

Figura: 09

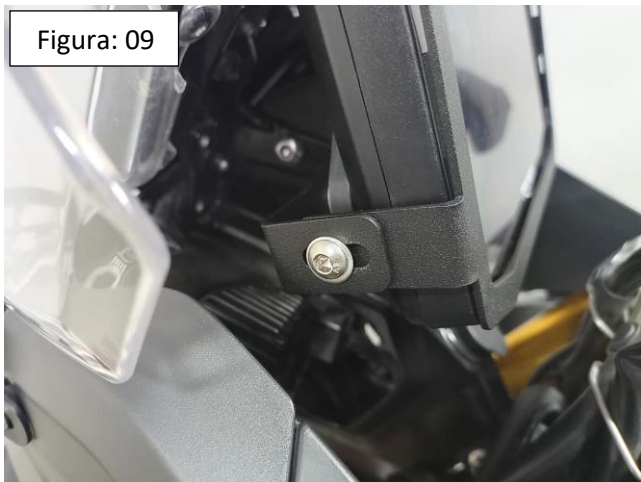


Figura: 10



Figura: 11



Figura: 12



MANUAL DE MONTAGEM

Observe a lista de descrição na página seguinte:

***Importante:** somente dê o aperto final, com o conjunto todo pré-instalado.

01-Identifique os pontos de apoio do item, localizados na parte posterior do painel, Fig. 01 e 02;

02-Remova os parafusos que fixam o painel a base do suporte original, Fig. 03 e 04;

03-Realize o corte da fita de PVC em espuma (item 05), recomendamos uma medida aproximada de oito milímetros. Faça a adesão das fitas, na parte traseira do corpo principal da proteção (item 01), Fig. 05 e 06;

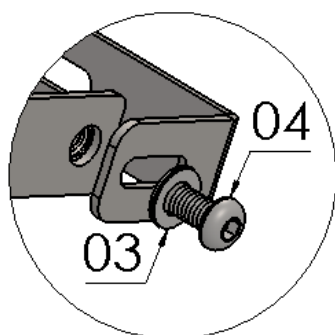
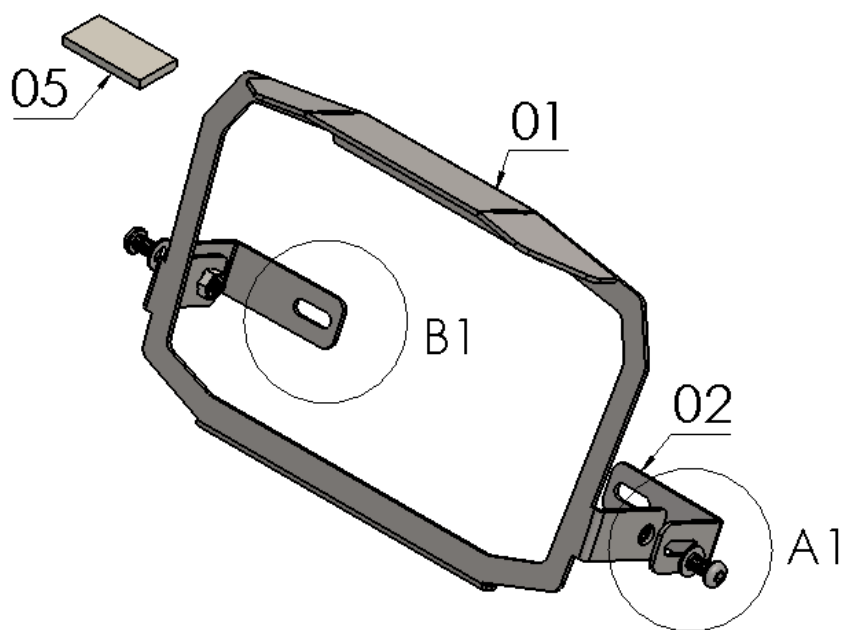
04-Instale as hastes da proteção (item 02 – DETALHE B1), utilize os parafusos originais da moto, Fig. 07 e 08

05-Alinhe a furação do corpo principal com as hastes e faça a união do conjunto, fixe com arruela M6 e parafuso M6 x 10 (itens 03 e 04 – DETALHE A1), Fig. 09 e 10;

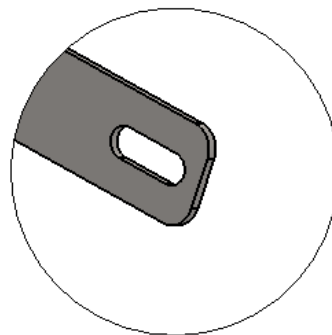
06-Pressione levemente o corpo principal, de modo a deformar todas as fitas em PVC de maneira iguais. Confira a posição e alinhamento dos mesmos, e dê aperto final aos parafusos e porcas, Fig. 09 e 10;

13968

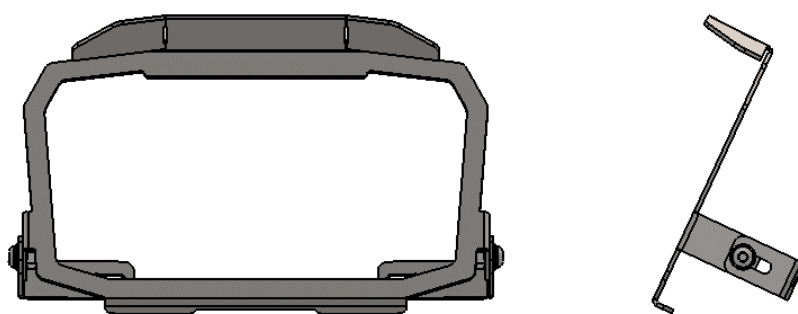
Proteção antifurto painel
TRIUMPH TIGER 900 2020+ (preto fosco)



DETALHE A1



DETALHE B1



Nº Item	Cód. Peça	Descrição	Quant.
01	-	Proteção antifurto painel TRIUMPH TIGER 900 (corpo principal)	01
02	PRAP-0587 - (0002)	Haste fixação protetor antifurto painel TRIUMPH TIGER 900	02
03	222	Arruela lisa 6,00 MM ZB (6,40 x 12,5 x 1,20mm)	02
04	1642	PARAF. CAB. ABAUL. ALLEN MA 06 - 1,00 X 10 INOX rosca total	02
05	1161	FITA 19 X 5 MM EM ESPUMA DE PVC (40 milímetros)	01

Imagem Meramente Ilustrativa

(Versão-01.0)

O produto está sujeito a alterações sem aviso prévio



13968 – Proteção antifurto painel TRIUMPH TIGER 900 2020+ (preto fosco)

Características:

- Produzido em chapa de aço carbono;
- Acabamento com pintura eletrostática pó preto texturizado fosco;
- Acompanha parafusos e arruelas;
- Massa do produto aproximado: 0,282 kg;
- Pessoas necessárias para instalação: 1.



www.chapam.com.br

suportetecnico@chapam.com.br

Figura: 01



Figura: 02



Figura: 03



Figura: 04



Figura: 05

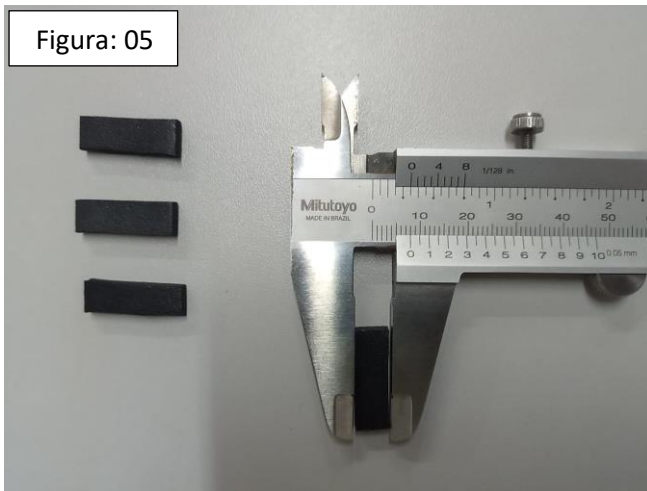


Figura: 06

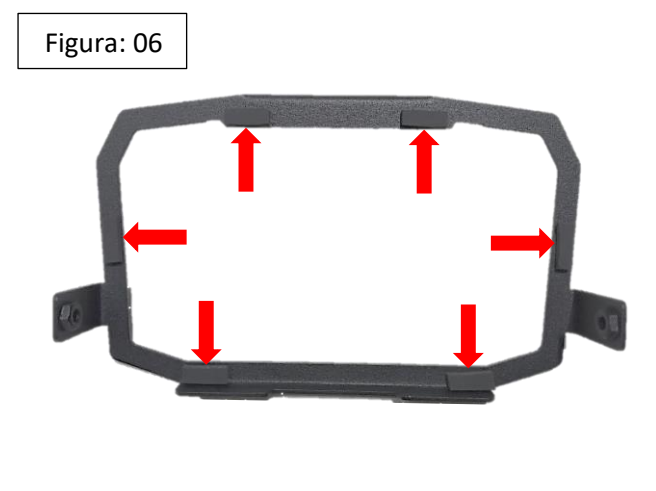


Figura: 07



Figura: 08

