

## MANUAL DE MONTAGEM

Observe a lista de descrição na página seguinte:

**\*Importante:** somente dê o aperto final com o conjunto todo pré-instalado.

### Instalação sem bagageiro

**01**-Retire os parafusos originais nos pontos de apoio da moto, localizados abaixo do assento do passageiro, Fig. 01 e 02;

**02**-Posicione o afastador de alforje (itens 01 e 02) correspondente a sua lateral da moto, para sua fixação utilize o parafuso abaulado M8 x 60, arruela M8 e espaçador usinado (itens 03, 04 e 05 – DETALHE A1 e A2), Fig. 03 e 04;

**03**-Confira a posição e alinhamento dos mesmos, e de aperto final aos parafusos e porcas;

### Instalação com bagageiro CHAPAM

**01**-Retire os parafusos laterais que fixam o bagageiro, Fig. 05;

**\*Importante:** não é indicado retirar esses parafusos das duas laterais ao mesmo tempo

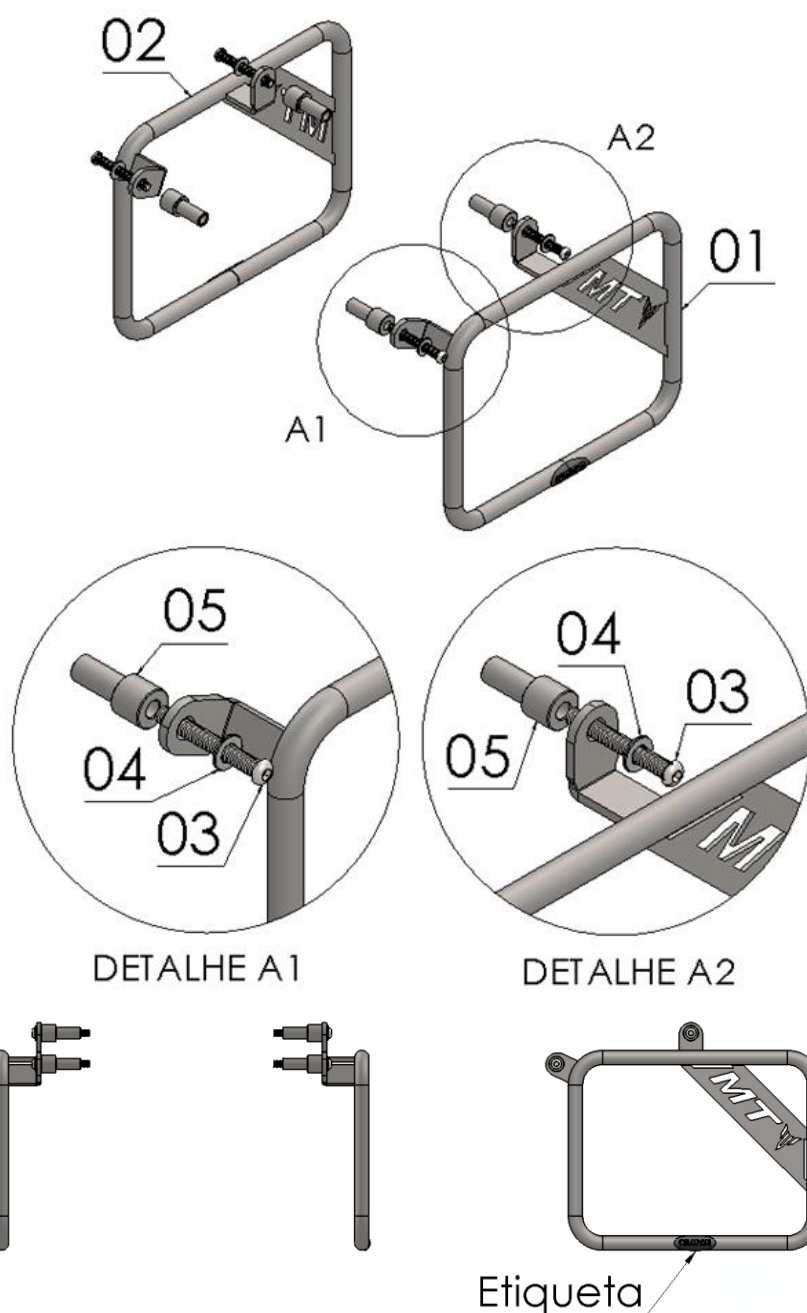
**02**-Posicione a furação do afastador de alforje correspondente a sua lateral, do bagageiro e fixe o conjunto. Não será necessário fazer qualquer tipo de substituição dos espaçadores usinados, pois as buchas do bagageiro e afastador compartilham o mesmo formato, Fig. 06;

**03**-Repita os procedimentos de montagem, agora na lateral oposta, Fig. 07;

**04**-Confira a posição e alinhamento dos mesmos, e de aperto final aos parafusos e porcas;

11761

Afastador de alforge p/  
YAMAHA MT-09 TRACER 2014 até 2018 (preto fosco)

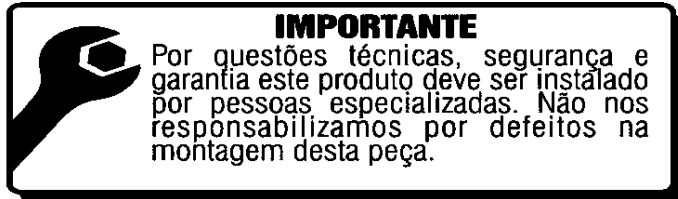


Nº Item	Cód. Peça	Descrição	Quant.
01	-	Afastador de alforge lado esquerdo YAMAHA MT-09 TRACER 2014 até 2018	01
02	-	Afastador de alforge lado direito YAMAHA MT-09 TRACER 2014 até 2018	01
03	1468	PARAF. CAB. ABAUL. MA 08 -1,25 X 60 rosca total	04
04	105	Arruela lisa M8 (8,40 x 17,00 x 1,50 mm)	04
05	-USI-0960- (0007)	Espaçador usinado Ø Ext. 19,00 x Ø Int. 8,00 x Comp. 44,00 / Bucha bagageiro p/ YAMAHA TRACER 900	04

**Imagem Meramente Ilustrativa**

**(Versão-01.0)**

**O produto está sujeito a alterações sem aviso prévio**

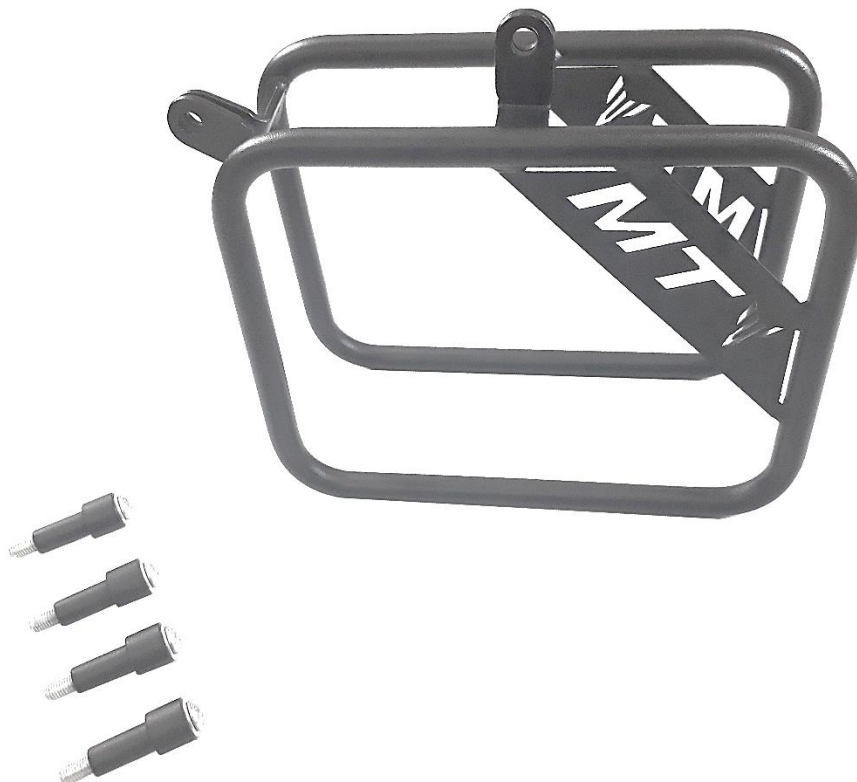


## 11761 – Afastador de alforge p/

### YAMAHA MT-09 TRACER 2014 até 2018 (preto fosco)

Características:

- Produzido em chapa e tubo de aço carbono;
- Acabamento com pintura eletrostática pó preto texturizado fosco;
- Acompanha parafusos e arruelas;
- Massa do produto aproximado: 1,70 kg;
- Pessoas necessárias para instalação: 2.



[www.chapam.com.br](http://www.chapam.com.br)

[suportetecnico@chapam.com.br](mailto:suportetecnico@chapam.com.br)

Figura: 01



Figura: 02



Figura: 03



Figura: 04



Figura: 05

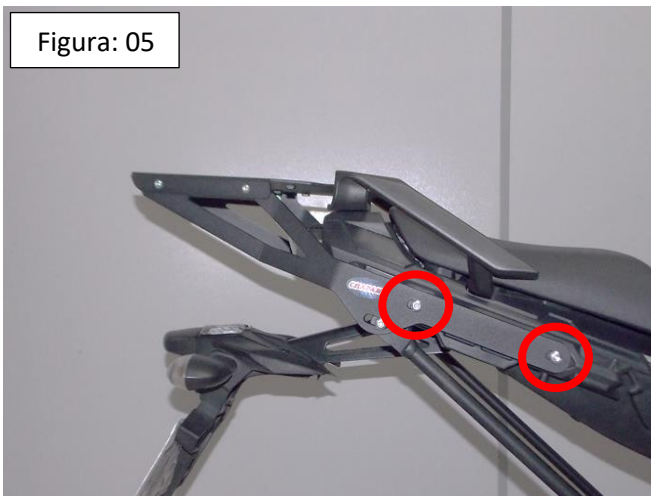


Figura: 06



Figura: 07



Figura: 08

