



MANUAL DE MONTAGEM

Observe a lista de descrição na página seguinte:

***Importante:** somente dê o aperto final com o conjunto todo pré-instalado.

***Observação:** a instalação do afastador de alforge, somente será possível, se a mesma estiver equipada com o bagageiro original, Fig. 01 e 02;

01- Faça a substituição dos pinos das pedaleiras do passageiro, pelo parafuso M8 x 55 (item 07), Fig. 03 e 04;

02- Adicione as chapas de fixação (item 03 – DETALHE A1) nos alojamentos do bagageiro, Fig. 05;

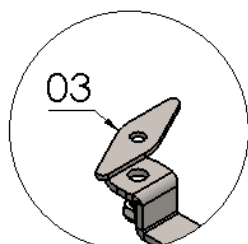
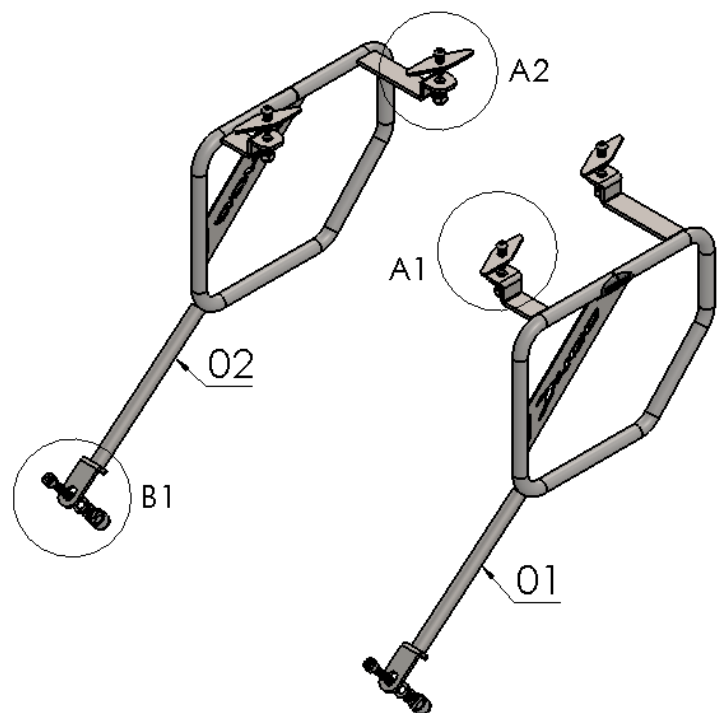
03- Posicione os afastadores (itens 01 e 02) na sua lateral correspondente. Na parte superior, fixe nas chapas alojadas, com os parafusos M8 x 25 e porca travante M8 (itens 04 e 05 – DETALHE A2). Na parte frontal, faça a união com o suporte de pedaleira, utilize parafuso M8 x 55, arruela e porca travante M8 (itens 07, 06 e 05 – DETALHE B1), Fig. 06, 07 e 08;

04- Confira a posição e alinhamento dos mesmos, e dê aperto final aos parafusos e porcas, Fig. 09 e 10;

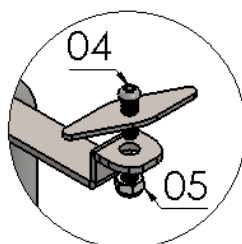
05- Adicione as tampas plásticas ao conjunto, Fig. 11.

13596

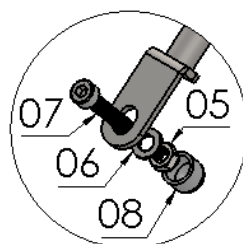
Afastador de alforge BAJAJ DOMINAR 400 2023+ (preto fosco)



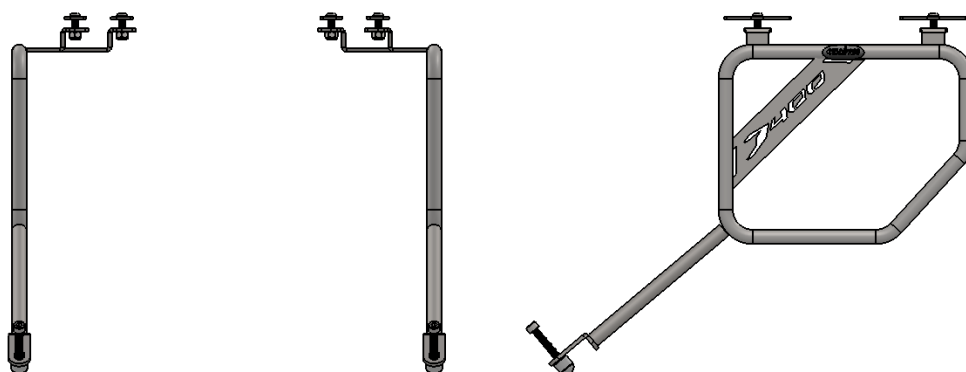
DETALHE A1



DETALHE A2



DETALHE B1



N° Item	Cód. Peça	Descrição	Quant.
01	-	Afastador de alforge BAJAJ DOMINAR 400 2023+ (lado esquerdo)	01
02	-	Afastador de alforge BAJAJ DOMINAR 400 2023+ (lado direito)	01
03	ACBA-0288- (0100)	Chapa de fixação superior no bagageiro Dominar 400	04
04	1907	PARAF. CAB. ABAUL. ALLEN MA 08 - 1,25 X 25 INOX rosca total	04
05	284	PORCA SEXT.TRAV. BAIXA M 8 X 1,25	06
06	105	Arruela lisa M8 (8,40 x 17,00 x 1,50 mm)	02
07	2024	PARAF. CAB. CILIND. ALLEN MA 08 - 1,25 X 55 INOX rosca total	02
08	1396	TAMPA PLASTICA REDONDA M8	02

Imagem Meramente Ilustrativa

(Versão-01.0)

O produto está sujeito a alterações sem aviso prévio



13596 – Afastador de alforje

BAJAJ DOMINAR 400 2023+ (preto fosco)

Características:

- Produzido em chapa e tubo de aço carbono;
- Acabamento com pintura eletrostática pó preto texturizado fosco;
- Acompanha parafusos, arruelas e porcas;
- Massa do produto aproximado: 2,050 kg;
- Pessoas necessárias para instalação: 2.



www.chapam.com.br

suportetecnico@chapam.com.br

Figura: 01



Figura: 02



Figura: 03



Figura: 04

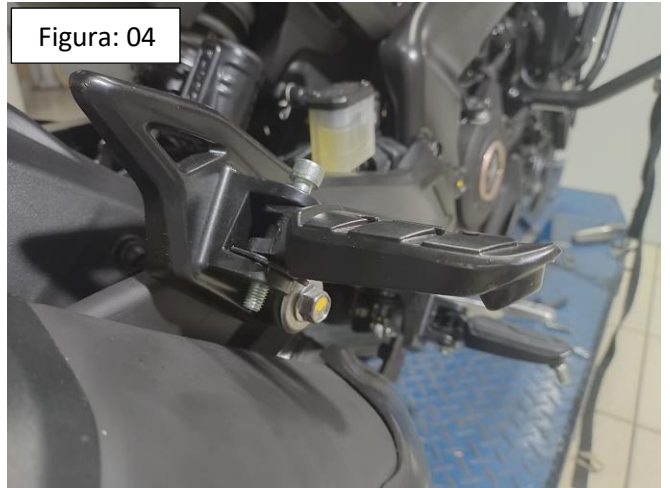


Figura: 05



Figura: 06



Figura: 07



Figura: 08

