



MANUAL DE MONTAGEM

Observe a lista de descrição na página seguinte:

***Importante:** somente dê o aperto final com o conjunto todo pré-instalado.

01-Remova a proteção lateral original da motocicleta, não retire os parafusos das duas laterais juntos, finalize a instalação de um lado e depois inicie o outro, Fig. 01, 02 e 03;

02-Retire o parafuso frontal que fixa o motor ao quadro, Fig. 04;

03-Instale a lateral correspondente (item 01 ou 02) na motocicleta. Na parte superior, fixe com arruela M8, espaçador, parafuso M8 x 45 e parafuso M8 x 30 (itens 04, 05, 06 e 07 – DETALHE A1). Na parte inferior, utilize os elementos de fixação original da moto (DETALHE B1), Fig. 05, 06 e 07;

04-Repita os procedimentos anteriores, agora na lateral oposta, Fig. 08;

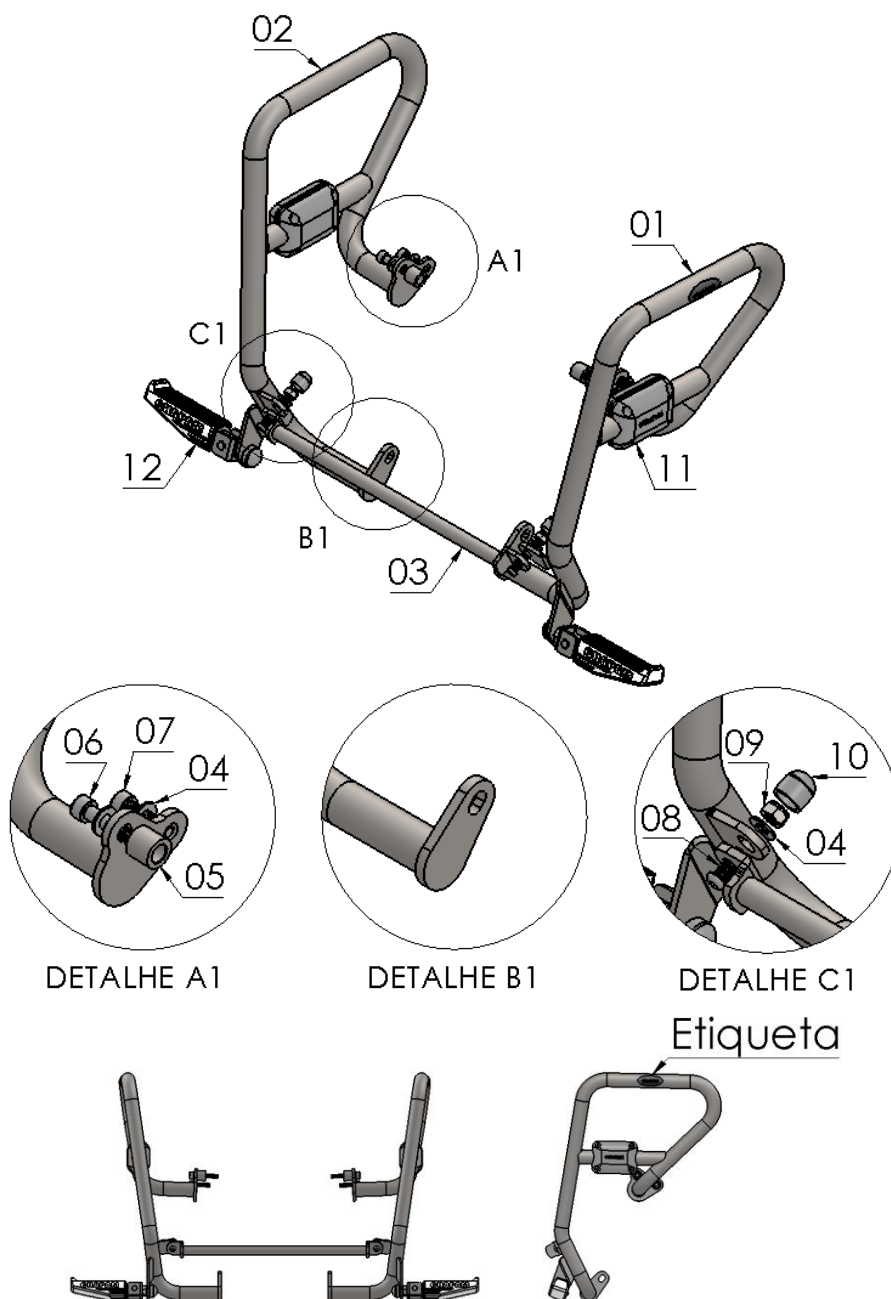
05-Com o reforço central (item 03), faça a união das duas laterais do protetor, utilize arruela M8, parafuso M8 x 20 e porca travante M8 (itens 04, 08 e 09 – DETALHE C1), Fig. 09;

06-Confira a posição e alinhamento dos mesmos, e dê aperto final aos parafusos e porcas, Fig. 10;

07-Adicione as proteções plásticas (itens 10 e 11) e as pedaleiras especiais (item 12).

13748

Protetor de motor e carenagem com pedaleiras
BAJAJ DOMINAR 400 2023+ (preto fosco)



Nº Item	Cód. Peça	Descrição	Quant.
01	-	Prot. motor/carenagem BAJAJ DOMINAR 400 2023+ (lado esquerdo)	01
02	-	Prot. motor/carenagem BAJAJ DOMINAR 400 2023+ (lado direito)	01
03	-	Reforço central Protetor/carenagem BAJAJ DOMINAR 400 2023+	01
04	105	Arruela lisa M8 (8,40 x 17,00 x 1,50 mm)	06
05	-USI-1781- (0005)	Espaçador Ø Ext. 17,90 x Ø Int. 10,60 x Comp. 16,00	02
06	1943	PARAF. CAB. CILIND. ALLEN MA 08 - 1,25 X 45 INOX (rosca parcial)	02
07	1912	PARAF. CAB. CILIND. ALLEN MA 08 - 1,25 X 30 INOX rosca total	02
08	881	PARAF. CAB. ABAUL. ALLEN MA 08 - 1,25 X 20 INOX rosca total	02
09	284	PORCA SEXT.TRAV. BAIXA M 8 X 1,25	02
10	1396	TAMPA PLASTICA REDONDA M8	02
11	PP- (Duo)	Kit de proteção plástica p/ protetor e carenagem (Dupla lateral)	01
12	2668	Pedaleiras especiais p/ protetor dianteiro par (preto fosco)	01

Imagem Meramente Ilustrativa

(Versão-01.0)

O produto está sujeito a alterações sem aviso prévio



IMPORTANTE

Por questões técnicas, segurança e garantia este produto deve ser instalado por pessoas especializadas. Não nos responsabilizamos por defeitos na montagem desta peça.

13748 – Protetor de motor e carenagem com pedaleiras BAJAJ DOMINAR 400 2023+ (preto fosco)

Características:

- Produzido em chapa e tubo de aço carbono;
- Acabamento com pintura eletrostática pó preto texturizado fosco;
- Acompanha parafusos, arruelas, porcas e pedaleiras;
- Massa do produto aproximado: 4,34 kg;
- Pessoas necessárias para instalação: 2.



www.chapam.com.br

suportetecnico@chapam.com.br

Figura: 01



Figura: 02



Figura: 03



Figura: 04



Figura: 05



Figura: 06



Figura: 07



Figura: 08

