



MANUAL DE MONTAGEM

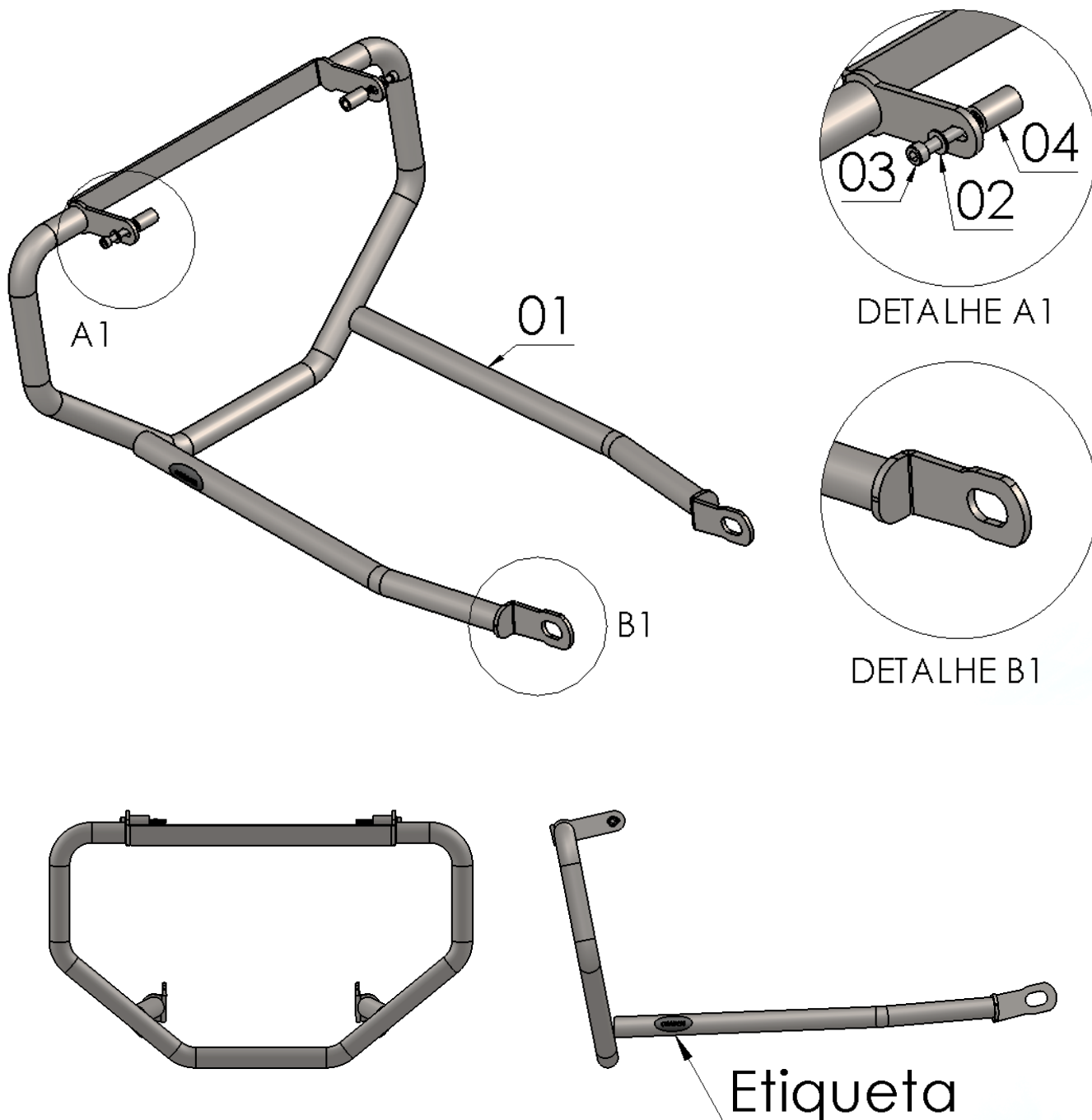
Observe a lista de descrição na página seguinte:

***Importante:** somente dê o aperto final com o conjunto todo pré-instalado.

- 01-**Identifique os pontos de apoio do protetor, no parafuso lateral e no suporte de pedaleira, Fig. 01;
- 02-**Remova os parafusos e as pedaleiras, Fig. 02 e 03;
- 03-**Posicione o protetor de carenagem (item 01) nas suas furações correspondente. Na parte superior faça a fixação na motocicleta com arruela M6, parafuso M6 x 50 e espaçador (itens 02, 03 e 04 – DETALHE A1). Na furação inferior do protetor (DETALHE B1), faça a união do protetor, quadro e pedaleira, será necessário realizar o ajuste do contra porca da pedaleira, para que a mesma fique na posição regular, Fig. 04, 05, 06, 07 e 08;
- 04-**Confira a posição e alinhamento dos mesmos, e dê aperto final aos parafusos e porcas;

13334

Protetor de carenagem
VOLTZ EVS 2021- (preto fosco)



Nº Item	Cód. Peça	Descrição	Quant.
01	-	Protetor de carenagem VOLTZ EVS 2021- (corpo principal)	01
02	222	Arruela lisa 6,00 MM ZB (6,40 x 12,5 x 1,20mm)	02
03	1041	PARAF. CAB. CILIND. ALLEN MA 06 - 1,00 X 50 INOX rosca parcial	02
04	-USI-0286- (0007)	Espaçador Ø Ext. 14,10 x Ø Int. 8,30 x Comp. 24,00	02

Imagem Meramente Ilustrativa

(Versão-01.0)

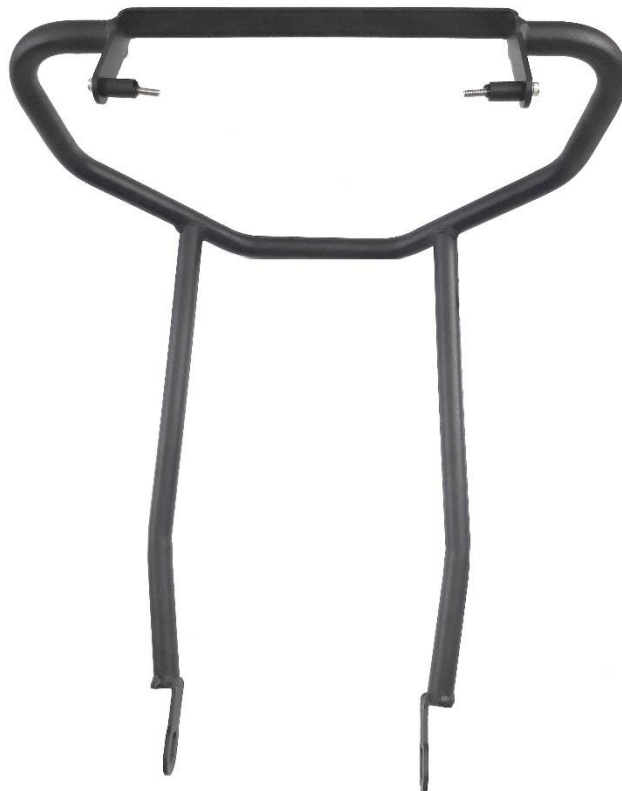
O produto está sujeito a alterações sem aviso prévio



13334 – Protetor de carenagem VOLTZ EVS 2021- (preto fosco)

Características:

- Produzido em chapa e tubo de aço carbono;
- Acabamento com pintura eletrostática pó preto texturizado fosco;
- Acompanha parafusos, arruelas e espaçadores;
- Massa do produto aproximado: 2,93 kg;
- Pessoas necessárias para instalação: 2.



www.chapam.com.br

suportetecnico@chapam.com.br

