



MANUAL DE MONTAGEM

Observe a lista de descrição na página seguinte:

***Importante:** Somente dê o aperto final com o conjunto todo pré-instalado.

01- Encaixar as chapas de aperto abaixo da alça traseira original e adicionar os parafusos sextavado MA 06 x 25 (itens 04 e 06), Fig. 01 (repita o processo no lado oposto);

02- Em seguida posicionar e fixar o suporte de malas laterais (itens 01, 02) inserindo a porca travante M6 (item 07) junto ao parafuso já adicionado, de acordo com detalhe A, Fig. 02 (repita o processo no lado oposto);

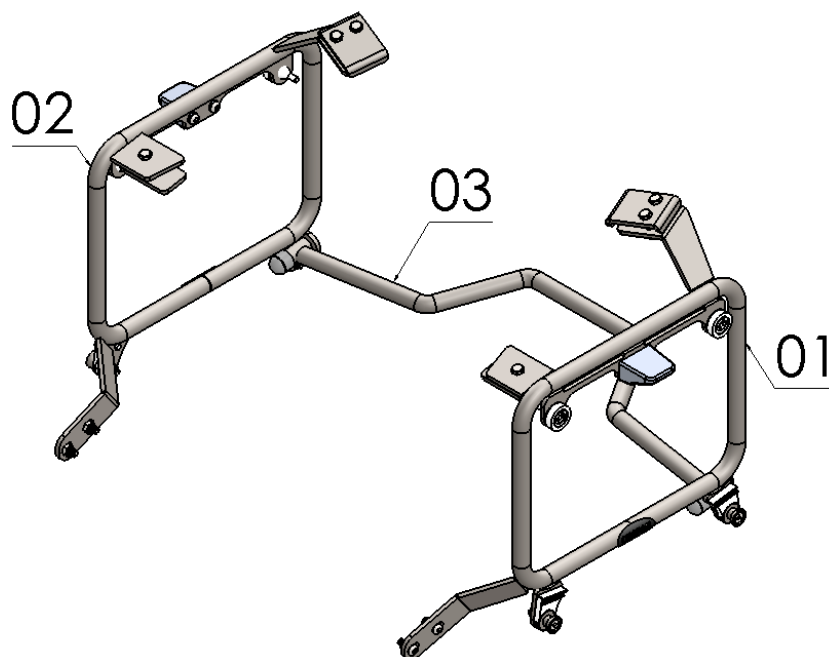
03- Encaixar e fixar as chapas de aperto dianteira (item 05) abaixo da alça traseira original, posicionar junto a chapa o suporte de malas laterais (itens 01), o parafuso sextavado MA 06 x 25 e porca travante (itens 06, 07), observe o detalhe B, Fig. 03 e 04 (repita o processo no lado oposto);

04- Posicione a haste de reforço do suporte de malas laterais, insira o parafuso allen MA 06 x 16 e porca travante M6 (itens 08, 07) conforme detalhe C, **(OBS: Para os modelo/ano 2015 à 2019 o mesmo deverá ser fixado atrás do suporte da pedaleira do passageiro, Fig. 05 e 06 (faça o mesmo no lado oposto)). Para modelo/ano 2020 à 2022 deverá ser retirado a proteção original e fixar pela parte frontal utilizando apenas um dos parafusos, conforme Fig. 07;**

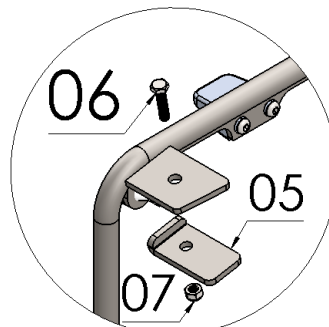
05- Instale o reforço central inferior (item 03) nos suportes de malas laterais (item 01 e 02), utilize o parafuso allen MA 08 x 40, porca travante M8 (itens 09, 10), **(OBS: Para os modelo/ano 2015 à 2019 o reforço deverá ficar inclinado para cima entre a rabeta plástica e a placa da motocicleta conforme detalhe D, Fig. 08).** Para modelo/ano 2020 à 2022 o reforço deverá ser instalado por trás da rabeta plástica, Fig. 09

07- Confira posição e alinhamento e dê o aperto final dos parafusos;

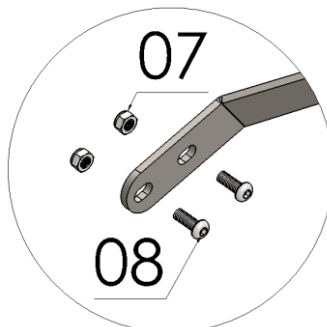
08- Por fim insira as tampas plásticas (item 11).



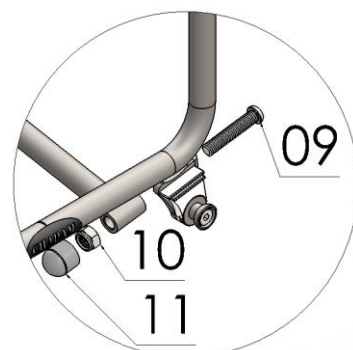
Detalhe A



Detalhe B



Detalhe C



Detalhe D

Nº Item	Cód. Peça	Descrição	Quant.
01	-	Suporte de mala lateral (esquerdo)	01
02	-	Suporte de mala lateral (direito)	01
03	-	Reforço central (inferior) suporte de malas laterais	01
04	ACBA-0630- (0048)	CHAPA DE APERTO PARAFUSADA TRASEIRA (PARTE SUPERIOR) PARA SUPORTE DE MALAS LATERAIS P/ KAWASAKI VERSYS 1000 2015 à 2022	02
05	ACBA-0630- (0049)	CHAPA DE APERTO PARAFUSADA DIANTEIRA (PARTE SUPERIOR) PARA SUPORTE DE MALAS LATERAIS P/ KAWASAKI VERSYS 1000 2015 à 2022	02
06	2029	PARAF. SEXTAVADO MA 06 - 1,00 X 25 AÇO 8.8 ZB ROSCA TOTAL	06
07	381	PORCA SEXT.TRAV. BAIXA M6 - 1,0 -ZB	10
08	399	PARAF. CAB. ABAUL. ALLEN MA 06 - 1,00 X 16 AÇO 12.9 ZB ROSCA TOTAL	04
09	1331	PARAF. CAB. ABAUL. ALLEN MA 08 -1,25 X 40 AÇO 12.9 ZB ROSCA TOTAL	02
10	284	PORCA SEXT.TRAV. BAIXA M 8 X 1,25 ZB	02
11	1396	TAMPA PLASTICA REDONDA M8	02

Imagem Meramente Ilustrativa

(Versão-02.0)

O produto está sujeito a alterações sem aviso prévio



IMPORTANTE
Por questões técnicas, segurança e garantia este produto deve ser instalado por pessoas especializadas. Não nos responsabilizamos por defeitos na montagem desta peça.

**10581 – Suporte de malas laterais p/
KAWASAKI VERSYS 1000 2015 à 2022 (preto fosco)**

Características:

- Produzido em tubo e chapa de aço carbono;
- Acabamento com pintura eletrostática pó preto fosco;
- Acompanha parafusos, porcas, suportes, reforço central e tampas plásticas;
- Massa do produto aproximado: 3,1 kg;
- Pessoas necessárias para instalação: 02.



www.chapam.com.br

suportetecnico@chapam.com.br

