

## MANUAL DE MONTAGEM

Observe a lista de descrição na página seguinte:

**\*Importante:** Somente dê o aperto final com o conjunto todo pré-instalado.

**01-** Remova a proteção original, se a motocicleta possuir o mesmo, Fig. 01 e 02;

**02-** Identifique os pontos de fixação, localizados no quadro da motocicleta, Fig. 03 e 04;

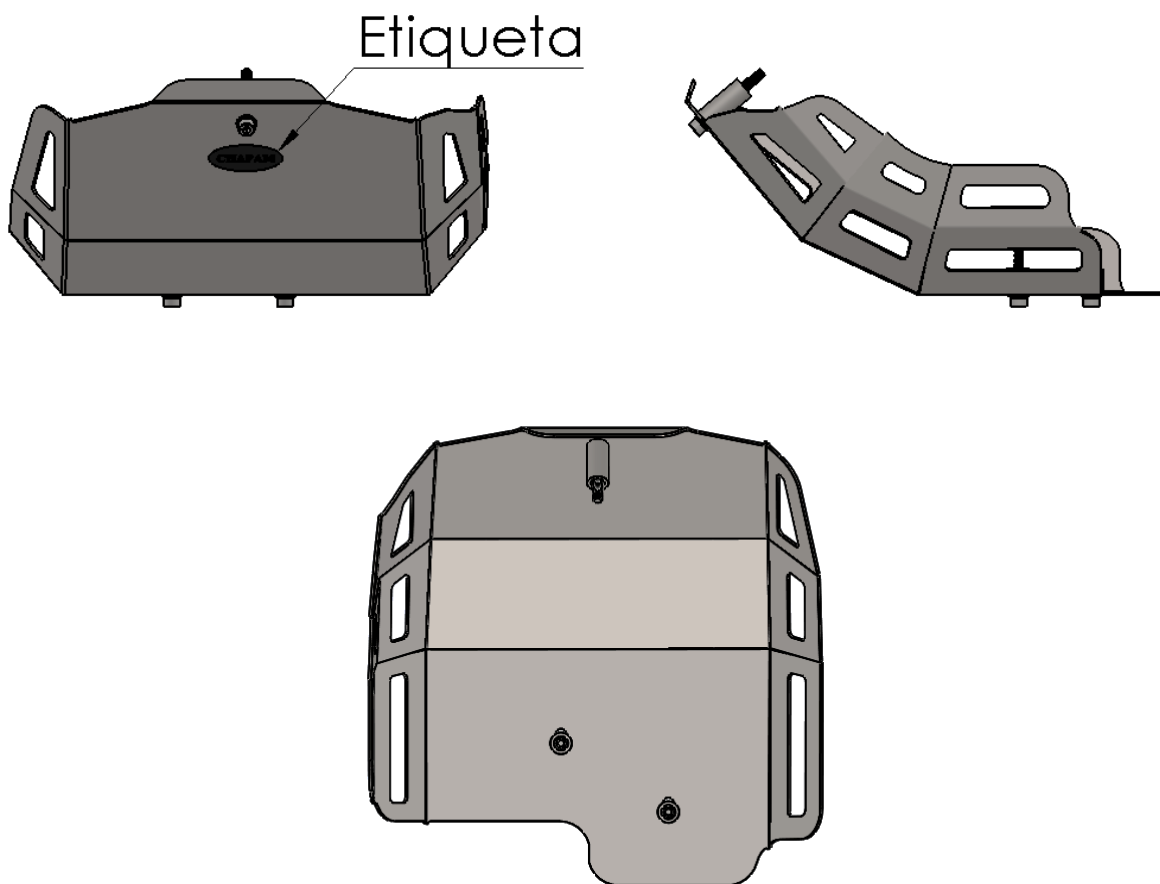
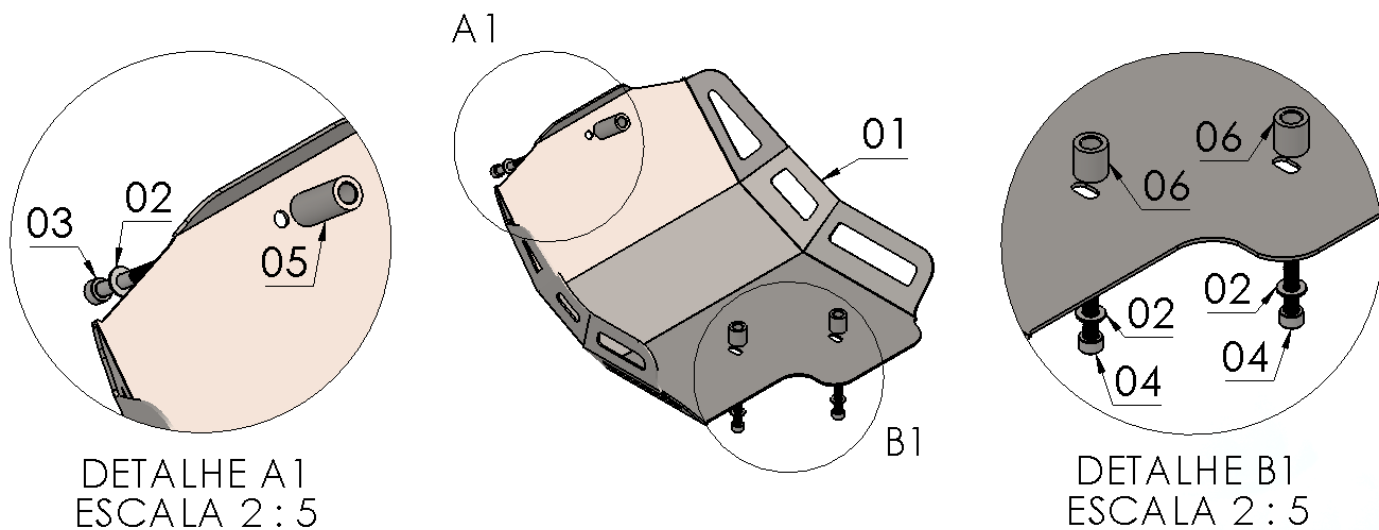
**03-** Inicie a instalação do protetor de cárter (item 01);

- **Ponto de apoio 01:** monte a proteção na parte frontal do quadro, utilize a arruela M6, parafuso cilíndrico M6 x 50 e espaçador de comprimento 32 milímetros (itens 02, 03 e 05 – DETALHE A1), Fig. 05 e 06;
- **Ponto de apoio 02:** finalize a união na parte inferior do quadro, utilize as arruelas M6, parafusos cilíndricos M6 x 30 e espaçadores de comprimento 15 milímetros (itens 02, 04 e 06 – DETALHE B1), Fig. 07 e 08;

**04-** Confira a posição e alinhamento dos mesmos e dê aperto final dos parafusos, Fig. 09 e 10;

10532

PROTETOR DE CÁRTER EM CHAPA DE AÇO P/  
BMW G 650 GS (preto fosco)

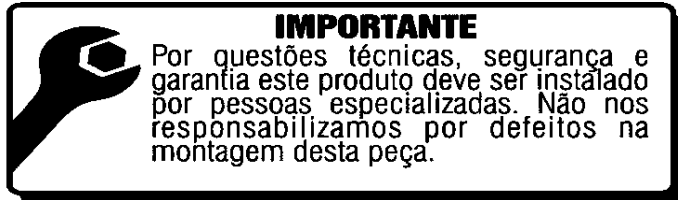


Nº Item	Cód. Peça	Descrição	Quant.
01	- PRCA-0587- (0014)	PROTETOR DE CÁRTER P/ BMW G 650 GS (corpo principal)	01
02	222	ARRUELA LISA 6,00 MM ZB (6,40 X 12,5 X 1,20 mm)	03
03	1041	PARAF. CAB. CILIND. ALLEN MA 06 - 1,00 X 50 INOX rosca parcial	01
04	1022	PARAF. CAB. CILIND. ALLEN MA 06 - 1,00 X 30 INOX rosca total	02
05	-USI-0286- (0010)	ESPAÇADOR Ø EXT. 14,10 X Ø INT. 8,30 X COMP. 32,00	01
06	-USI-0286- (0003)	ESPAÇADOR Ø EXT. 14,10 X Ø INT. 8,30 X COMP. 15,00	02

Imagem Meramente Ilustrativa

(Versão-01.)

O produto está sujeito a alterações sem aviso prévio



## 10532 – PROTETOR DE CÁRTER EM CHAPA DE AÇO P/ BMW G 650 GS (preto fosco)

Características:

- Produzido em chapa de aço carbono;
- Acabamento com pintura eletrostática pó preto fosco;
- Acompanha parafusos e espaçadores;
- Massa do produto aproximado: 1,55 kg;
- Pessoas necessárias para instalação: 1.



[www.chapam.com.br](http://www.chapam.com.br)

[suportetecnico@chapam.com.br](mailto:suportetecnico@chapam.com.br)



Figura: 01



Figura: 02



Figura: 03



Figura: 04

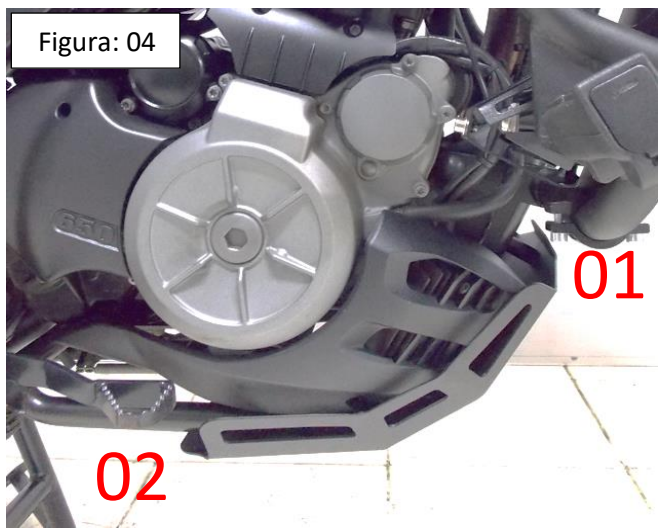


Figura: 05

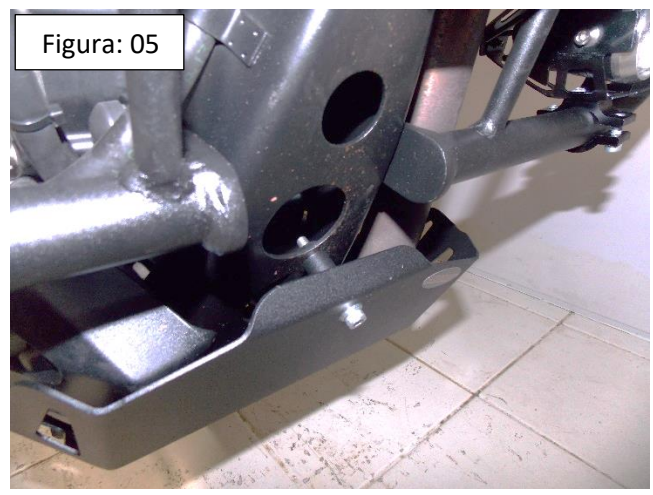


Figura: 06



Figura: 07



Figura: 08

