

Figura 09



Figura 10



## MANUAL DE MONTAGEM

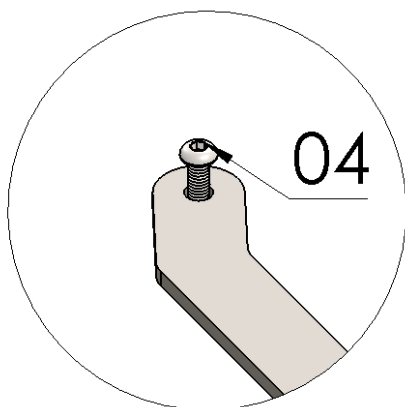
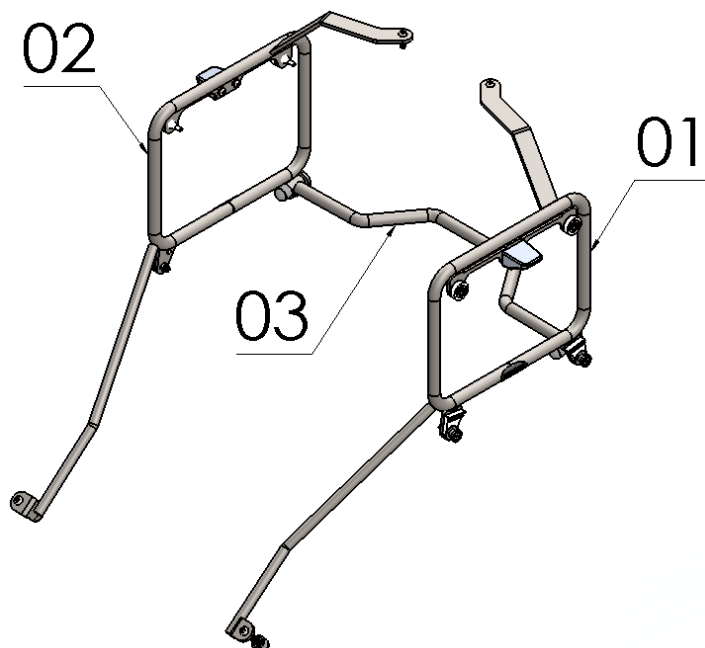
**\*Importante:** Somente dê o aperto final com o conjunto todo pré-instalado.

**Observe a lista de descrição na página seguinte:**

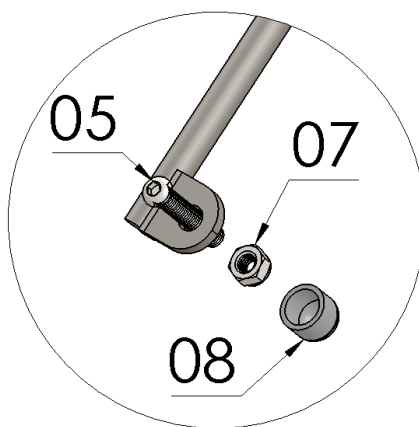
- 1- Instale os suportes de malas laterais (item 01 e 02) começando pela parte superior onde a fixação deverá ser no bagageiro, utilize os parafusos allen MA 06 x 20 (item 04), conforme a figura detalhe A, Fig. 01 e 02;
- 2- Em seguida fixar a haste do suporte de mala lateral (item 01 e 02), o ponto de fixação será junto com a pedaleira do passageiro, porém ficando abaixo da mesma. Insira o parafuso allen MA 08 x 45 e porca travante M8 (itens 05 e 07), conforme figura detalhe B, Fig. 03 e 04;
- 3- Instale o reforço central (item 03) utilizando os parafusos allen MA 08 x 40 e porca travante (itens 06 e 07), observe a imagem detalhe C, Fig. 05, 06 e 07;
- 4- Depois de todos os itens instalados confira posição e alinhamento dos mesmos e dê o aperto final dos parafusos, Fig. 08
- 5- Por fim insira as tampas plásticas (item 08) nas porcas travante M8 do conjunto, Fig. 09.

11384

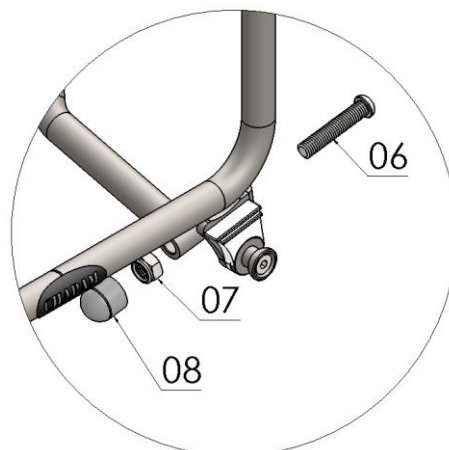
Suporte de malas laterais p/  
HONDA XRE 300 2010-2023/ SAHARA 300 2024- (PRETO FOSCO)



Detalhe A



Detalhe B



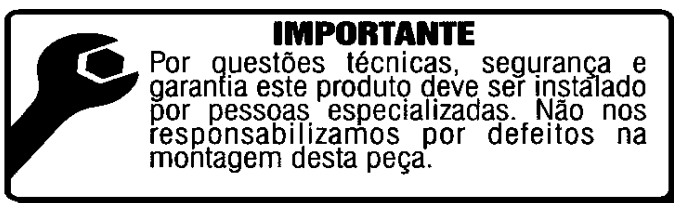
Detalhe C

N° do Item	Cód. Peça	Descrição	Quant.
01	-	Suporte de mala lateral (lado esquerdo)	01
02	-	Suporte de mala lateral (lado direito)	01
03	-	Reforço central suporte de malas p/ HONDA XRE 300	01
04	1328	PARAF. CAB. ABAUL. ALLEN MA 06 - 1,00 X 20 ROSCA TOTAL	02
05	1509	PARAF. CAB. ABAUL. ALLEN MA 08 -1,25 X 45 ROSCA TOTAL	02
06	1331	PARAF. CAB. ABAUL. ALLEN MA 08 -1,25 X 40 ROSCA TOTAL	02
07	284	PORCA SEXT.TRAV. BAIXA M 8 X 1,25	04
08	1396	TAMPA PLASTICA REDONDA M8	04

IMAGEM MERAMENTE ILUSTRATIVA

(VERSÃO 01)

O produto está sujeito a alterações sem aviso prévio



## 11384 – Suporte de malas laterais p/

**HONDA XRE 300 2010-2023/ SAHARA 300 2024- (preto fosco)**

Características do Produto:

- Produzido em tubo redondo 5/8" espessura 1,5 mm;
- Acabamento com pintura eletrostática pó preto texturizado fosco;
- Acompanha parafusos, porcas e tampas plásticas;
- Peso aproximado: 3,4 kg;
- Pessoas necessárias para instalação: 02.



[www.chapam.com.br](http://www.chapam.com.br)

[suportetecnico@chapam.com.br](mailto:suportetecnico@chapam.com.br)

