



MANUAL DE MONTAGEM

Observe a lista de descrição na página seguinte:

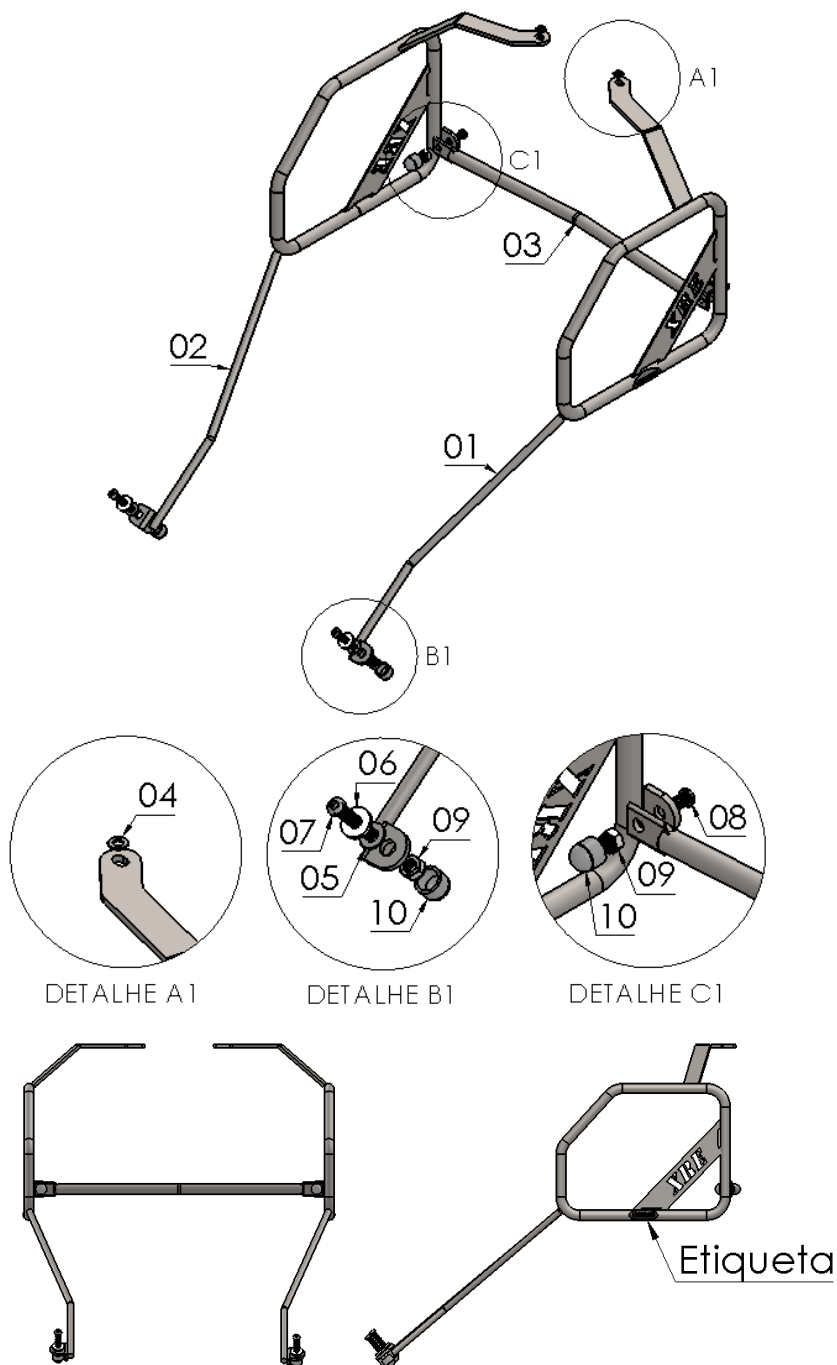
***Importante:** somente dê o aperto final com o conjunto todo pré-instalado.

- 01**-Identifique os pontos de fixação do item, no suporte de pedaleira e na carenagem traseira superior, Fig. 01;
- 02**-Retire os pinos das pedaleiras do passageiro, e substitua pelo parafuso M8 x 45 (item 07), Fig. 02;
- 03**-Remova o emborrachado da carenagem traseira, e posteriormente o parafuso frontal, Fig. 03 e 04;
- 04**-Posicione os afastadores (item 01 e 02) em suas respectivas posições. Na parte superior, utilize os parafusos originais e arruela lisa M6 (item 04 – DETALHE A1). Na parte frontal, alinhe a furação no suporte de pedaleira, faça a fixação com a seguinte sequência: parafuso M8 x 45, suporte e pedaleira original, arruela de borracha, arruela lisa M8, afastador e porca travante M8 (itens 05, 06, 08 e 09 – DETALHE B1), Fig. 05, 06, 07 e 08;
- 05**-Com o reforço central (item 03), faça a união das duas laterais, utilize parafuso M8 x 20 e porca travante M8 (itens 07 e 08 – DETALHE C1), Fig. 09;
- 06**-Confira a posição e alinhamento dos mesmos, e dê aperto final aos parafusos e porcas, Fig. 10;
- 07**-Adicione as tampas plásticas (item 09) ao conjunto, Fig. 11.

10464

Afastador de alforje

HONDA XRE 300 2010-2023/ SAHARA 300 2024- (preto fosco)



Nº Item	Cód. Peça	Descrição	Quant.
01	-	Afastador de alforje HONDA XRE 300 (lado esquerdo)	01
02	-	Afastador de alforje HONDA XRE 300 (lado direito)	01
03	ACBA-0042- (0034)	Reforço afastador alforje HONDA XRE 300 – YAMAHA CROSSER 150	01
04	222	Arruela lisa M6 (6,40 x 12,5 x 1,20 mm)	02
05	105	Arruela lisa M8 (8,40 x 17,00 x 1,50 mm)	02
06	110	ARRUELA BORRACHA (PVC) 5/16	02
07	1893	PARAF. CAB. ABAUL. ALLEN MA 08 - 1,25 X 45 INOX rosca total	02
08	881	PARAF. CAB. ABAUL. ALLEN MA 08 - 1,25 X 20 INOX rosca total	02
09	284	PORCA SEXT.TRAV. BAIXA M 8 X 1,25	04
10	1396	TAMPA PLASTICA REDONDA M8	04

Imagem Meramente Ilustrativa

(Versão-04.0)

O produto está sujeito a alterações sem aviso prévio



IMPORTANTE

Por questões técnicas, segurança e garantia este produto deve ser instalado por pessoas especializadas. Não nos responsabilizamos por defeitos na montagem desta peça.

10464 – Afastador de alforge

HONDA XRE 300 2010-2023/ SAHARA 300 (preto fosco)

Características:

- Produzido em chapa e tubo de aço carbono;
- Acabamento com pintura eletrostática pó preto texturizado fosco;
- Acompanha parafusos, arruelas, porcas e proteções;
- Massa do produto aproximado: 2,34 kg;
- Pessoas necessárias para instalação: 2.



www.chapam.com.br

suportetecnico@chapam.com.br

Figura: 01



Figura: 02

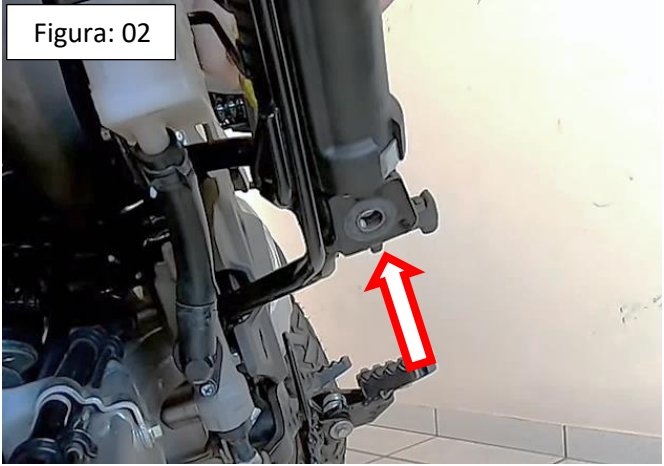


Figura: 03



Figura: 04



Figura: 05



Figura: 06

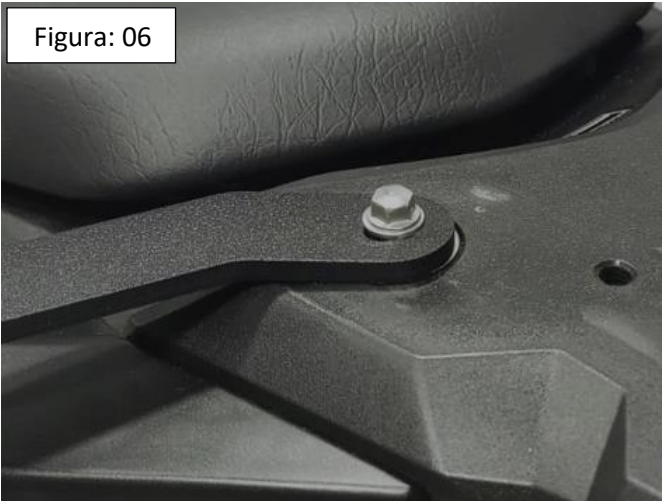


Figura: 07

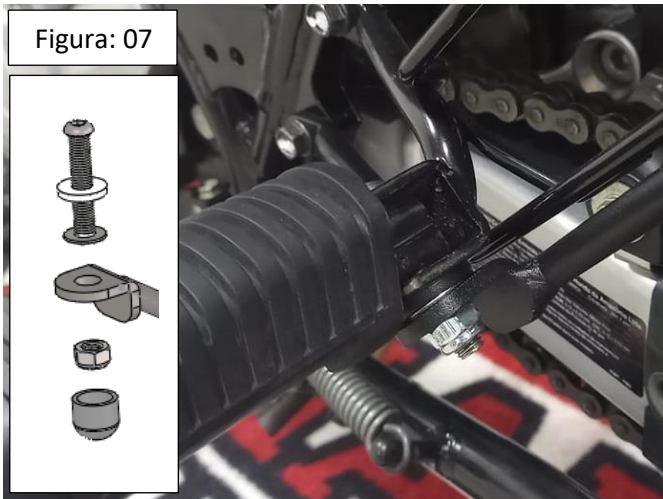


Figura: 08

