



## MANUAL DE MONTAGEM

Observe a lista de descrição na página seguinte:

**\*Importante:** somente dê o aperto final com o conjunto todo pré-instalado.

**01-**Remova o banco e identifique os pontos de apoio do acessório, Fig. 01 e 02;

**02-**Inicia a montagem pela parte superior, posicione o parafuso prisioneiro (item 03) no alojamento específico, localizado na parte final da alça do passageiro. Instale as laterais do afastador de alforge (itens 01 e 02), fixe o conjunto com a porca travante M10 (item 04 – DETALHE A1), Fig. 03 e 04;

**03-**Fixe a parte frontal superior do afastador de alforge ao quadro, utilize parafuso M8 x 35 e porca travante (itens 05 e 08 – DETALHE B1). O parafuso deve ser inserido, de dentro para fora, Fig. 05 e 06;

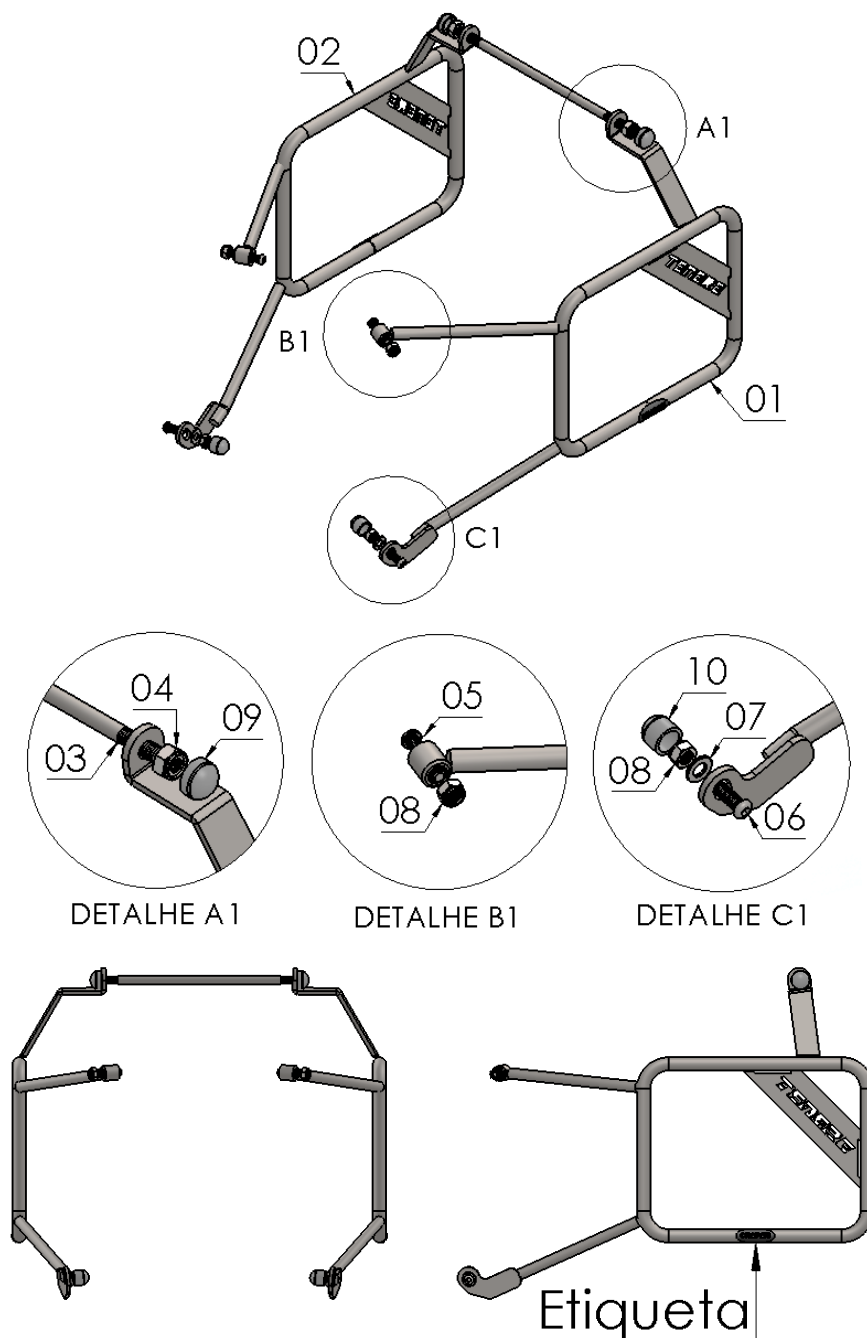
**04-**Monte a parte frontal inferior, na furação no suporte da pedaleira do passageiro, utilize parafuso M8 x 20, arruela lisa e porca travante M8 (itens 06, 07 e 08 – DETALHE C1), Fig. 07 e 08;

**05-**Confira a posição e alinhamento dos mesmos, e dê aperto final aos parafusos e porcas, Fig. 09;

**06-**Adicione as tampas plásticas (itens 09 e 10) de modo a dar acabamento nas porcas instaladas, Fig. 10.

7760

## AFASTADOR DE ALFORGE YAMAHA XT- 660 Z TENERE (preto fosco)



Nº Item	Cód. Peça	Descrição	Quant.
01	-	Afastador de alforge YAMAHA XT 660 Z TENERE (lado esquerdo)	01
02	-	Afastador de alforge YAMAHA XT 660 Z TENERE (lado direito)	01
03	-USI-0334- (0002)	PARAF. PRISIONEIRO MA 10 - 1,50 X 250	01
04	883	PORCA SEXT.TRAV. COM NYLON M 10 - 1,50 BAIXA	02
05	1933	PARAF. CAB. ABAUL. ALLEN MA 08 - 1,25 X 35 INOX rosca total	02
06	881	PARAF. CAB. ABAUL. ALLEN MA 08 - 1,25 X 20 INOX rosca total	02
07	105	Arruela lisa M8 (8,40 x 17,00 x 1,50 mm)	02
08	284	PORCA SEXT.TRAV. BAIXA M 8 X 1,25	04
09	1339	TAMPA PLASTICA REDONDA M10	02
10	1396	TAMPA PLASTICA REDONDA M8	02

**Imagem Meramente Ilustrativa**

(Versão-02.0)

O produto está sujeito a alterações sem aviso prévio



### **IMPORTANTE**

Por questões técnicas, segurança e garantia este produto deve ser instalado por pessoas especializadas. Não nos responsabilizamos por defeitos na montagem desta peça.

## **7760 – Afastador de alforge** **YAMAHA XT-660Z (preto fosco)**

### Características:

- Produzido em chapa e tubo de aço carbono;
- Acabamento com pintura eletrostática pó preto texturizado fosco;
- Acompanha parafusos, arruelas, porcas e proteções;
- Massa do produto aproximado: 2,51 kg;
- Pessoas necessárias para instalação: 2.



[www.chapam.com.br](http://www.chapam.com.br)

[suportetecnico@chapam.com.br](mailto:suportetecnico@chapam.com.br)

Figura: 01



Figura: 02



Figura: 03



Figura: 04



Figura: 05



Figura: 06



Figura: 07



Figura: 08

