

Figura: 03



MANUAL DE MONTAGEM

Observe a lista de descrição na página seguinte:

***Importante:** somente dê o aperto final com o conjunto todo pré-instalado.

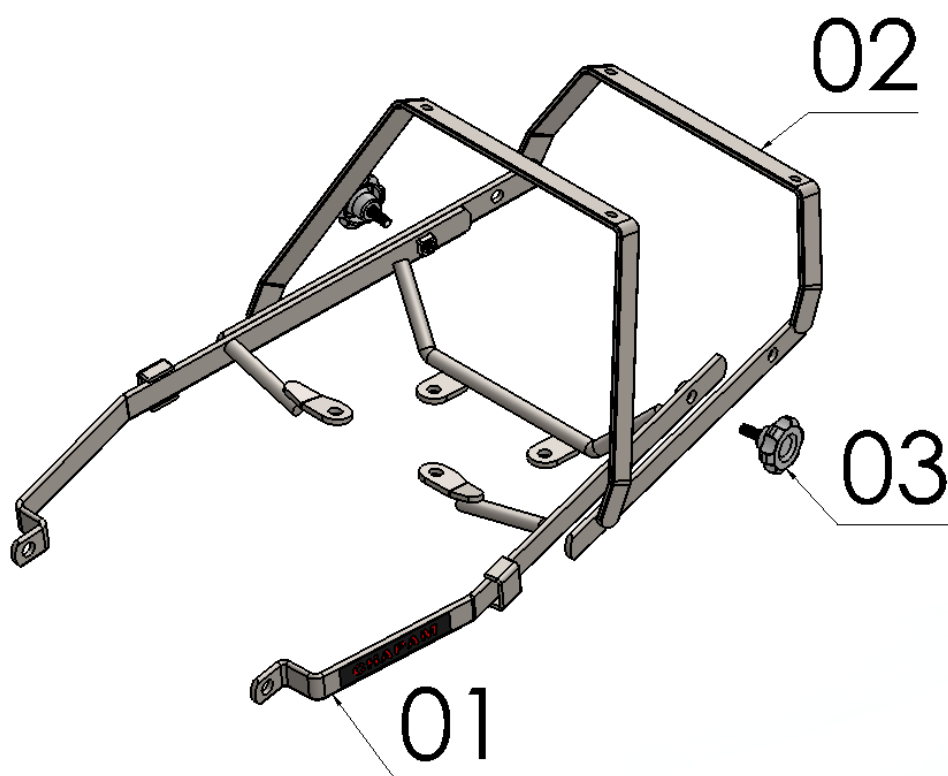
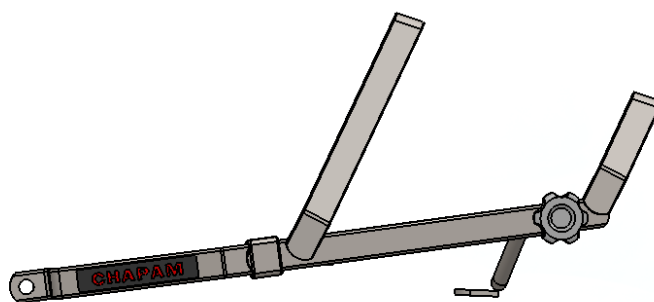
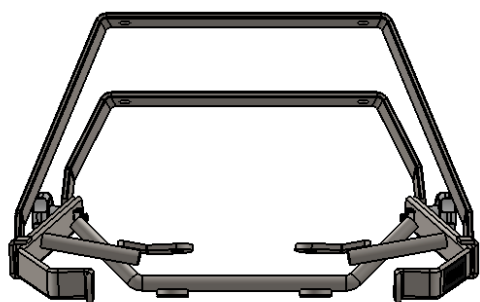
01- Remova o banco e a alça original;

02- Retire as porcas superiores que fixam os amortecedores;

03- Posicione o suporte de baú (item 01) na posição da alça retirada, utilize todos os parafusos originais para a fixação, Fig. 01 e 02;

04- Confira a posição e alinhamento dos mesmos, e dê aperto final aos parafusos e porcas;

05- Recoloque o banco.

5040**Suporte de baú p/ HONDA TITAN/ FAN 125/150
mod. BAIXO 2015 (preto fosco)**

Nº Item	Cód. Peça	Descrição	Quant.
01	-	Suporte de baú inferior p/ HONDA TITAN/ FAN 125/ 150 mod. BAIXO 2015	01
02	-	Suporte de baú superior p/ HONDA TITAN/ FAN 125/ 150 mod. BAIXO 2015	01
03	306	MANIPULO M-8 X 20 MA 1,25 STANDER MACHO MOD.MARGARIDA 070 ROSCA TOTAL	02

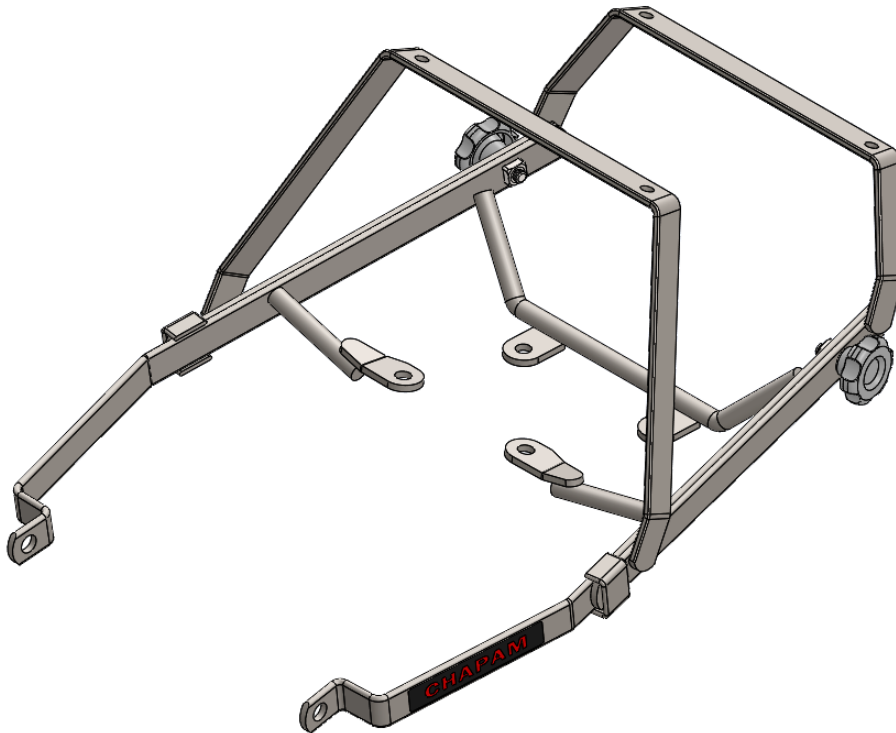
Imagem Meramente Ilustrativa**(Versão-01.0)****O produto está sujeito a alterações sem aviso prévio**



5040 – Suporte de baú p/ HONDA TITAN/ FAN 125/150 mod. BAIXO 2015 (preto fosco)

Características:

- Produzido em ferro chato e chapa de aço carbono;
- Acabamento com pintura eletrostática pó preto texturizado fosco;
- Acompanha manípulos;
- Massa do produto aproximado: 3,5 kg;
- Pessoas necessárias para instalação: 02.



www.chapam.com.br

suportetecnico@chapam.com.br

Figura: 02

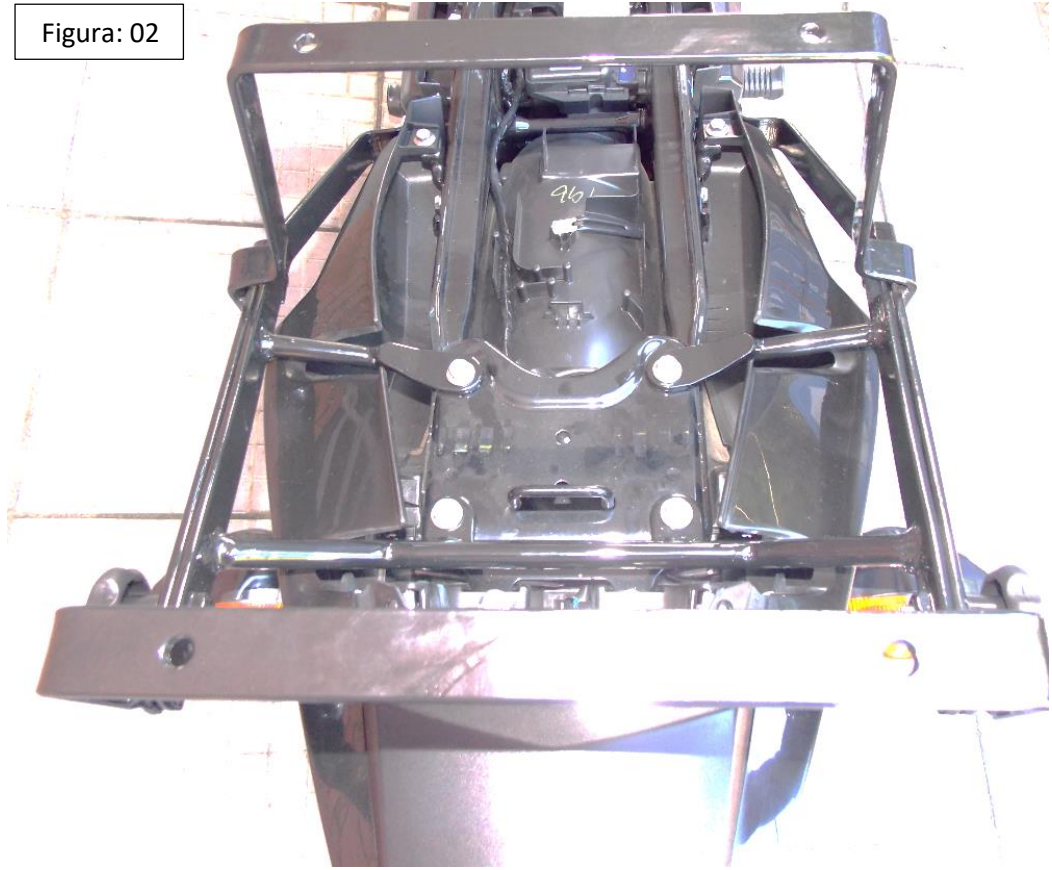


Figura: 03

