



## MANUAL DE MONTAGEM

Observe a lista de descrição na página seguinte:

**\*Importante:** somente dê o aperto final com o conjunto todo pré-instalado.

**01-**Identifique os pontos de apoio do afastador de alforge (itens 01 e 02), localizados na alça original do passageiro, Fig. 01;

**02-**Remova os parafusos que fixam a alça, é indicado apenas fazer a montagem de uma lateral de cada vez, Fig. 02;

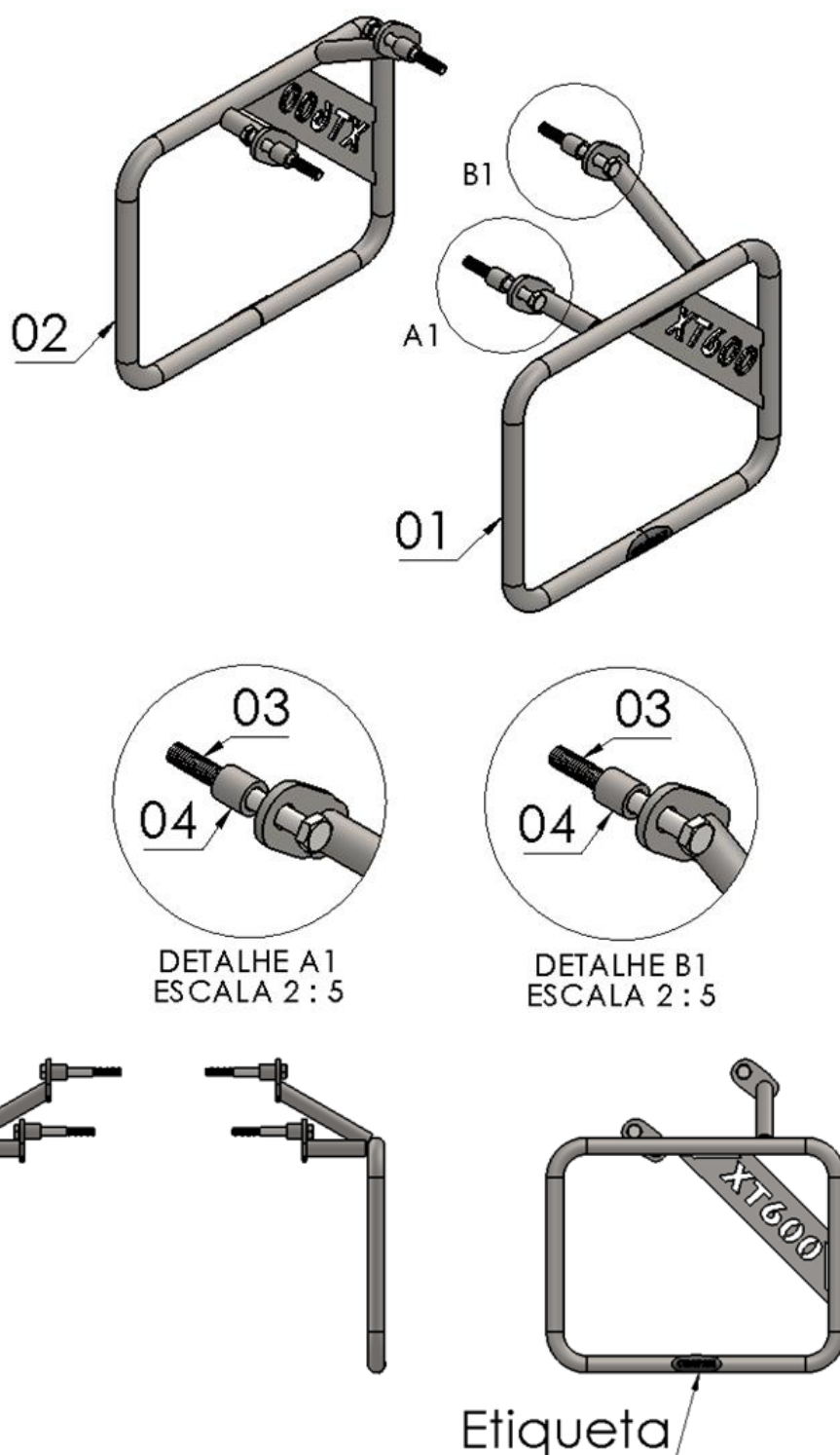
**03-**Posicione a alça na sua furação e instale a lateral do afastador correspondente, fixe utilizando os espaçadores e os parafusos M8 x 70 (itens 03 e 04 – DETALHE A1 e B1), Fig. 03, 04, 05 e 06;

**04-**Repita os procedimentos anteriores, agora na outra lateral da moto, Fig. 07 e 08;

**05-**Confira a posição e alinhamento dos mesmos, e dê aperto final aos parafusos, Fig. 09 e 10.

5700

AFASTADOR DE ALFORGE P/  
YAMAHA XT-600 (preto fosco)



Nº Item	Cód. Peça	Descrição	Quant.
01	-	AFASTADOR DE ALFORGE YAMAHA XT-600 (lado esquerdo)	01
02	-	AFASTADOR DE ALFORGE YAMAHA XT-600 (lado direito)	01
03	259	PARAF. SEXTAVADO MA 08 - 1,25 X 70 AÇO rosca parcial	04
04	USI-0286- (0003)	Espaçador Ø Ext. 14,10 x Ø Int. 8,30 x Comp. 15,00	04

Imagem Meramente Ilustrativa

(Versão-01.0)

O produto está sujeito a alterações sem aviso prévio



### **IMPORTANTE**

Por questões técnicas, segurança e garantia este produto deve ser instalado por pessoas especializadas. Não nos responsabilizamos por defeitos na montagem desta peça.

## **5700 – AFASTADOR DE ALFORGE P/ YAMAHA XT-600 (preto fosco)**

Características:

- Produzido em chapa e tubo de aço carbono;
- Acabamento com pintura eletrostática pó preto texturizado fosco;
- Acompanha parafusos e espaçador;
- Massa do produto aproximado: 1,66 kg;
- Pessoas necessárias para instalação: 2.



[www.chapam.com.br](http://www.chapam.com.br)

[suportetecnico@chapam.com.br](mailto:suportetecnico@chapam.com.br)



Figura: 01



Figura: 02

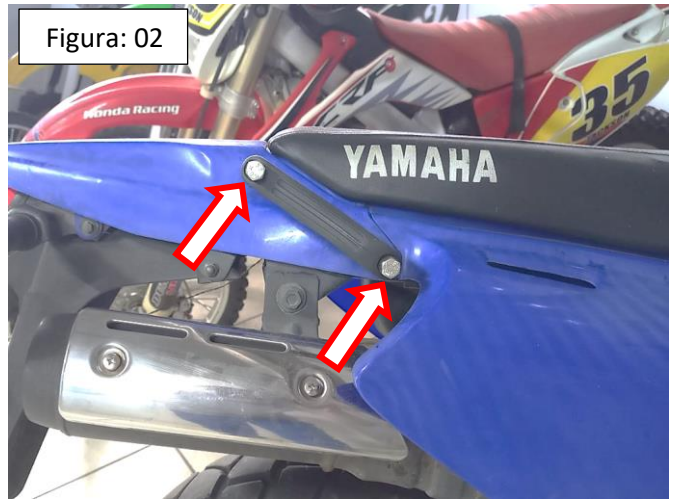


Figura: 03



Figura: 04



Figura: 05

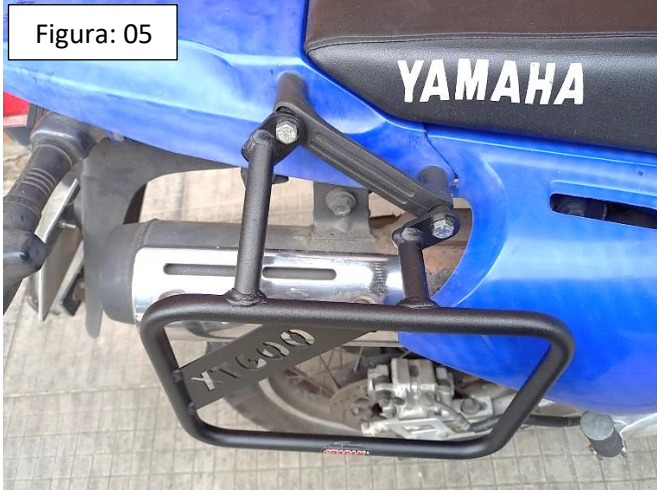


Figura: 06



Figura: 07



Figura: 08

