



MANUAL DE MONTAGEM

Observe a lista de descrição na página seguinte:

***Importante:** somente dê o aperto final com o conjunto todo pré-instalado.

01-Remova a alça do passageiro, Fig. 01 e 02;

02-Instale as chapas de união do bagageiro (item 02), fixe com as arruelas e parafusos originais da motocicleta, Fig. 03;

03-Desrosquear a porca superior do amortecedor traseiro, Fig. 04 e 05;

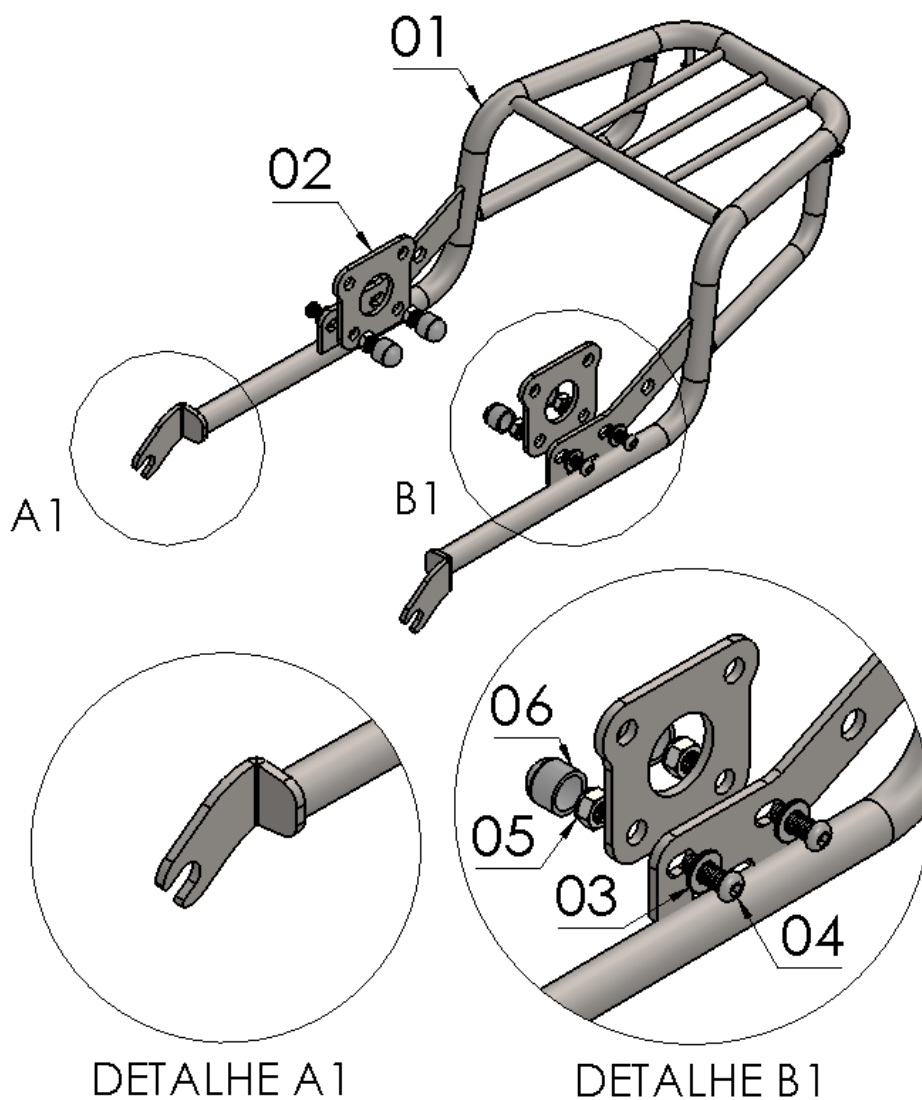
04-Encaixe da parte frontal do bagageiro (item 01 – DETALHE A1) no parafuso anteriormente citado. Na parte central do bagageiro, faça a união com as chapas laterais, utilize arruela M8, parafuso M8 x 20 e porca travante M8 (itens 03, 04 e 05 – DETALHE B1), Fig. 06, 07 e 08;

05-Confira a posição e alinhamento dos mesmos, e dê aperto final aos parafusos e porcas, Fig. 09 e 10;

06-Adicione as tampas plásticas (item 06) ao conjunto, Fig. 11.

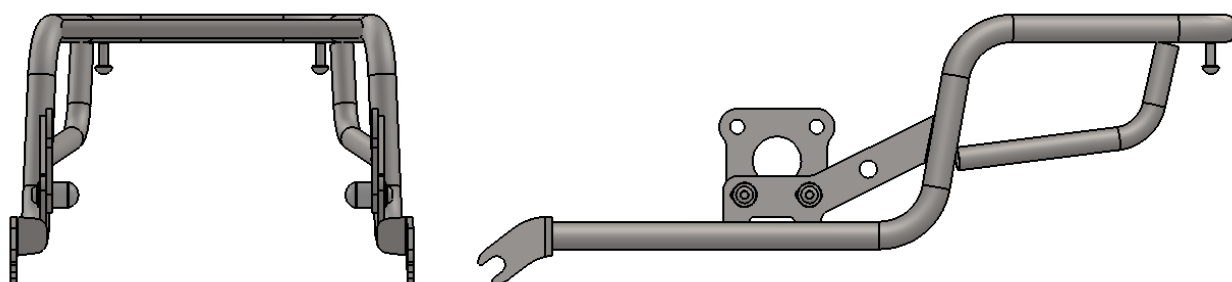
13575

Bagageiro modelo tubular
ROYAL ENFIELD CLASSIC 350 2022 (preto)



DETALHE A1

DETALHE B1



Nº Item	Cód. Peça	Descrição	Quant.
01	-	Bagageiro mod. tubular ROYAL ENFIELD CLASSIC 350 2022	01
02	ALBA-0630- (0038)	Chapa lateral união bagageiro ROYAL ENFIELD CLASSIC 350	02
03	105	Arruela lisa M8 (8,40 x 17,00 x 1,50 mm)	04
04	881	PARAF. CAB. ABAUL. ALLEN MA 08 - 1,25 X 20 INOX rosca total	04
05	284	PORCA SEXT.TRAV. BAIXA M 8 X 1,25	04
06	1396	TAMPA PLASTICA REDONDA M8	04

Imagem Meramente Ilustrativa

(Versão-01.0)

O produto está sujeito a alterações sem aviso prévio



IMPORTANTE

Por questões técnicas, segurança e garantia este produto deve ser instalado por pessoas especializadas. Não nos responsabilizamos por defeitos na montagem desta peça.

13575 – Bagageiro modelo tubular ROYAL ENFIELD CLASSIC 350 2022 (preto)

Características:

- Produzido em chapa e tubo de aço carbono;
- Acabamento com pintura eletrostática pó preto texturizado fosco;
- Acompanha parafusos, arruelas e porcas;
- Massa do produto aproximado: 2,28 kg;
- Pessoas necessárias para instalação: 2.



www.chapam.com.br

suportetecnico@chapam.com.br

Figura: 01



Figura: 02



Figura: 03



Figura: 04

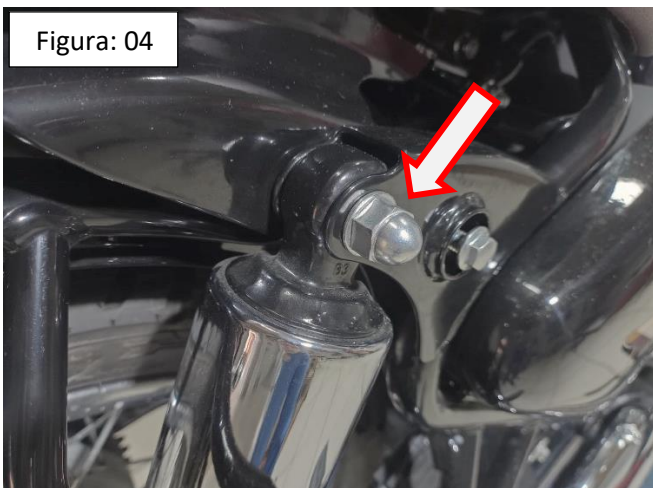


Figura: 05



Figura: 06



Figura: 07



Figura: 08

