

MANUAL DE MONTAGEM

Observe a lista de descrição na página seguinte:

***Importante:** somente dê o aperto final com o conjunto todo pré-instalado.

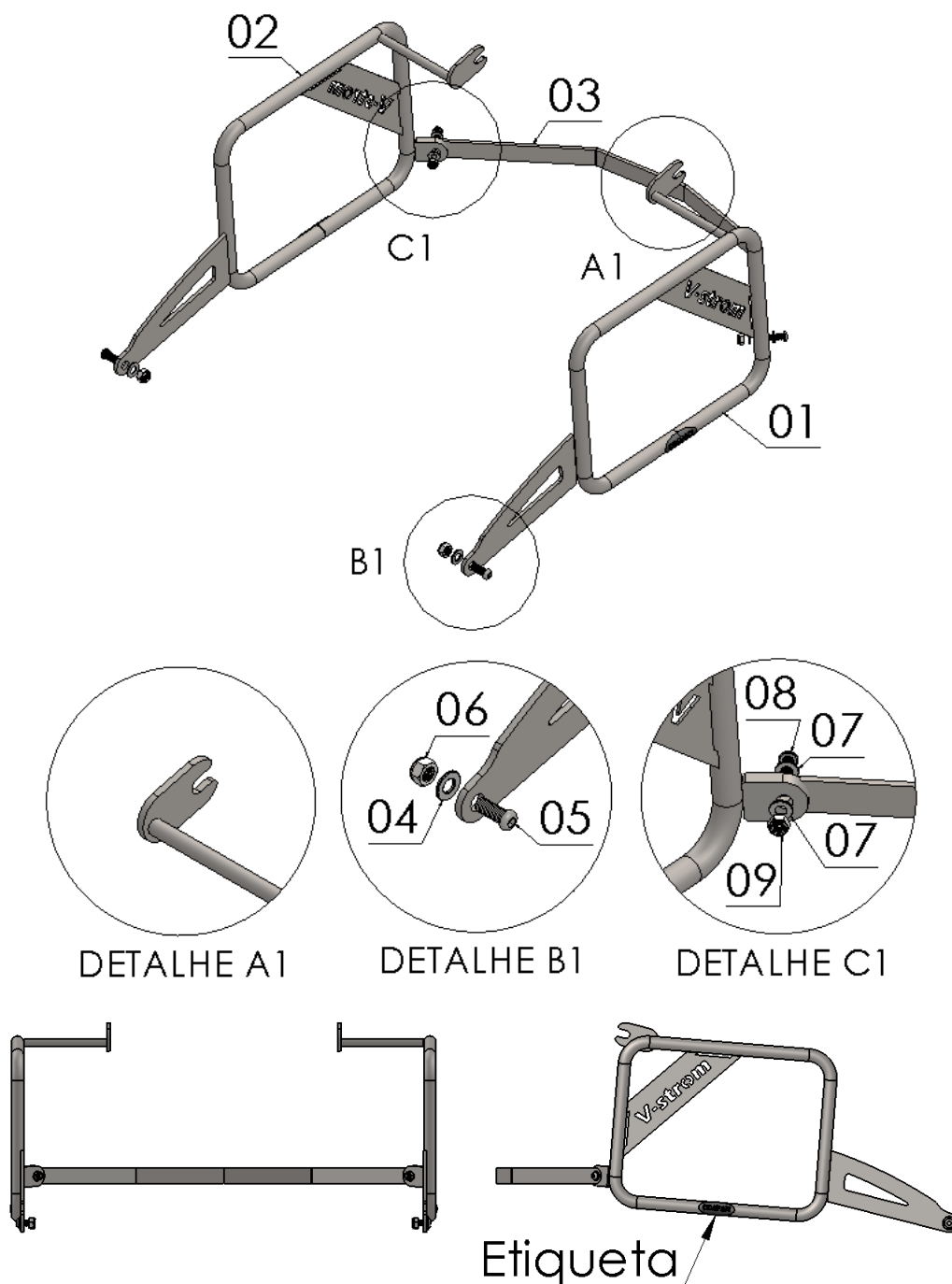
01-Identifique os pontos de apoio do afastador de alforge. Na fixação do sistema de escapamento, e na furação do suporte de pedaleira do passageiro, Fig. 01 e 02;

02-Instale os afastadores de alforge (itens 01 e 02) começando pela parte superior (DETALHE A1), a montagem deverá ficar junto com o parafuso que fixa os escapamentos, Fig. 03 e 04;

03-Posicione a haste dos afastadores na furação correspondente, atrás do suporte de pedaleira do passageiro. Insira arruela M8, parafuso M8 x 20 e porca travante M8 (itens 04, 05 e 06 – DETALHE B1), Fig. 05, 06, 07 e 08;

04-Faça a união das duas laterais com o reforço central (item 03), utilize arruela M6, parafuso M6 x 20 e porca travante M6 (itens 07, 08 e 09 – DETALHE C1), Fig. 09 e 10;

05-Confira a posição e alinhamento dos mesmos, e dê aperto final aos parafusos e porcas, Fig. 11.

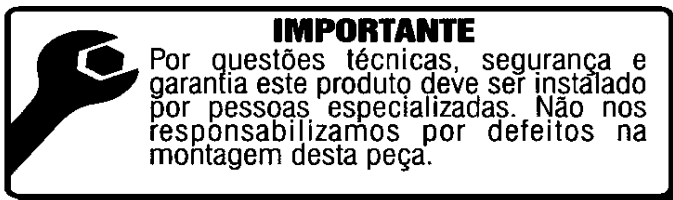


N° Item	Cód. Peça	Descrição	Quant.
01	-	Afastador alforge V-STROM 1000 2003-2009 (lado direito)	01
02	-	Afastador alforge V-STROM 1000 2003-2009 (lado esquerdo)	01
03	ACBA-0630- (0025)	Reforço central afastador alforge V-STROM 1000 2003-2009	01
04	105	Arruela lisa M8 (8,40 x 17,00 x 1,50 mm)	02
05	881	PARAF. CAB. ABAUL. ALLEN MA 08 - 1,25 X 20 INOX rosca total	02
06	284	PORCA SEXT.TRAV. BAIXA M 8 - 1,25	02
07	222	Arruela lisa 6,00 MM ZB (6,40 x 12,5 x 1,20 mm)	04
08	1066	PARAF. CAB. ABAUL. ALLEN MA 06 - 1,00 X 20 INOX ROSCA TOTAL	02
09	381	PORCA SEXT.TRAV. BAIXA M6 - 1,0	02

Imagem Meramente Ilustrativa

(Versão-01.0)

O produto está sujeito a alterações sem aviso prévio



2097 – Afastdor de alforge SUZUKI V-STROM 1000 2003-2009 (preto fosco)

Características:

- Produzido em chapa e tubo de aço carbono;
- Acabamento com pintura eletrostática pó preto texturizado fosco;
- Acompanha parafusos, arruelas e porcas;
- Massa do produto aproximado: 2,37 kg;
- Pessoas necessárias para instalação: 2.



www.chapam.com.br

suportetecnico@chapam.com.br

Figura: 01



Figura: 02



Figura: 03



Figura: 04



Figura: 05

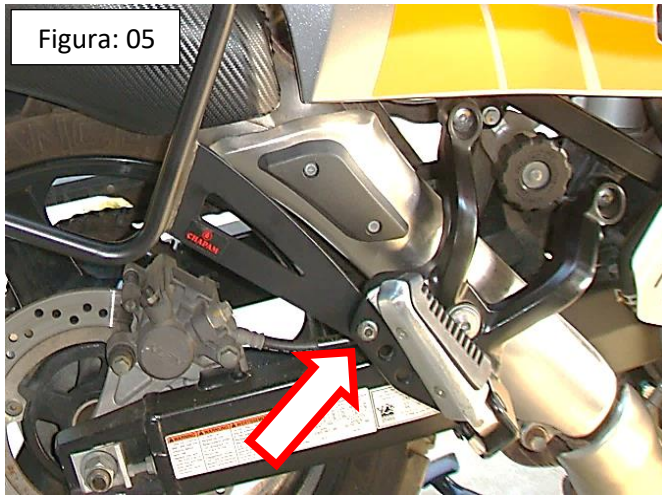


Figura: 06

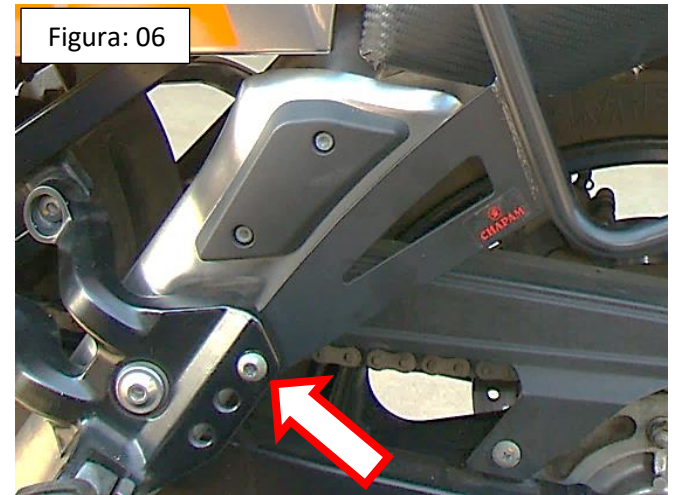


Figura: 07



Figura: 08

