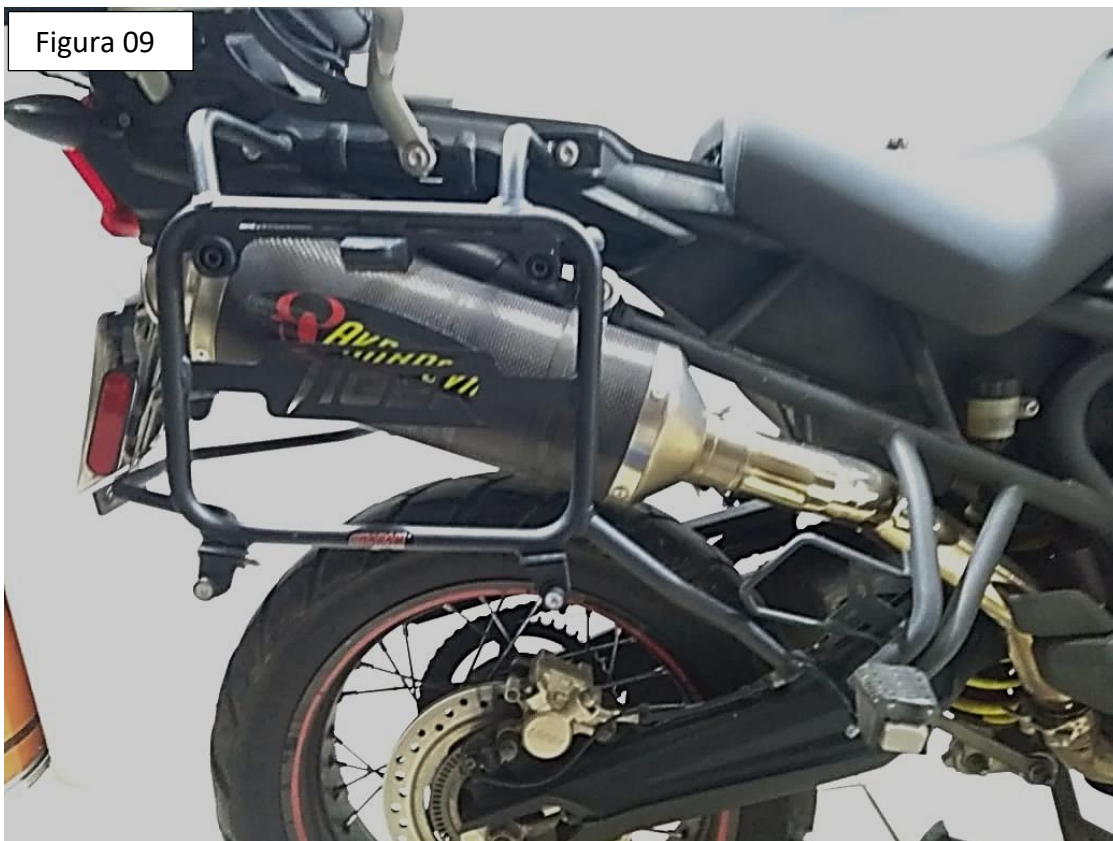


Figura 09



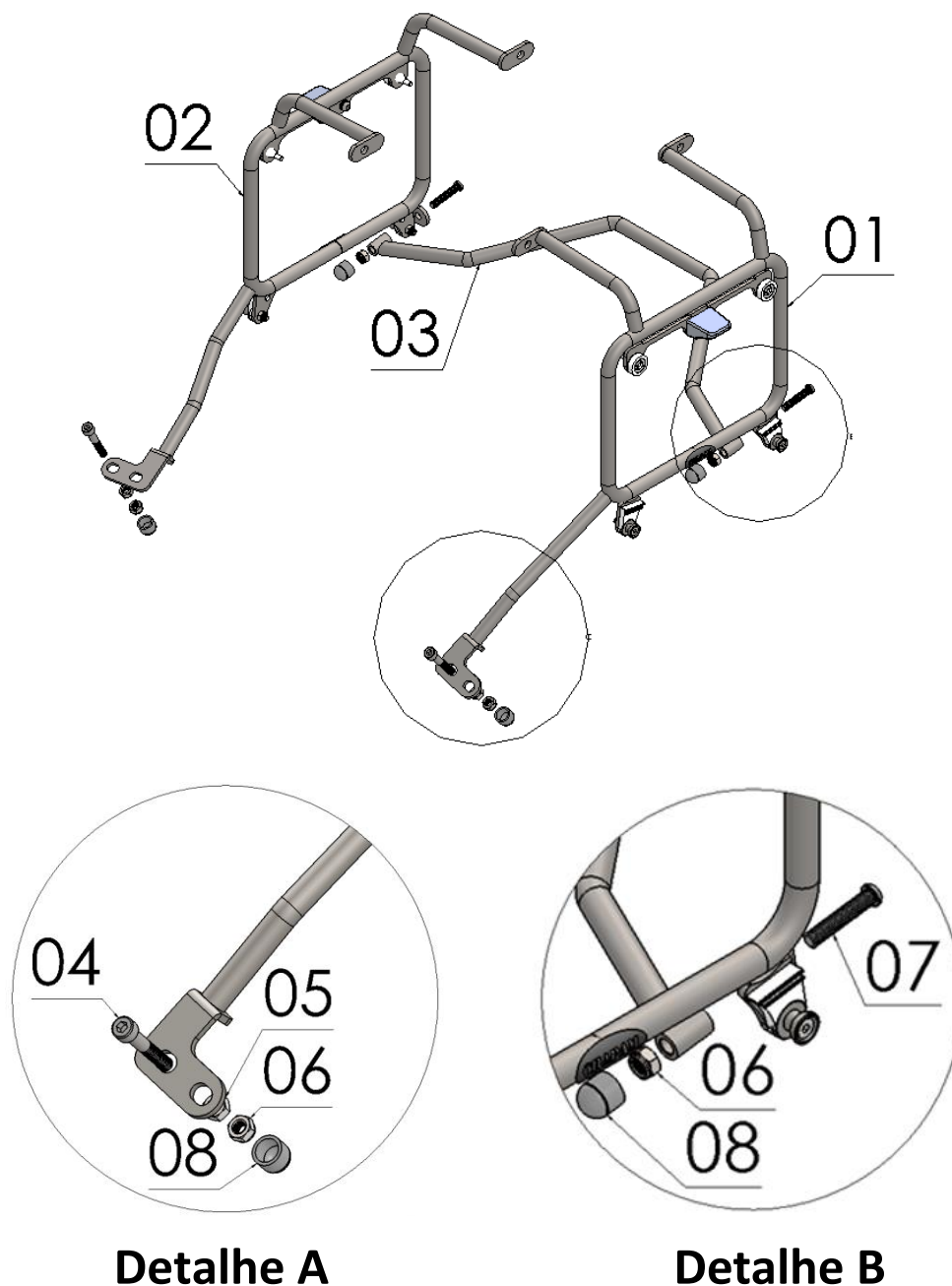
MANUAL DE MONTAGEM

Observe a lista de descrição na página seguinte:

***Importante: Somente dê o aperto final com o conjunto todo pré-instalado.**

- 1-**Retire o banco e os parafusos localizados nas laterais próximo a alça original, conforme Fig. 01 e 02;
- 2-**Posicione e instale os suportes de malas (itens 01 e 02), utilizando os parafusos retirados anteriormente e fixe a parte superior, fig. 03;
- 3-**Instalar as hastes de fixação inferior do suporte de malas laterais junto ao suporte da pedaleira do passageiro ficando abaixo da mesma. Retire o pino original e insira os parafusos allen MA 08 x 50 mm, porca M8 e também a porca travante M8 (itens 04, 05 e 06), observe a imagem detalhe A e Fig. 04,05 e 06;
- 4-**Instale o reforço central (item 03) utilizando os parafusos allen MA 08 x 40 mm, porca travante (itens 07, 06), de modo onde o reforço fique inclinado atrás da rabeta plástica, observe a imagem detalhe B e fig. 07 e 08;
- 5-**Depois de todos os itens instalados confira a posição e alinhamento dos mesmos e de o aperto final dos parafusos;
- 6-**Por fim insira as tampas plásticas (item 09).

10031

Suporte de malas laterais p/
TRIUMPH TIGER 800 XC/XR/XCX/XRX/ 2017 (preto fosco)**Detalhe A****Detalhe B**

| N° Item | Cód. Peça | Descrição | Quant. |
|---------|-------------------|--|-----------|
| 01 | - | Suporte de mala lateral lado esquerdo | 01 |
| 02 | - | Suporte de mala lateral lado direito | 01 |
| 03 | ACBA-0042- (0022) | Reforço central suporte de malas laterais | 01 |
| 04 | 477 | PARAF. CILIND. ALLEN MA 08 - 1,25 X 50 ROSCA PARCIAL | 02 |
| 05 | 1182 | PORCA SEXT. MA 8 X 1.25 | 02 |
| 06 | 284 | PORCA SEXT.TRAV. BAIXA M 8 X 1,25 | 04 |
| 07 | 1331 | PARAF. ABAUL. ALLEN MA 08 -1,25 X 40 ROSCA TOTAL | 02 |
| 08 | 1396 | TAMPA PLASTICA REDONDA M8 | 04 |

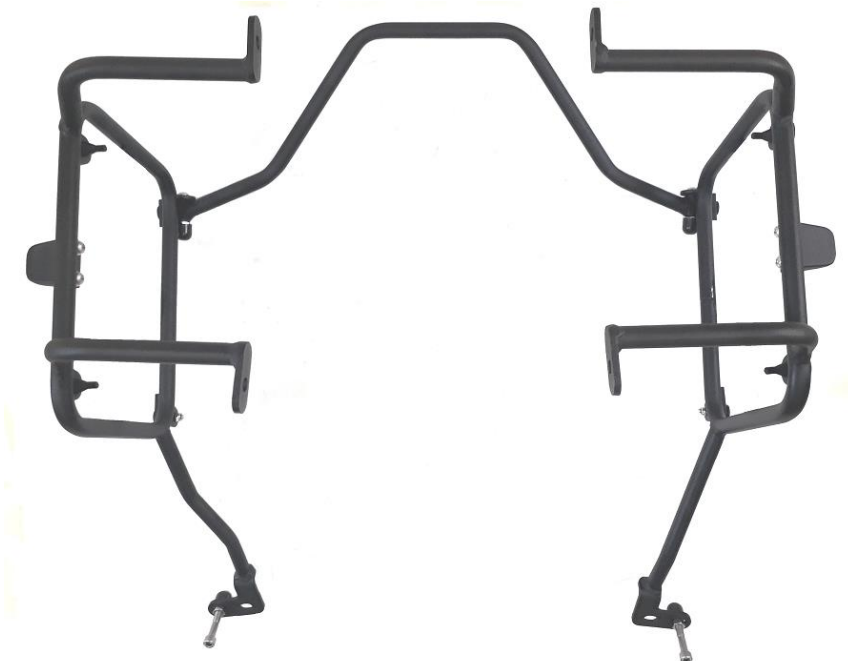
Imagem Meramente Ilustrativa**(Versão-02.1)****O produto está sujeito a alterações sem aviso prévio**



**10031 – Suporte de malas laterais p/
TRIUMPH TIGER 800 XC/XR/XCX/XRX/ 2017 (preto fosco)**

Características:

- Produzido em tubo e chapa de aço carbono;
- Acabamento com pintura eletrostática pó preto texturizado fosco;
- Acompanha reforço, parafusos, porcas e tampas plásticas;
- Massa do produto aproximado: 3,4 kg;
- Pessoas necessárias para instalação: 02.



www.chapam.com.br

suportetecnico@chapam.com.br

