

Figura 09



Figura 10



Figura 11



MANUAL DE MONTAGEM

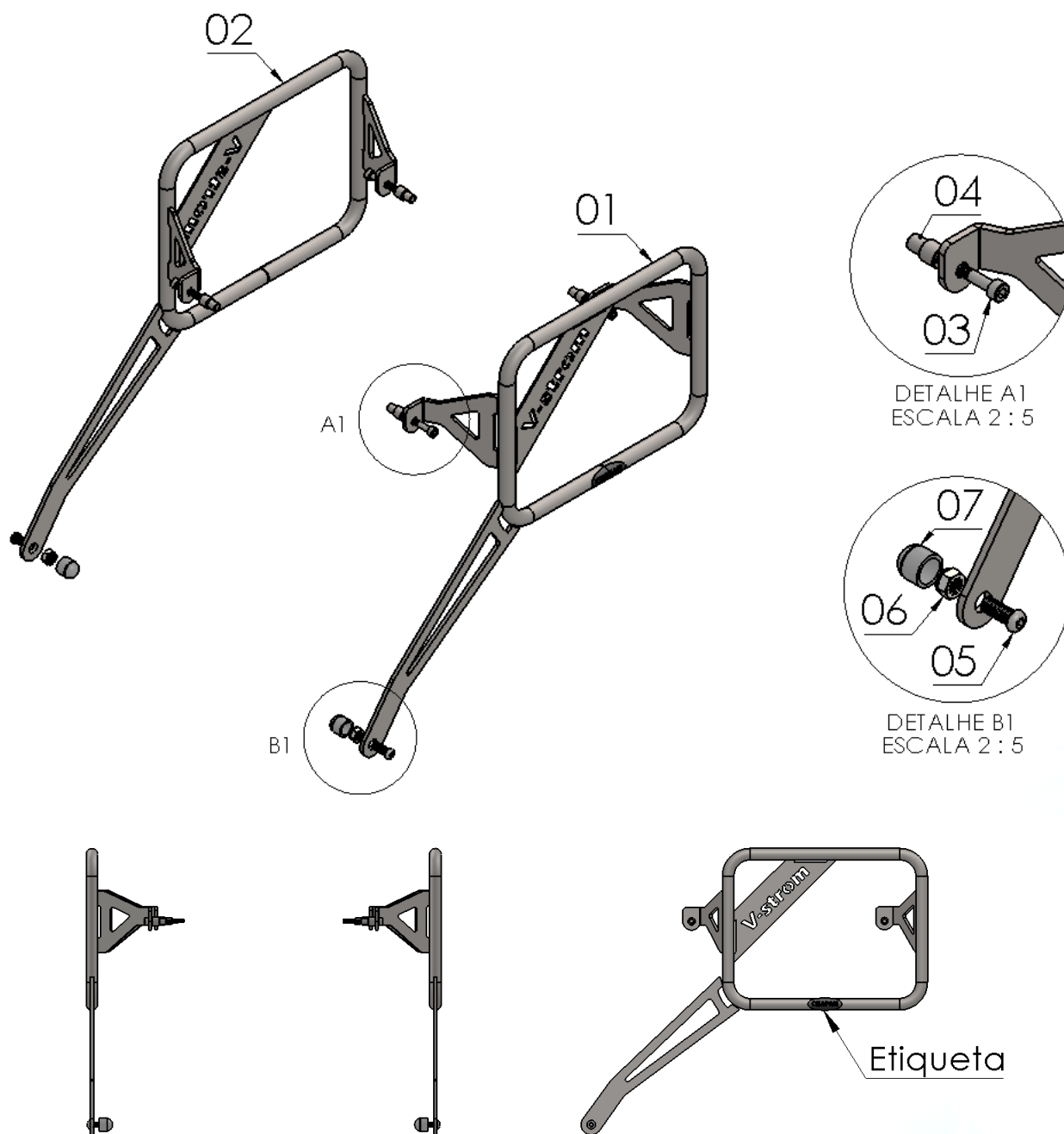
Observe a lista de descrição na página seguinte:

***Importante:** Somente dê o aperto final com o conjunto pré-instalado.

- 1- Retire os parafusos localizado próximo a alça traseira, conforme Fig. 01 e 02;
- 2- Instale o afastador de alforge (itens 01 ou 02), inserindo os parafusos M6 x 40 e os espaçadores (itens 03 e 04), conforme detalhe A1 e Fig. 03, 04 e 05;
- 3- Fixar a haste de reforço utilizando parafuso 08 x 20 e porca travante (itens 06 e 07), o mesmo deverá ficar atrás do suporte da pedaleira. Observe imagem detalhe B1 e Fig. 06, 07 e 08;
- 4- Repita o processo no lado oposto;
- 5- Depois de todos os itens instalados confira posição e alinhamento dos mesmos e dê o aperto final dos parafusos, Fig. 09 e 10;
- 6- Por fim insira as tampas plásticas (item 07).

12964

**Afastador de alforge p/ SUZUKI V-STROM 1050 2021
(PRETO FOSCO)**



N° do Item	Cód. Peça	Descrição	Quant.
01	-	Afastador de alforge lado esquerdo	01
02	-	Afastador de alforge lado direito	01
03	1955	PARAF. CILIND. ALLEN MA 06 - 1,00 X 40 INOX rosca parcial	04
04	-USI-1162- (0007)	Espaçador usinado Ø Ext. 11,50 x Ø Int. 6,40 x Comp. 20,00	04
05	881	PARAF. ABAUL. ALLEN MA 08 - 1,25 X 20 INOX rosca total	02
06	284	PORCA SEXT.TRAV. BAIXA M 8 X 1,25	02
07	1396	TAMPA PLASTICA REDONDA M8	02

Imagem Meramente Ilustrativa

(Versão-01.)

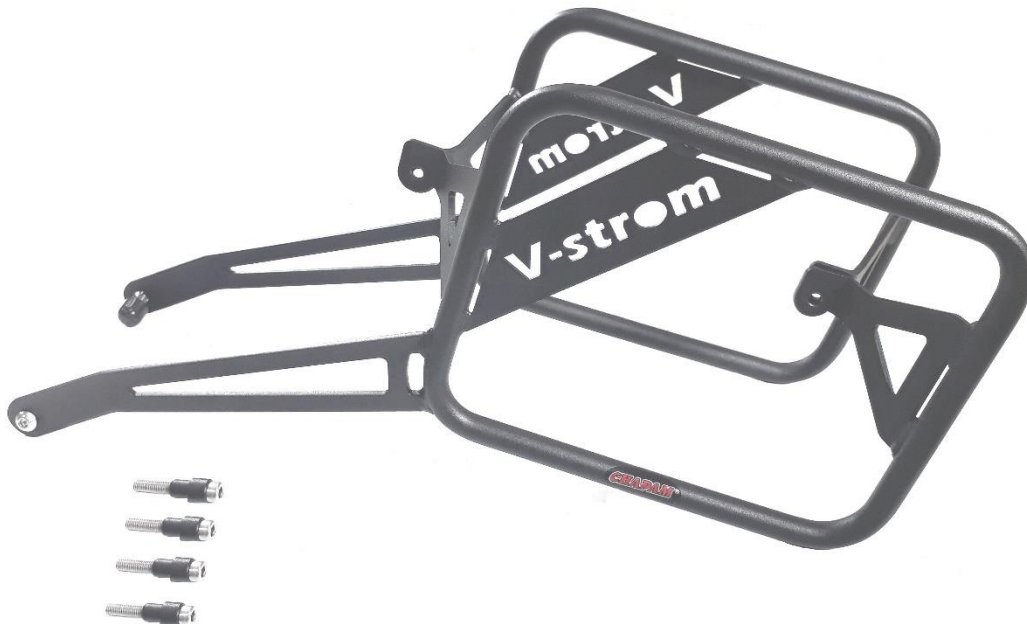
O produto está sujeito a alterações sem aviso prévio



**12964 – Afastador de alforge p/
SUZUKI V-STROM 1050 2021 (PRETO FOSCO)**

Características do Produto:

- Produzido em tubo e chapa de aço carbono;
- Acabamento com pintura eletrostática pó preto fosco;
- Acompanha parafusos, espaçadores, porcas e tampas plasticas;
- Peso aproximado: 2,4 kg;
- Pessoas necessárias para instalação: 02.



www.chapam.com.br

suportetecnico@chapam.com.br

Figura 01



Figura 02

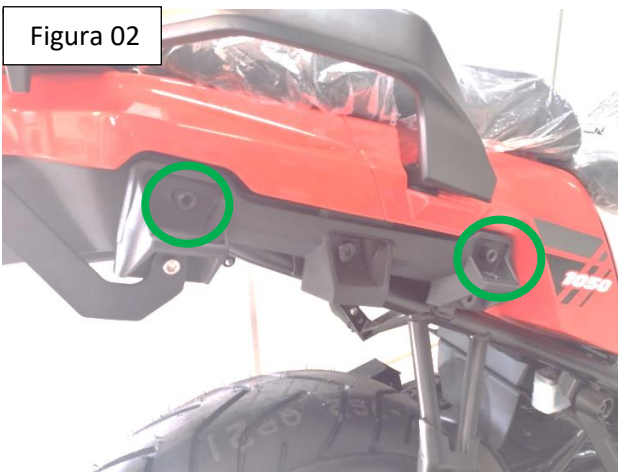


Figura 03

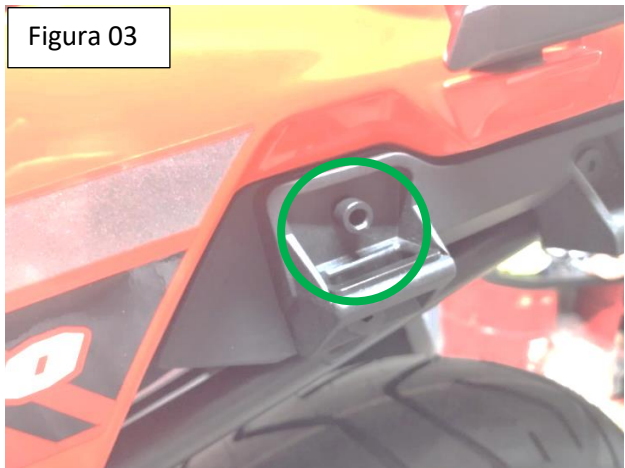


Figura 04

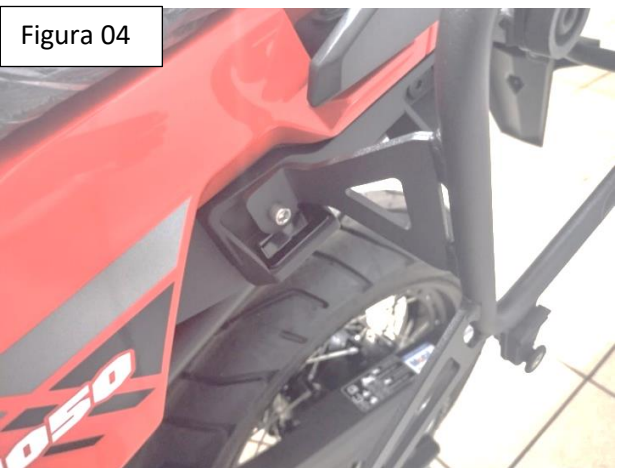


Figura 05



Figura 06

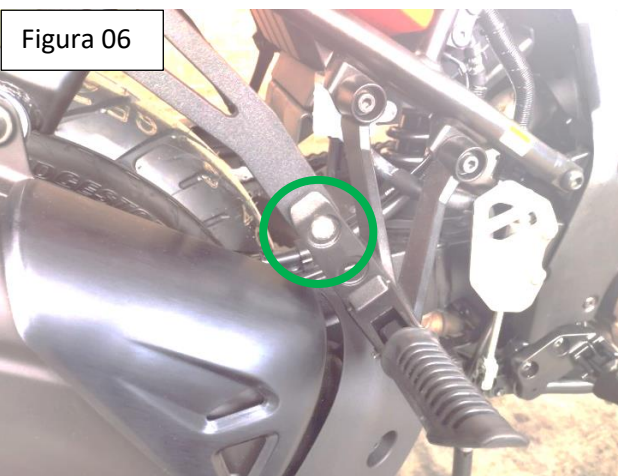


Figura 07



Figura 08

