

MANUAL DE MONTAGEM

Observe a lista de descrição na página seguinte:

***Importante:** Somente dê o aperto final com o conjunto todo pré-instalado.

01-Identifique os pontos de fixação do protetor do protetor, na parte superior localizado próximo as buzinas e na inferior na união do quadro com o motor, Fig. 01;

02-Retire os parafusos superiores no ponto de fixação ①, em ambos os lados da moto, Fig. 02;

03-Retire os parafusos e porcas que fixam o motor ao quadro no ponto de fixação ②, Fig. 03 e 04;

04-Posicione os espaçadores (item 04) de modo a encaixar no quadro, Fig. 05 e 06;

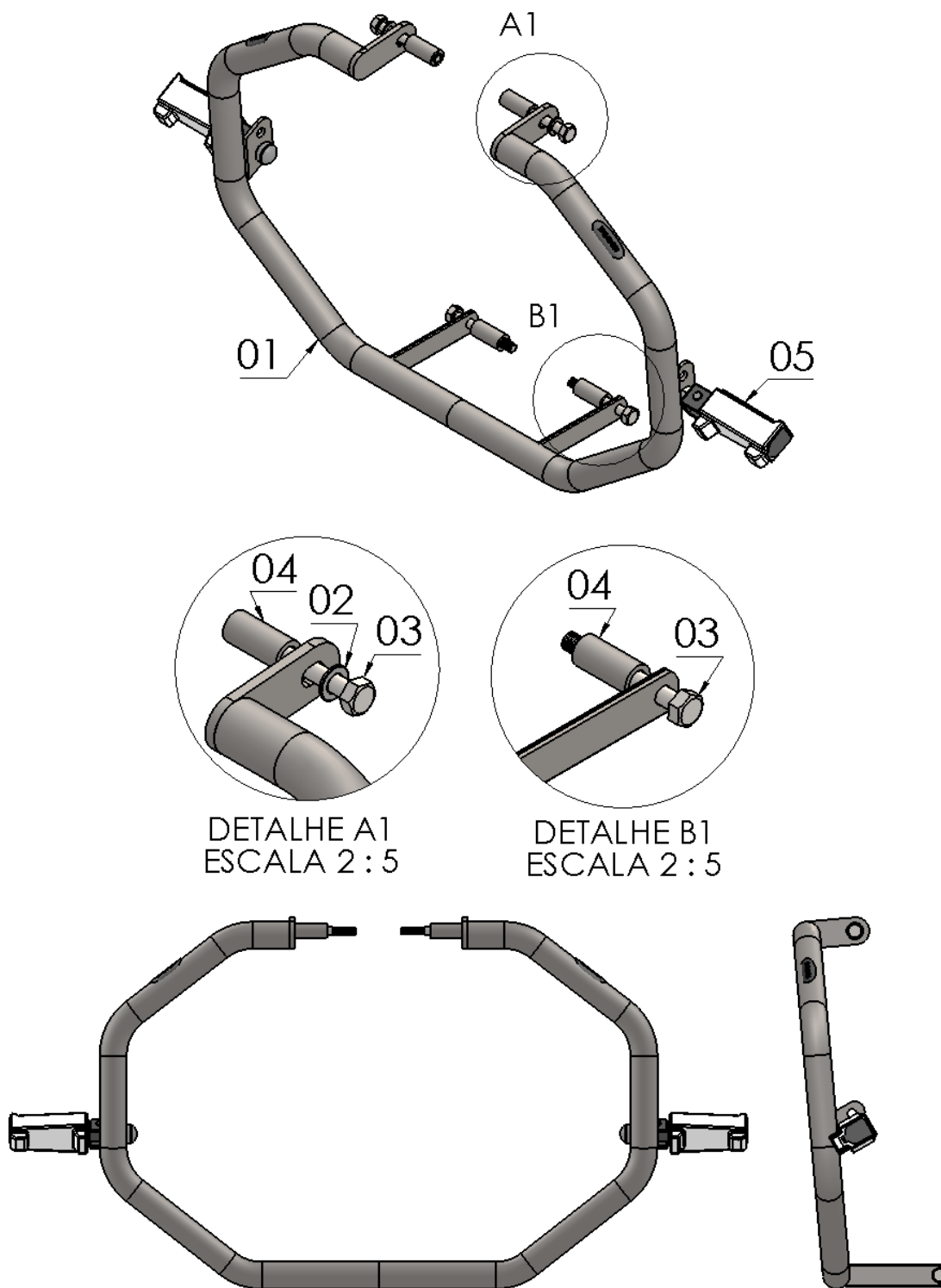
05-Faça a união do protetor dianteiro (item 01) com a motocicleta. Na parte superior fixe-o com arruela M10 e parafuso M10 x 80 (itens 02 e 03 – DETALHE A1). Na parte inferior utilize a porca original, espaçador de comprimento 38 milímetros e parafuso M10 x 80 (itens 04 e 03 – DETALHE B1), Fig. 07, 08, 09 e 10;

06- Confira a posição e alinhamento dos mesmos e dê aperto final dos parafusos e porcas;

07-Instale as pedaleiras especiais (item 05) ao protetor, Fig. 11;

12655

Protetor dianteiro com pedaleiras ROYAL ENFIELD
INTERCEPTOR 650/ CONTINENTAL GT (preto brilhante)



Nº Item	Cód. Peça	Descrição	Quant.
01	-	Prot. dianteiro ROYAL ENFIELD INTERCEPTOR 650 (corpo principal)	01
02	1297	Arruela lisa M10 (10,50 x 19,80 x 1,80 mm)	02
03	390	Parafuso sextavado MB 10 – 1,25 x 80 AÇO (rosca parcial)	04
04	USI-1781- (0015)	Espaçador Ø Ext. 17,90 x Ø Int. 10,60 x Comp. 38,00 mm	04
05	2668	Pedaleiras especiais para protetor dianteiro (par)	01

Imagem Meramente Ilustrativa

(Versão-01)

O produto está sujeito a alterações sem aviso prévio



12655 – Protetor dianteiro com pedaleiras ROYAL ENFIELD INTERCEPTOR 650/ CONTINENTAL GT (preto brilhante)

Características:

- Produzido em tubo redondo e chapa de aço carbono;
- Acabamento com pintura eletrostática pó preto liso brilhante;
- Acompanha parafusos, espaçadores e pedaleiras;
- Massa do produto aproximado: 3,73 kg;
- Pessoas necessárias para instalação: 2.



www.chapam.com.br

suportetecnico@chapam.com.br

Figura: 01



Figura: 02

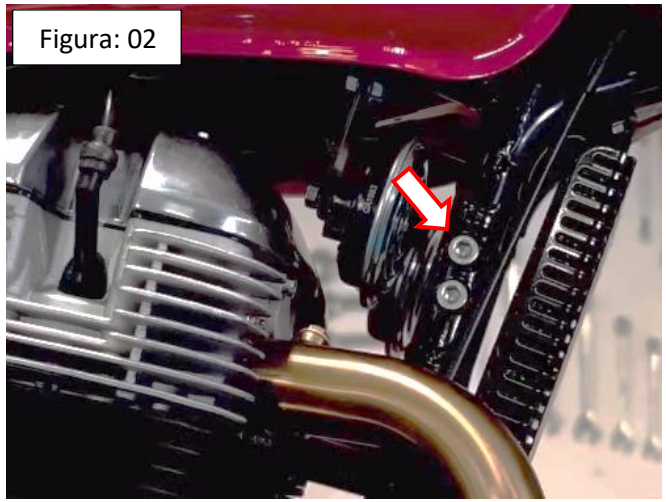


Figura: 03



Figura: 04

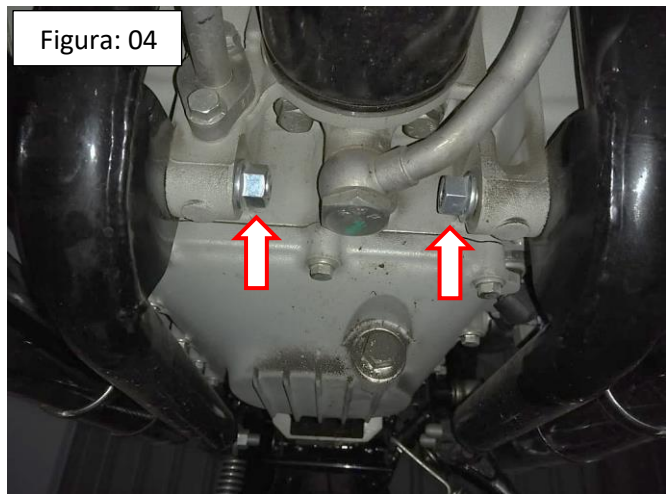


Figura: 05



Figura: 06



Figura: 07



Figura: 08

