

MANUAL DE MONTAGEM

Observe a lista de descrição na página seguinte:

***Importante:** Somente dê o aperto final com o conjunto todo pré-instalado.

01-Retire o parafuso de uma das laterais do farol, Fig. 01;

***Importante:** Não retirar os parafusos das duas laterais ao mesmo tempo, finalize a instalação de um lado depois inicie o outro.

02-Utilizando o parafuso original fixe a haste do protetor (item 02) ao suporte de farol, Fig. 02;

03-Repita os procedimentos anteriores, agora no outro lado da motocicleta, Fig. 03 e 04;

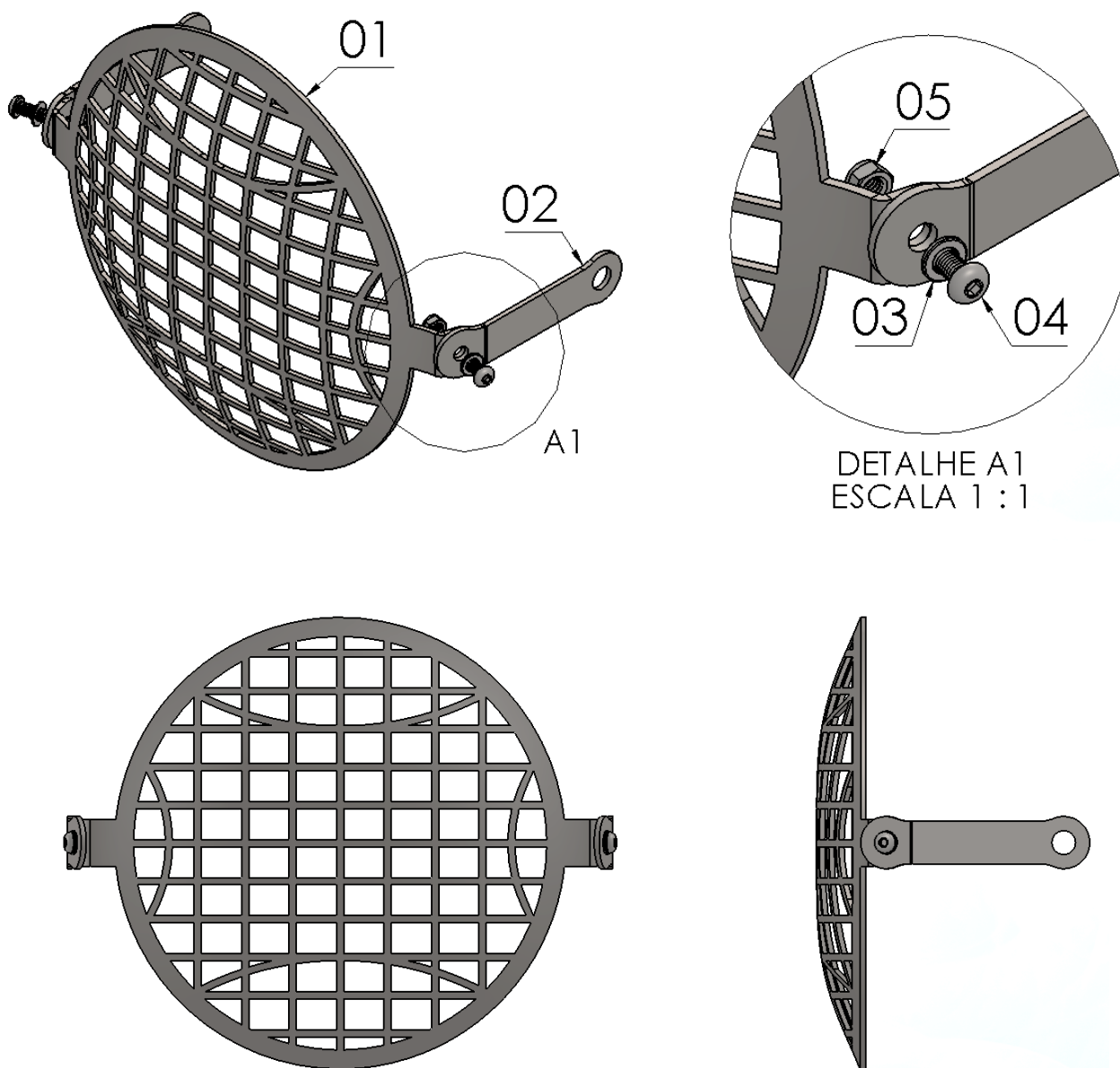
04-Faça a união do protetor de farol (item 01) com suas respectivas hastes, utilize arruela M5, parafuso M5 x 12 e porca travante M5 (itens 03, 04 e 05 – DETALHE A1), Fig. 05, 06 e 07;

05-Dê o aperto final das hastes com protetor de farol, Fig. 08;

06- Confira a posição e alinhamento dos mesmos, em especial a inclinação do farol (que pode sua posição alterada pela instalação do protetor) e dê aperto final dos parafusos laterais, Fig. 09 e 10.

12660

Protetor de farol modelo grade ROYAL ENFIELD
INTERCEPTOR 650/ CONTINENTAL GT (preto brilhante)

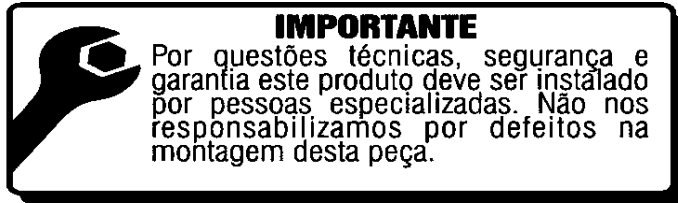


Nº Item	Cód. Peça	Descrição	Quant.
01	PRFA-0215- (0028)	Protetor de farol grade ROYAL ENFIELD INTERCEPTOR 650/ CONTINENTAL GT (corpo principal)	01
02	PRFA-0215- (0029)	Haste do protetor de farol grade ROYAL ENFIELD INTERCEPTOR 650/ CONTINENTAL GT	02
03	1647	Arruela lisa M5 INOX	02
04	1641	Parafuso abaulado MA 05 – 0,80 x 12 INOX (rosca total)	02
05	1636	Porca travante baixa M5 – 0,80 INOX	02

Imagem Meramente Ilustrativa

(Versão-01)

O produto está sujeito a alterações sem aviso prévio



12660 – Protetor de farol modelo grade ROYAL ENFIELD INTERCEPTOR 650/ CONTINENTAL GT (preto brilhante)

Características:

- Produzido em chapa de aço carbono;
- Acabamento com pintura eletrostática pó preto brilhante;
- Acompanha parafusos, porcas e arruelas;
- Massa do produto aproximado: 0,31 kg;
- Pessoas necessárias para instalação: 1.



www.chapam.com.br

suportetecnico@chapam.com.br

