

Figura: 09

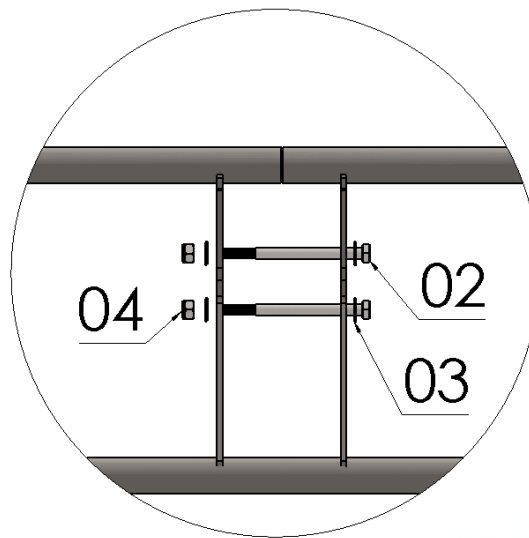
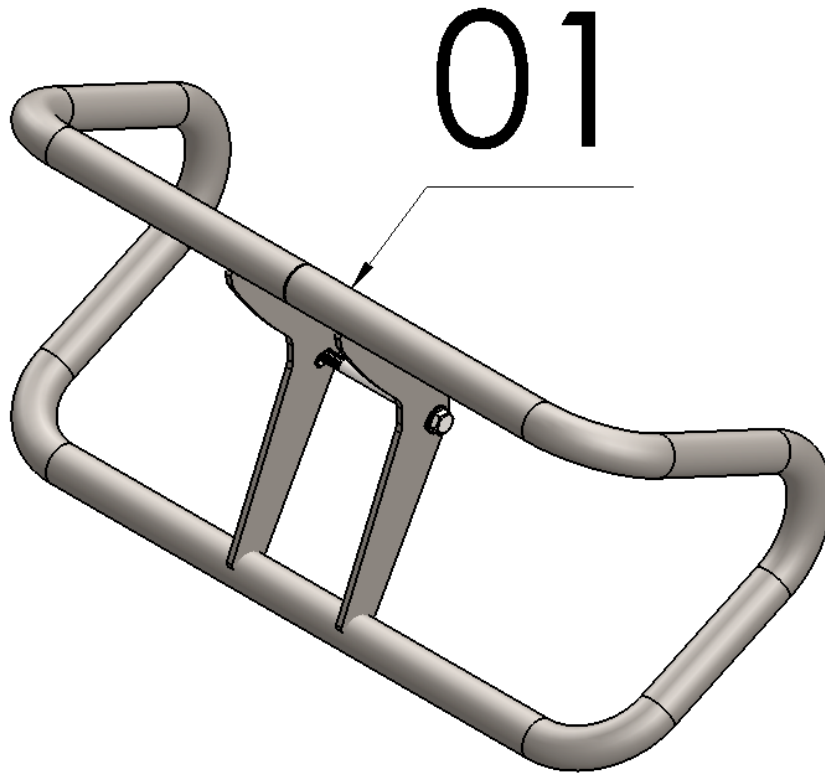


MANUAL DE MONTAGEM

Observe a lista de descrição na página seguinte:

***Importante:** Somente dê o aperto final com o conjunto todo pré-instalado.

- 01-** Retire os parafusos inferiores que fixam o motor ao quadro, Fig. 01, 02 e 03;
- 02-** Posicione o protetor dianteiro (item 01) junto ao quadro conforme Fig. 04, 05 e 06;
- 03-** Insira os parafusos 08 x 100, arruelas e porcas travante (itens 02, 03 e 04), observe detalha A;
- 04-** Confira a posição e alinhamentos dos mesmos, e dê aperto final dos parafuso e porcas.



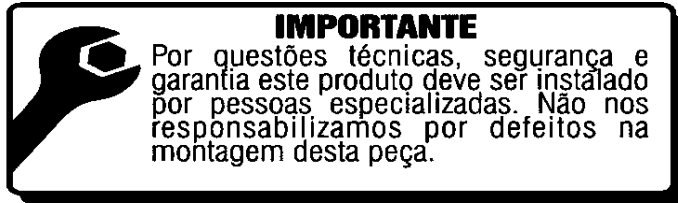
Detalhe A

Nº Item	Cód. Peça	Descrição	Quant.
01	-	Corpo principal Prot. diant. WAY p/ SUZUKI HAOJUE NK 150 2022	01
02	325	PARAF. SEXTAVADO MA 08 - 1,25 X 100 rosca parcial	02
03	105	Arruela lisa M8 (8,40 x 17,00 x 1,50 mm)	04
04	284	PORCA SEXT.TRAV. BAIXA M 8 X 1,25	02

Imagem Meramente Ilustrativa

(Versão-01)

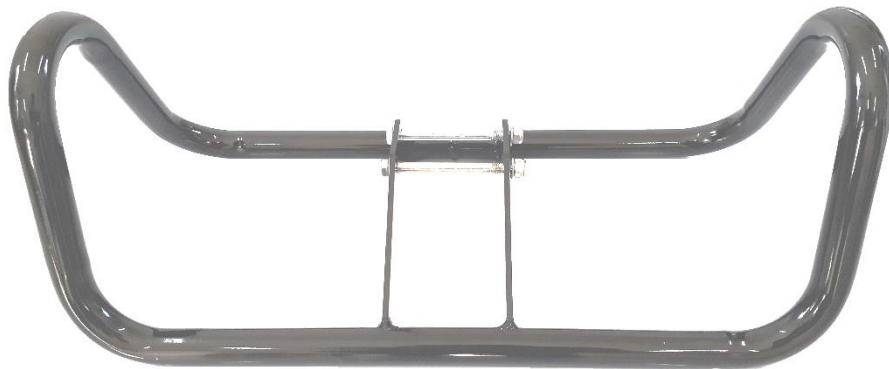
O produto está sujeito a alterações sem aviso prévio



**13182 – Prot. diant. mod. WAY p/ SUZUKI HAOJUE NK 150 2022
(preto)**

Características:

- Produzido em tubo redondo e chapa de aço carbono;
- Acabamento com pintura eletrostática pó preto;
- Acompanha parafusos, arruelas e porcas;
- Massa do produto aproximado: 2,2 kg;
- Pessoas necessárias para instalação: 02.



www.chapam.com.br

suportetecnico@chapam.com.br

Figura: 01

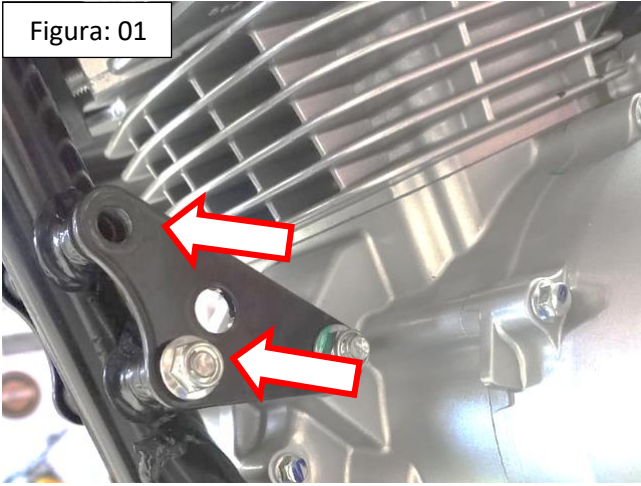


Figura: 02



Figura: 03



Figura: 04



Figura: 05

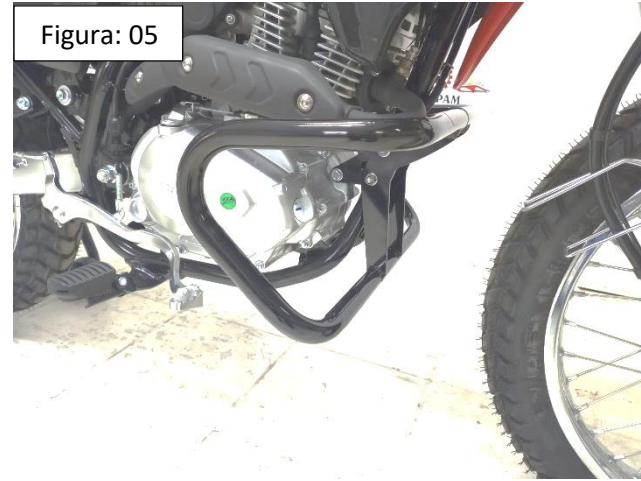


Figura: 06

