



MANUAL DE MONTAGEM

Observe a lista de descrição na página seguinte:

***Importante:** somente dê o aperto final, com o conjunto todo pré-instalado.

01- Remova o defletor frontal, para liberar o acesso dos pontos de fixação, Fig. 01, 02, 03 e 04;

02- Realize o corte da fita de PVC em espuma (item 04), recomendamos uma medida aproximada de oito milímetros. Faça a adesão das fitas, na parte traseira do corpo principal da proteção (item 01), Fig. 05 e 06;

03- Remova os parafusos indicados das duas laterais correspondentes, Fig. 07 e 08;

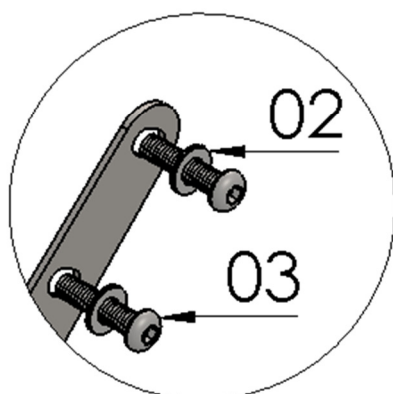
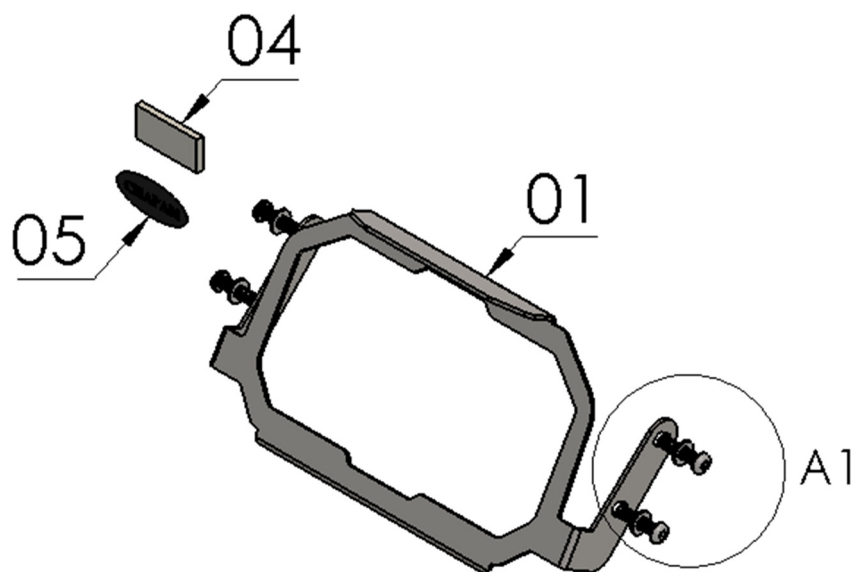
04- Alinhe a proteção antifurto na furação correspondente, fixe o conjunto utilizando arruela M6, parafuso M6 x 25 e as porcas originais da moto (itens 02 e 03 – DETALHE A1), Fig. 09 e 10;

05- Pressione levemente o corpo principal, de modo a deformar todas as fitas em PVC de maneira iguais. Confira a posição e alinhamento dos mesmos, e dê aperto final aos parafusos e porcas;

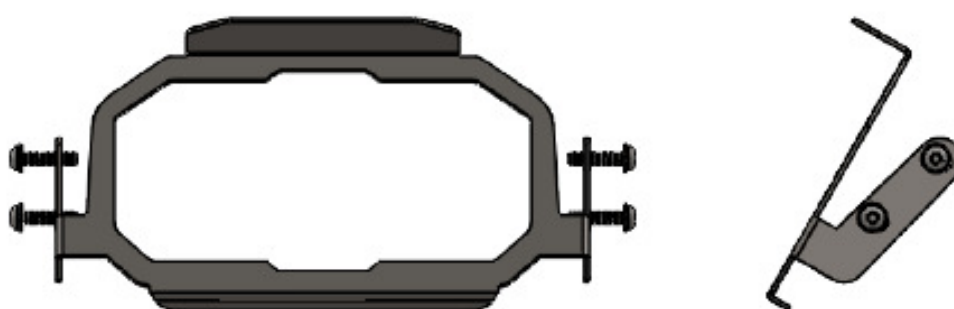
06- Reinstale o defletor frontal, Fig. 11 e 12.

14013

Proteção antifurto painel
BMW R 1250GS 2019+ (preto fosco)



DETALHE A1

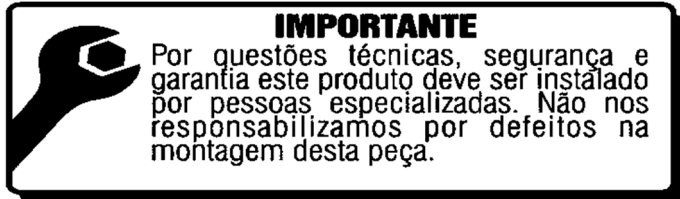


Nº Item	Cód. Peça	Descrição	Quant.
01	PRAP-0587 - (0003)	Preoteção antifurto BMW R 1250GS (corpo principal)	01
02	222	Arruela lisa 6,00 MM ZB (6,40 x 12,5 x 1,20mm)	04
03	1667	PARAF. CAB. ABAUL. ALLEN MA 06 - 1,00 X 25 INOX rosca total	04
04	1161	FITA 19 X 5 MM EM ESPUMA DE PVC (40 milímetros)	01
05	1819	ETIQUETA REFLETIVA ESPECIAL OVAL (uma unidade)	01

Imagem Meramente Ilustrativa

(Versão-01.0)

O produto está sujeito a alterações sem aviso prévio



14013 – Proteção antifurto painel BMW R 1250GS 2019+ (preto fosco)

Características:

- Produzido em chapa de aço carbono;
- Acabamento com pintura eletrostática pó preto texturizado fosco;
- Acompanha parafusos e arruelas;
- Massa do produto aproximado: 0,226 kg;
- Pessoas necessárias para instalação: 2.



www.chapam.com.br

suportetecnico@chapam.com.br

Figura: 01

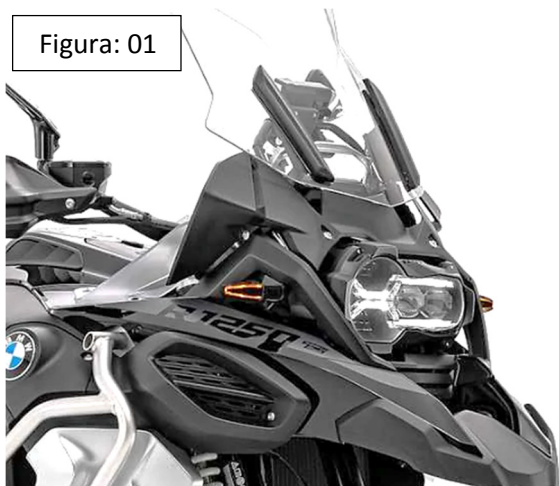


Figura: 02



Figura: 03



Figura: 04



Figura: 05

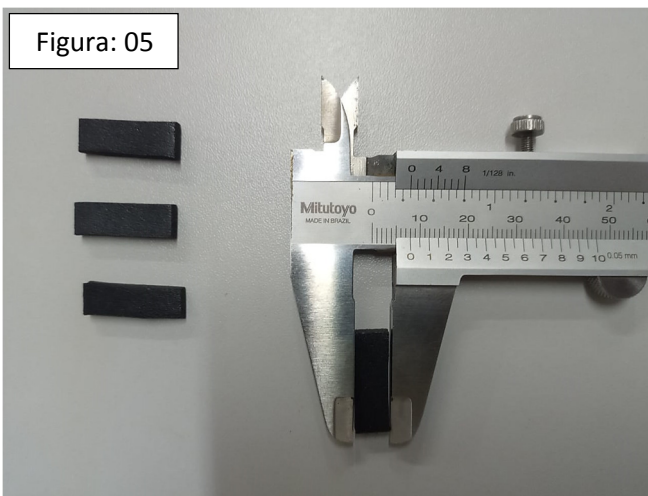


Figura: 06

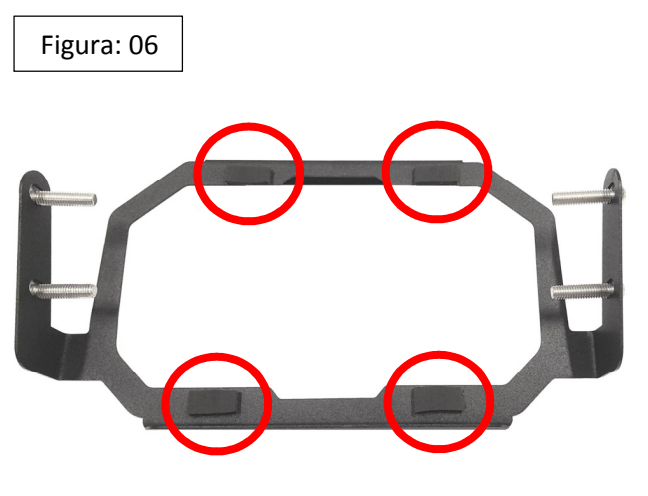


Figura: 07

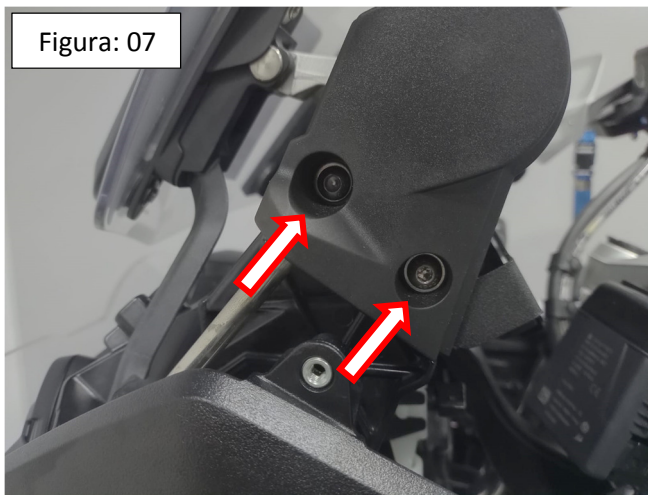


Figura: 08

