

Figura: 07



MANUAL DE MONTAGEM

Observe a lista de descrição na página seguinte:

***Importante:** Somente dê o aperto final com o conjunto todo pré-instalado.

01- Identifique os furos localizado no bagageiro original, Fig.01

02- Posicione os espaçadores (item 02) sobre os furos, Fig. 02;

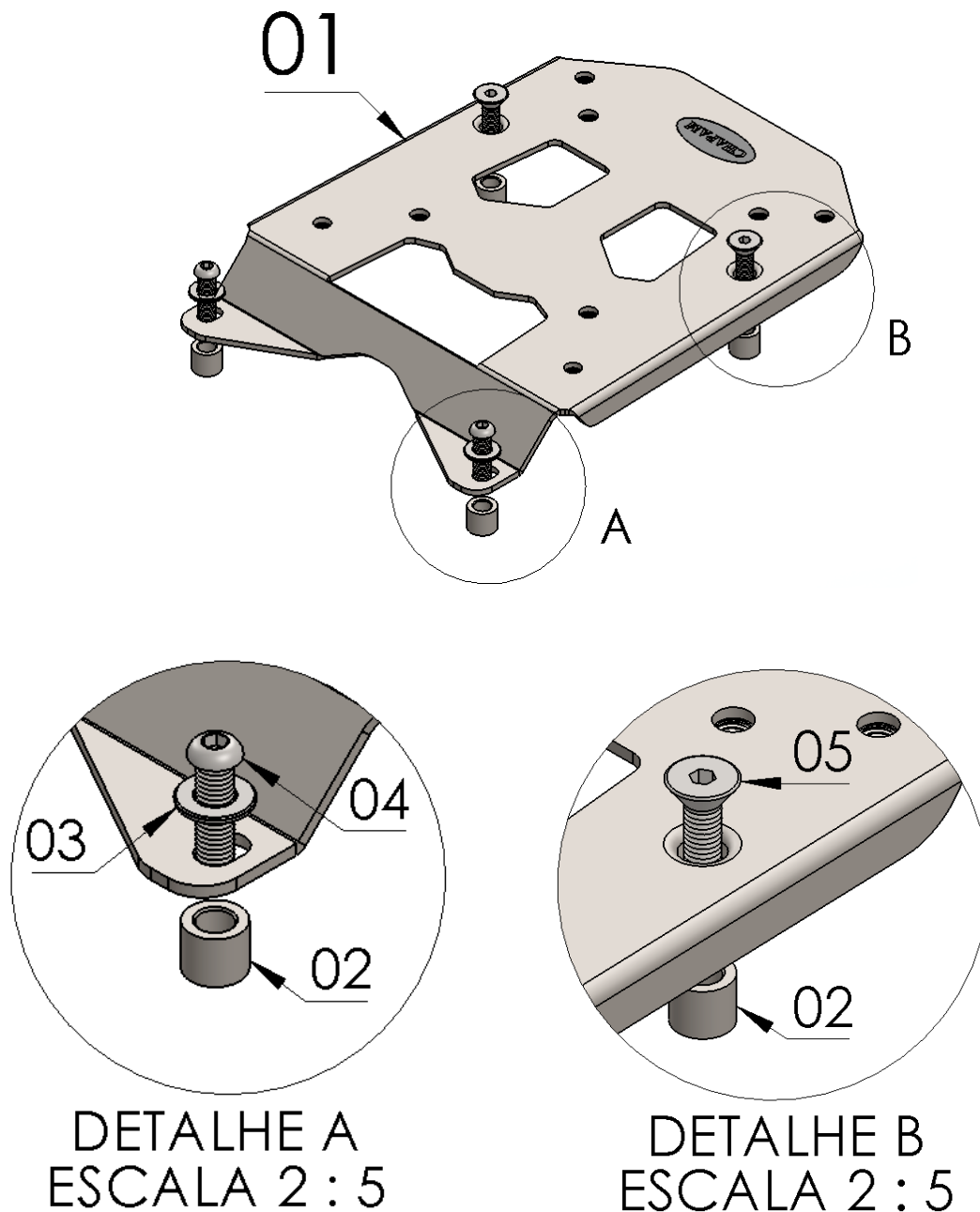
03- Em seguida posicione a chapa (item 01) sobre os espaçadores, nos furos dianteiros inserir a arruela e o parafuso abaulado 08 x 30 (itens 03 e 04). Conforme detalhe A, Fig.03 e 04;

04- Nos furos traseiro utilizar o parafuso chato 08 x 30 (item 05), de acordo com detalhe B, Fig. 05 e 06;

05- Confira posição e alinhamento e dê o aperto final dos parafusos.

13690

Chapa suporte de bauleto ZONTES T 310 2023 (preto fosco)



N° Item	Cód. Peça	Descrição	Quant.
01	-	Chapa suporte bauleto ZONTES T 310 2023	01
02	-USI-0286- (0002)	Espaçador Ø Ext. 14,10 x Ø Int. 8,30 x Comp. 12,00	04
03	105	Arruela lisa M8 (8,40 x 17,00 x 1,50 mm) ZB	02
04	1941	PARAF. CAB. ABAUL. ALLEN MA 08 - 1,25 X 30 INOX rosca total	02
05	2034	PARAF. CAB. CHATA ALLEN MA 08 - 1,25 X 30 INOX rosca total	02

Imagem Meramente Ilustrativa**(Versão-01.0)****O produto está sujeito a alterações sem aviso prévio**



IMPORTANTE

Por questões técnicas, segurança e garantia este produto deve ser instalado por pessoas especializadas. Não nos responsabilizamos por defeitos na montagem desta peça.

13690 - Chapa suporte de bauleto ZONTES T 310 2023 (preto fosco)

Características:

- Produzido em tubo e chapa de aço carbono;
- Acabamento com pintura eletrostática pó preto fosco;
- Acompanha parafusos, espaçadores;
- Massa do produto aproximado: 1,22 Kg;
- Pessoas necessário para instalação: 01.



www.chapam.com.br

suportetecnico@chapam.com.br

Figura: 01



Figura: 02



Figura: 03

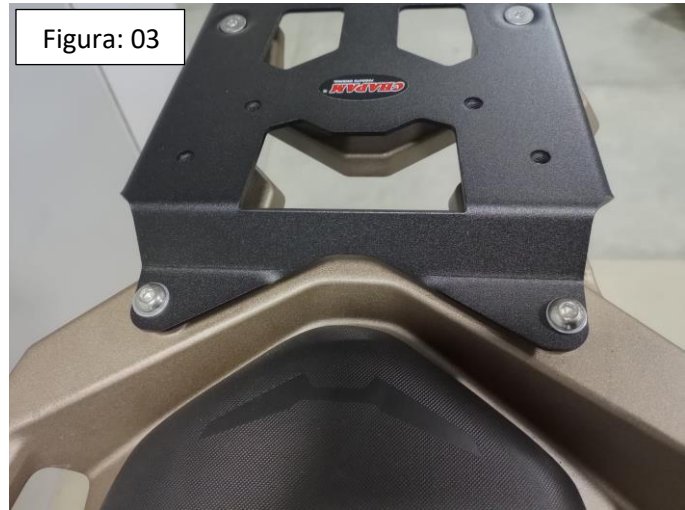


Figura: 04

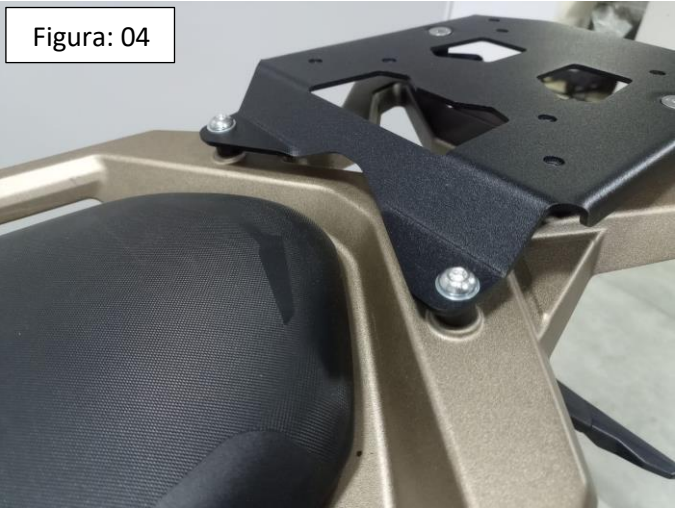


Figura: 05



Figura: 06

