



Figura: 09



Figura: 10



Figura: 11



Figura: 12

## MANUAL DE MONTAGEM

Observe a lista de descrição na página seguinte:

**\*Importante:** somente dê o aperto final com o conjunto todo pré-instalado.

**\*Observação:** a instalação do suporte de mala, somente será possível, se a mesma estiver equipada com o bagageiro CHAPAM, código 13287, Fig. 01;

**01-**Identifique os pontos de apoio, localizados no bagageiro e no suporte da pedaleira do passageiro, Fig. 02 e 03;

**02-**Posicione as furações do suporte de malas (itens 01 e 02). Na parte superior faça a união com o bagageiro, fixe com arruela M8, parafuso M8 x 20 e porca travante M8 (itens 04, 05 e 06 – DETALHE A1). Na parte inferior, instale a haste na parte interna do suporte da pedaleira, utilize arruela M8 e parafuso M8 x 20 (itens 04 e 05 – DETALHE B1), Fig. 04, 05 e 06;

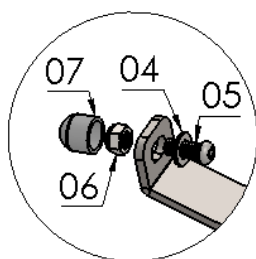
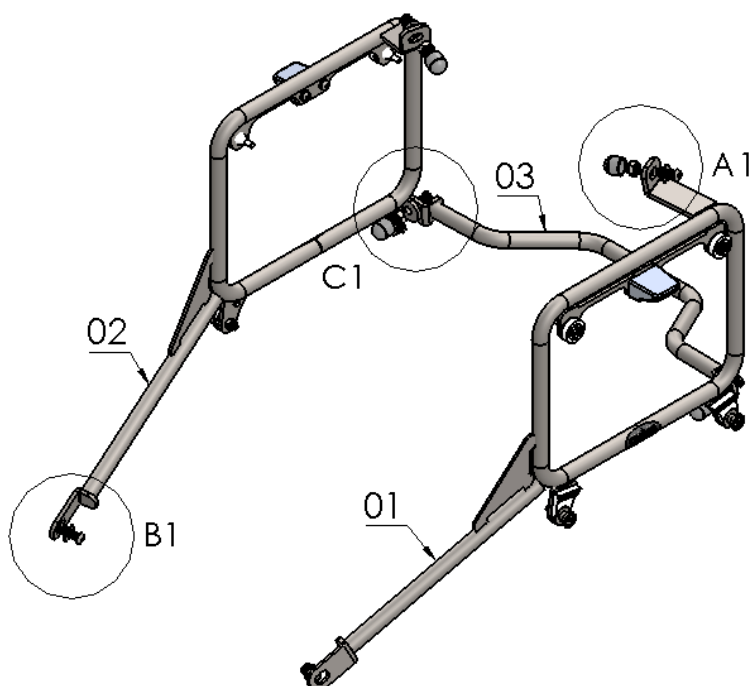
**03-**Encaixe o reforço central (item 03) ao conjunto, fixe com parafuso M8 x 20 e porca travante (itens 05 e 06 – DETALHE C1), Fig. 07 e 08;

**04-**Confira a posição e alinhamento dos mesmos, e dê aperto final aos parafusos e porcas, Fig. 09 e 10;

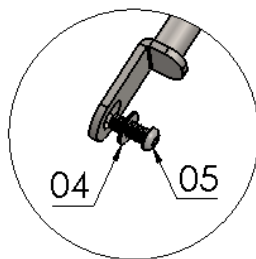
**05-**Adicione as tampas plásticas (itens 07 – DETALHE A1 e C1).

13292

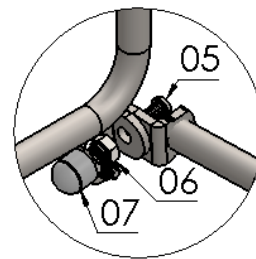
Suporte de malas laterais  
TRIUMPH TIGER 660 SPORT 2022- (preto fosco)



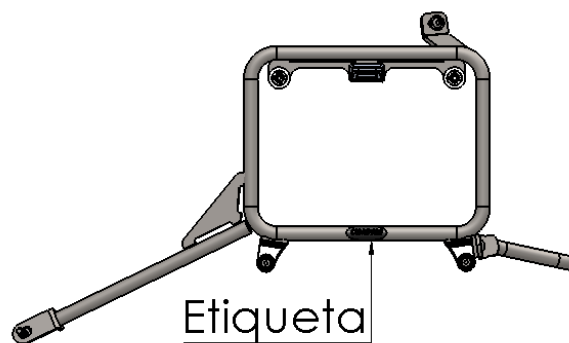
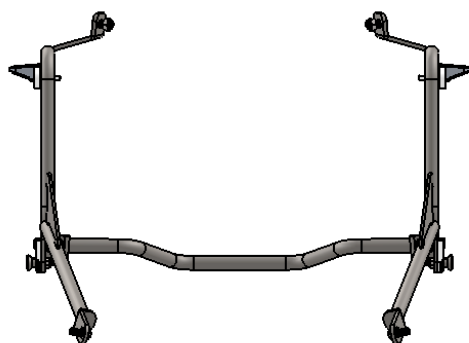
DETALHE A1



DETALHE B1



DETALHE C1

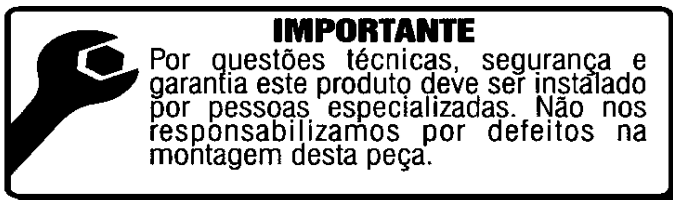


Nº Item	Cód. Peça	Descrição	Quant.
01	-	Suporte de malas laterais TIGER 660 SPORT 2022- (lado esquerdo)	01
02	-	Suporte de malas laterais TIGER 660 SPORT 2022- (lado direito)	01
03	-	Reforço central do suporte malas TIGER 660 SPORT 2022	01
04	105	Arruela lisa M8 (8,40 x 17,00 x 1,50 mm)	04
05	881	PARAF. CAB. ABAUL. ALLEN MA 08 - 1,25 X 20 INOX rosca total	06
06	284	PORCA SEXT.TRAV. BAIXA M 8 X 1,25	04
07	1396	Tampa plástica redonda M8	04

Imagem Meramente Ilustrativa

(Versão-01.0)

O produto está sujeito a alterações sem aviso prévio



## 13292 – Suporte de malas laterais

### TRIUMPH TIGER 660 SPORT 2022- (preto fosco)

Características:

- Produzido em chapa e tubo de aço carbono;
- Acabamento com pintura eletrostática pó preto texturizado fosco;
- Acompanha parafusos, arruelas e porcas;
- Massa do produto aproximado: 2,68 kg;
- Pessoas necessárias para instalação: 2.

**-Instalação compatível somente com bagageiro CHAPAM (cód. 13287)**



[www.chapam.com.br](http://www.chapam.com.br)

[suportetecnico@chapam.com.br](mailto:suportetecnico@chapam.com.br)



