

Figura: 09



Figura: 10



Figura: 11



Figura: 12



MANUAL DE MONTAGEM

Observe a lista de descrição na página seguinte:

***Importante:** somente dê o aperto final com o conjunto todo pré-instalado.

***Observação:** a instalação do afastador de alforge, somente será possível, se a mesma estiver equipada com o bagageiro CHAPAM, código 13287, Fig. 01;

01-Identifique os pontos de apoio, localizados no bagageiro e no suporte da pedaleira do passageiro, Fig. 02 e 03;

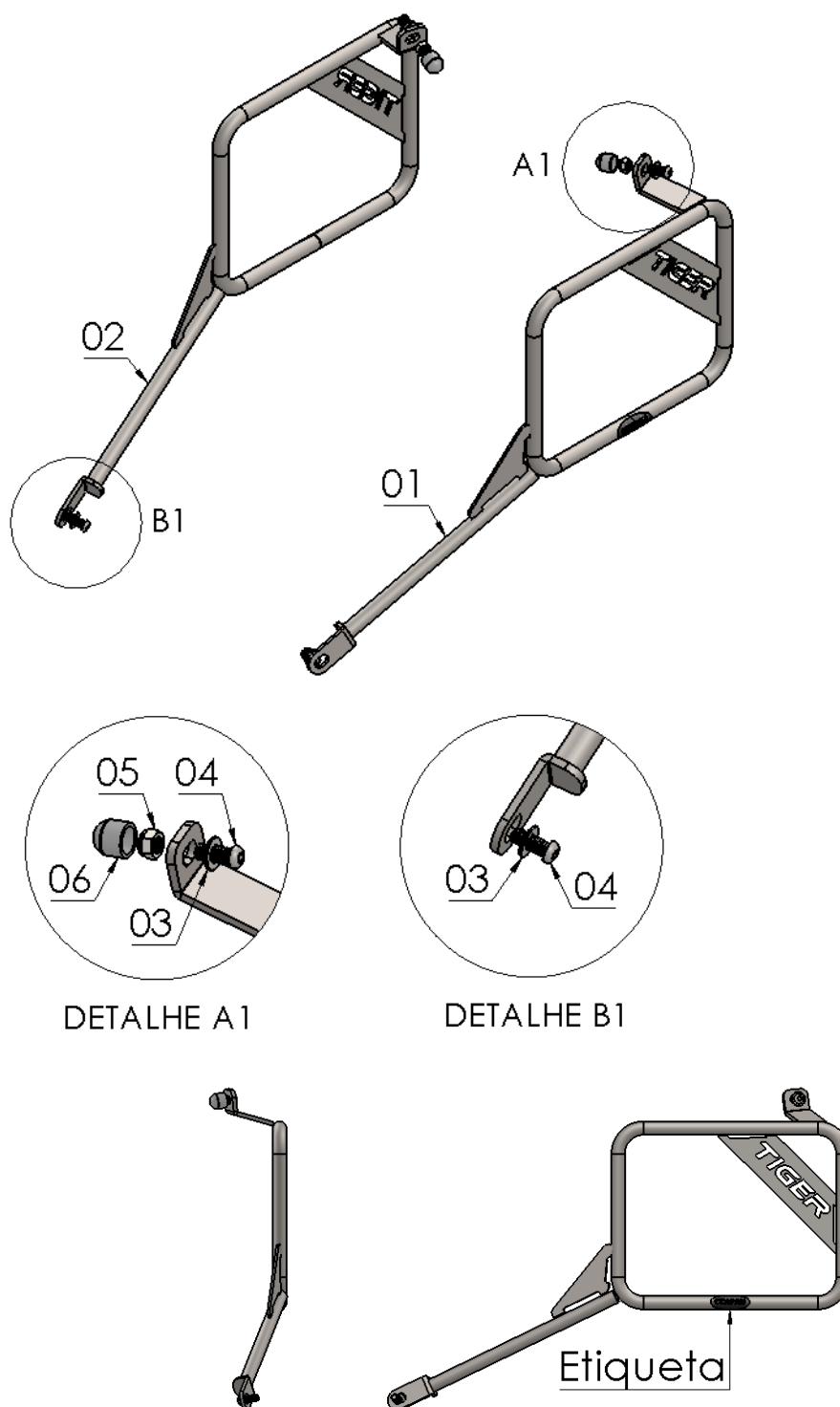
02-Posicione as furações do afastador de alforge (itens 01 e 02). Na parte superior faça a união com o bagageiro, fixe com arruela M8, parafuso M8 x 20 e porca travante M8 (itens 03, 04 e 05 – DETALHE A1). Na parte inferior, instale a haste na parte interna do suporte da pedaleira, utilize arruela M8 e parafuso M8 x 20 (itens 03 e 04 – DETALHE B1), Fig. 04, 05, 06, 07 e 08;

03-Confira a posição e alinhamento dos mesmos, e dê aperto final aos parafusos e porcas, Fig. 09 e 10;

04-Adicione as tampas plásticas (itens 06 – DETALHE A1) ao conjunto.

13313

Afastador de alforge
TRIUMPH TIGER 660 SPORT 2022- (preto fosco)



Nº Item	Cód. Peça	Descrição	Quant.
01	-	Afastador de alforge TIGER 660 SPORT 2022- (lado esquerdo)	01
02	-	Afastador de alforge TIGER 660 SPORT 2022- (lado direito)	01
03	105	Arruela lisa M8 (8,40 x 17,00 x 1,50 mm)	04
04	881	PARAF. CAB. ABAUL. ALLEN MA 08 - 1,25 X 20 INOX rosca total	04
05	284	PORCA SEXT.TRAV. BAIXA M 8 X 1,25	02
06	1396	TAMPA PLASTICA REDONDA M8	02

Imagem Meramente Ilustrativa

(Versão-01.0)

O produto está sujeito a alterações sem aviso prévio



13313 – Afastador de alforge

TRIUMPH TIGER 660 SPORT 2022- (preto fosco)

Características:

- Produzido em chapa e tubo de aço carbono;
- Acabamento com pintura eletrostática pó preto texturizado fosco;
- Acompanha parafusos, arruelas e porcas;
- Massa do produto aproximado: 1,88 kg;
- Pessoas necessárias para instalação: 2.

-Instalação compatível somente com bagageiro CHAPAM (cód. 13287)



Ativar o
Acesso Cor

www.chapam.com.br

suportetecnico@chapam.com.br

