

MANUAL DE MONTAGEM

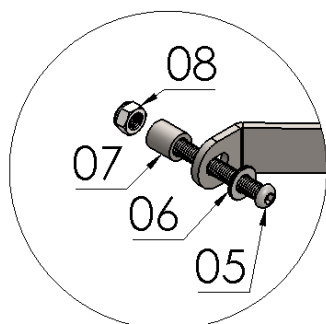
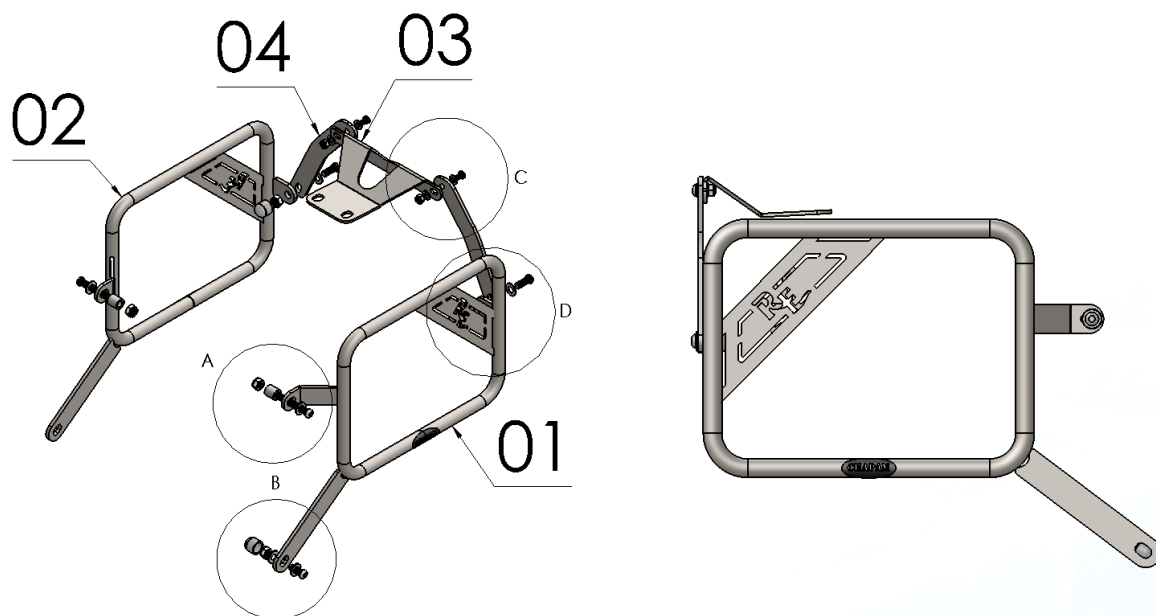
Observe a lista de descrição na página seguinte:

***Importante:** somente dê o aperto final, com o conjunto todo pré-instalado.

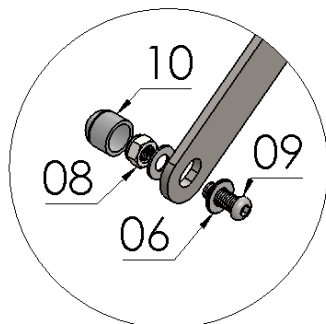
- 01-** Remova o banco para ter acesso ao parafusos onde será instalado o fixador superior (item 03), Fig. 01;
- 02-** Posicione o fixador superior (item 03) para que o mesmo fique entre o quadro e o para-lama traseiro.
Obs: Utilizar os parafusos originais, Fig. 02;
- 03-** Retirar as tampas plásticas laterais para fixar a parte superior dianteira, utilizar o parafuso 08 x 60, arruela, espaçador e porca travante (itens 05, 06, 07 e 08), detalhe A, Fig. 03, 04, 05 e 06;
- 04-** Em seguida na parte inferior esquerdo utilizar parafuso 08 x 20, arruelas e porca travante (itens 09, 06 e 08), detalhe B, Fig. 07;
- 05-** No lado oposto utilizar o parafuso e porca original, Fig. 08;
- 06-** Por fim instalar os reforços traseiros (item 04), conforme detalhes C e D, Fig. 09 e 10;
- 07-** Confira a posição e alinhamento dos mesmos, e dê aperto final aos parafusos e porcas, Fig. 11.

14191

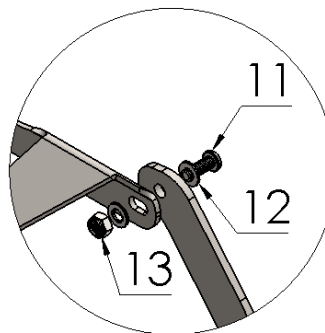
Afastador de alforje ROYAL ENFIELD HUNTER 350 2023 (Preto fosco)



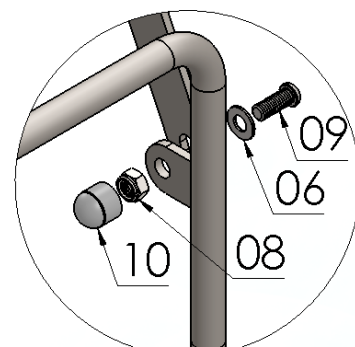
DETALHE A
ESCALA 2 : 5



DETALHE B
ESCALA 2 : 5



DETALHE C
ESCALA 2 : 5



DETALHE D
ESCALA 2 : 5

Nº Item	Cód. Peça	Descrição	Quant.
01	-	Esquerdo suporte de malas ROYAL ENFIELD HUNTER 350	01
02	-	Direito suporte de malas ROYAL ENFIELD HUNTER 350	01
03	ACBA-0288- (0103)	Chapa 3,00 - Fixador superior suporte de malas laterais ROYAL ENFIELD HUNTER 350	01
04	ACBA-0630- (0108)	Chapa 4,25 - Reforço suporte de malas e alforje ROYAL ENFIELD HUNTER 350	02
05	2021	PARAF. CAB. ABAUL. ALLEN MA 08 -1,25 X 60 INOX rosca total	02
06	105	Arruela lisa M8 (8,40 x 17,00 x 1,50 mm) ZB	06
07	-USI-0286- (0003)	Espaçador Ø Ext. 14,10 x Ø Int. 8,30 x Comp. 15,00	02
08	284	PORCA SEXT.TRAV. BAIXA M 8 X 1,25 ZB	05
09	881	PARAF. CAB. ABAUL. ALLEN MA 08 - 1,25 X 20 INOX rosca total	03
10	1396	TAMPA PLASTICA REDONDA M8	02
11	1644	PARAF. CAB. ABAUL. ALLEN MA 06 - 1,00 X 16 INOX rosca total	02
12	222	Arruela lisa 6,00 MM ZB (6,40 x 12,5 x 1,20)	02
13	381	PORCA SEXT.TRAV. BAIXA M6 - 1,0 -ZB	02

Imagem Meramente Ilustrativa

(Versão-01.0)

O produto está sujeito a alterações sem aviso prévio



14191 – Afastador de alforje ROYAL ENFIELD HUNTER 350 2023 (Preto fosco)

Características:

- Produzido em chapa e tubo de aço carbono;
- Acabamento com pintura eletrostática pó preto texturizado fosco;
- Acompanha parafusos, arruelas e porcas;
- Massa do produto aproximado: 2,3 kg;
- Pessoas necessárias para instalação: 02.



www.chapam.com.br

suportetecnico@chapam.com.br

Figura: 01

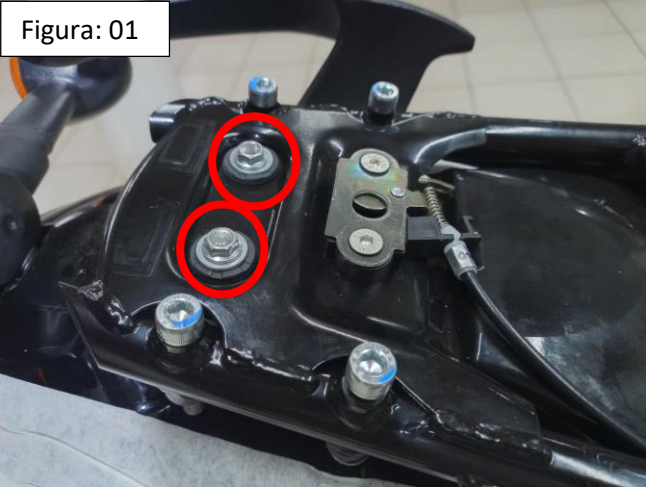


Figura: 02



Figura: 03



Figura: 04



Figura: 05



Figura: 06



Figura: 07



Figura: 08

