



MANUAL DE MONTAGEM

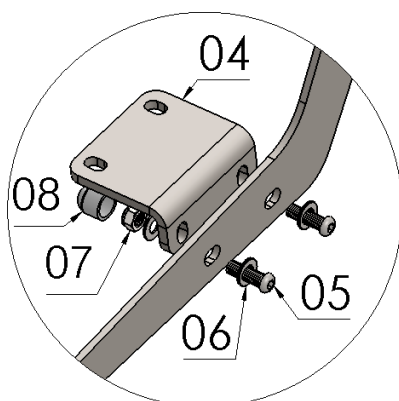
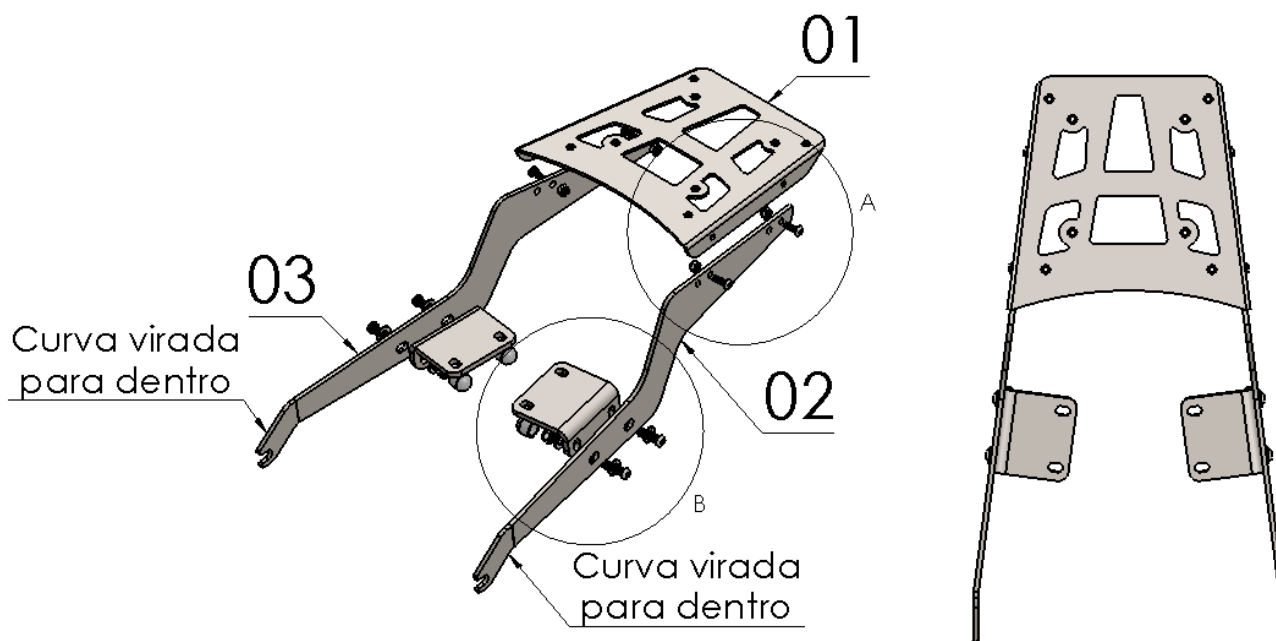
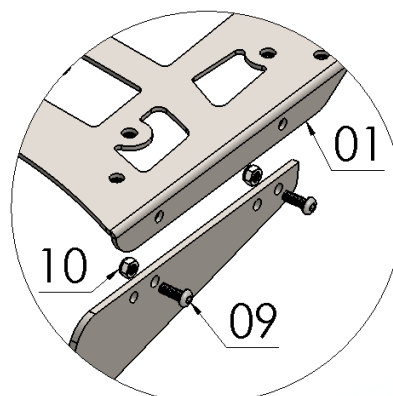
Observe a lista de descrição na página seguinte:

***Importante: Somente dê o aperto final com o conjunto todo pré-instalado.**

- 01-** Retire o banco do passageiro e os parafusos destacados, Fig. 01 e 02;
- 02-** Posicione as bases do bagageiro (item 04) entre o quadro e o para-lama traseiro, sendo que serão reutilizados os parafusos e as porcas originais, Fig. 03 e 04;
- 03-** Posicione as laterais (itens 02 e 03) de forma onde encaixe no parafuso do amortecedor e nas bases fixadas anteriormente. Na lateral inserir os parafusos 08 x 20, arruelas e porca travante (itens 05, 06 e 07) detalhe A, Fig. 05, 06 e 07;
- 04-** Instalar a chapa do bagageiro (item 01), utilizar os parafusos 06 x 16 e porcas travante (itens 09 e 10), detalhe B, Fig. 08 e 09;
- 05-** Confira a posição e alinhamento dos mesmos e dê aperto final dos parafusos e porcas;
- 06-** Reinstale o banco, Fig. 10 e 11.

14186

Bagageiro chapa ROYAL ENFIELD HUNTER (Preto fosco)

DETALHE A
ESCALA 2 : 5DETALHE B
ESCALA 2 : 5

Nº Item	Cód. Peça	Descrição	Quant.
01	ALBA-0288- (0005)	Chapa 3,00 - Bagageiro modelo Royal Enfield Himalayan	01
02	ACBA-0253- (0044) LE	Chapa 4,75 - Lateral esquerda bagageiro ROYAL ENFIELD HUNTER 350	01
03	ACBA-0253- (0044) LD	Chapa 4,75 - Lateral direita bagageiro ROYAL ENFIELD HUNTER 350	01
04	ACBA-1617 - (0003)	Chapa 6,30 - Base bagageiro ROYAL ENFIELD HUNTER 350	02
05	881	PARAF. CAB. ABAUL. ALLEN MA 08 - 1,25 X 20 INOX CL A2-070 rosca total	04
06	105	Arruela lisa M8 (8,40 x 17,00 x 1,50 mm) ZB	08
07	284	PORCA SEXT.TRAV. BAIXA M 8 X 1,25 ZB	04
08	1396	TAMPA PLASTICA REDONDA M8	04
09	1644	PARAF. CAB. ABAUL. ALLEN MA 06 - 1,00 X 16 INOX rosca total	04
10	381	PORCA SEXT.TRAV. BAIXA M6 - 1,0 -ZB	04

Imagem Meramente Ilustrativa

(Versão-01)

O produto está sujeito a alterações sem aviso prévio



14186 – Bagageiro chapa ROYAL ENFIELD HUNTER (preto fosco)

Características:

- Produzido em chapa de aço carbono;
- Acabamento com pintura eletrostática pó preto fosco;
- Acompanha parafusos, arruelas e porcas;
- Massa do produto aproximado: 3,1 kg;
- Pessoas necessárias para instalação: 02.



www.chapam.com.br

suportetecnico@chapam.com.br

