



MANUAL DE MONTAGEM

Observe a lista de descrição na página seguinte:

***importante:** somente dê o aperto final com o conjunto todo pré-instalado.

01-Retire os parafusos originais dos pontos de apoio 1, 2 e 3, localizados respectivamente, na proteção plástica frontal do quadro, na chapa que fixa o motor e no suporte da pedaleira do passageiro, Fig. 01;

02-Ponto de apoio 1: monte o reforço central (item 1) utilizando a arruela de 6,00 mm (item 04), parafuso cilíndrico 6 x 30 (item 05) e espaçador de comp. 12,00 mm (item 11), Fig. 02;

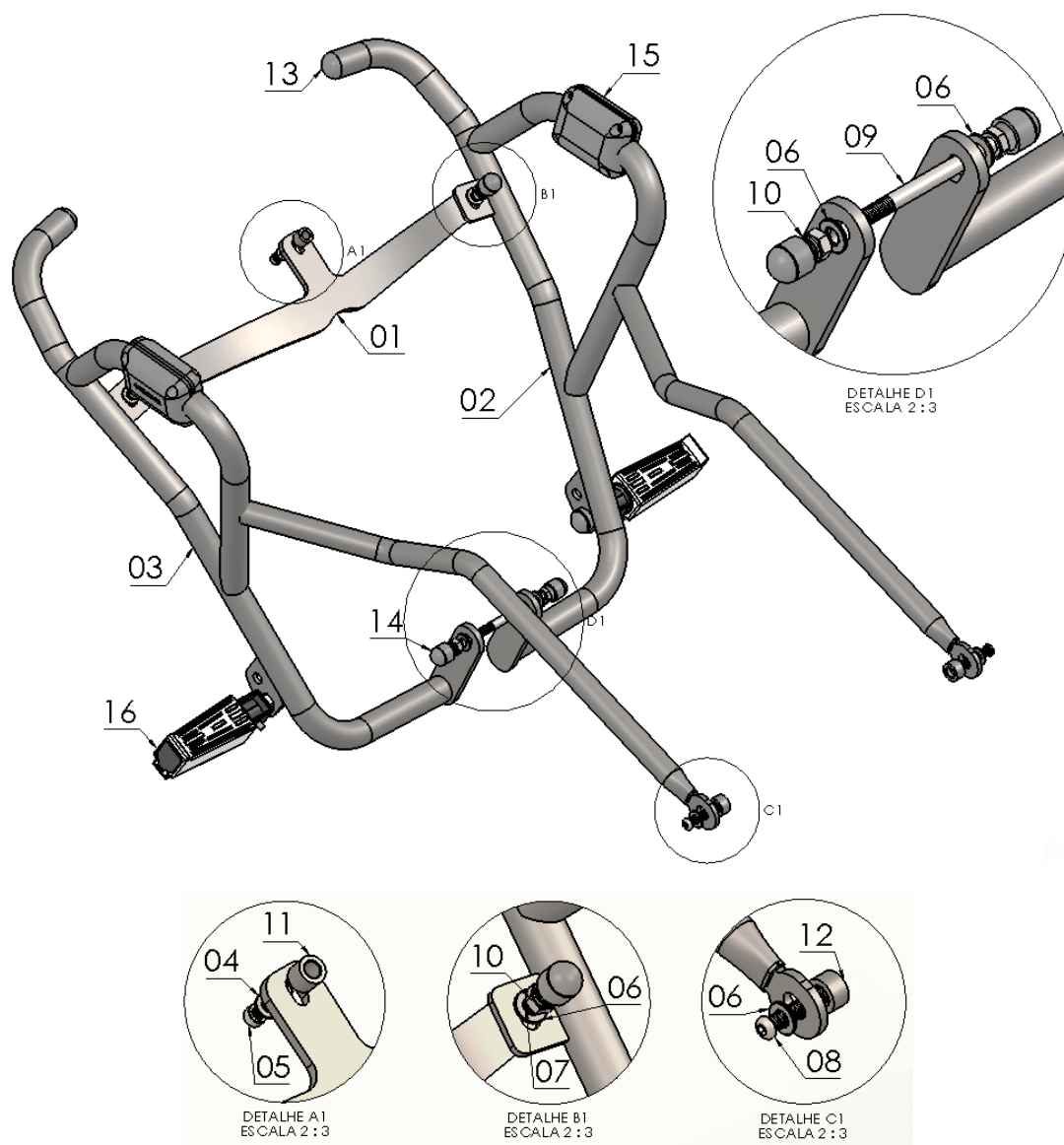
03-Ponto de apoio 2: instale o protetor (itens 02 e 03) na moto utilizando as arruelas M8 (item 06), parafuso sextavado 8 x 90 (item 09) e porca travante (item 10), Fig. 03;

04-Ponto de apoio 3: adicione os espaçadores de comp. 10,00 mm (item 12) no suporte da pedaleira, conforme figura 04 e fixe os protetores com a arruela M8 e o parafuso 8 x 45 (item 08), Fig. 05;

05-Utilize o parafuso 8 x 20 (item 07) de modo a unir o reforço central aos protetores laterais, Fig. 06 e 07;

06-Confira a posição e alinhamento dos mesmos e dê aperto final dos parafuso e porcas, Fig. 08 e 09;

07-Monte as proteções plásticas (itens 14 e 15) e as pedaleiras especiais (item 16), Fig. 10.



Nº Item	Cód. Peça	Descrição	Quant.
01	PRDI-1617- (0009)	Reforço central p/ protetor HONDA FALCON 400	01
02	-	Prot. de motor e carenagem FALCON 400 até 2011 (lado direito)	01
03	-	Prot. de motor e carenagem FALCON 400 até 2011 (lado esquerdo)	01
04	222	Arruela lisa 6,00 mm (6,40 x 12,5 x 1,20)	01
05	1582	Paraf. cab. cilíndrica allen MA 06 – 1,00 x 30 (rosca total)	01
06	105	Arruela lisa M8 (8,40 x 17,00 x 1,50 mm)	06
07	1306	Paraf. cab. abaulada allen MA 08 – 1,25 x 20 (rosca total)	02
08	1509	Paraf. cab. abaulada allen MA 08 – 1,25 x 45 (rosca total)	02
09	228	Paraf. sextavado MA 08 – 1,25 x 90 (rosca parcial)	01
10	284	Porca sext. travante baixa M8 -1,25	03
11	USI-0286- (0002)	Espaçador Ø Ext. 14,10 x Ø Int. 8,30 x Comp. 12,00 mm	01
12	USI-1781- (0002)	Espaçador Ø Ext. 17,90 x Ø Int. 10,60 x Comp. 10,00 mm	02
13	1338	Tampa plástica interna tubo 1"	02
14	1396	Tampa plástica redonda M8	04
15	PP- (Duo)	Kit de proteção plástica protetor de motor (dupla lateral)	01
16	2668	Pedaleiras especiais p/ protetor dianteiro (par)	01

Imagem Meramente Ilustrativa

(Versão-01)

O produto está sujeito a alterações sem aviso prévio



0881 – Protetor dianteiro de motor e carenagem com pedaleiras para HONDA FALCOM 400 até 2011 (preto fosco)

Características:

- Produzido em tubo redondo e chapa de aço carbono;
- Acabamento com pintura eletrostática pó preto texturizado fosco;
- Acompanha parafusos, arruelas, porcas, proteções plásticas e pedaleiras;
- Massa do produto aproximado: 6,18 kg.



www.chapam.com.br

suportetecnico@chapam.com.br

Figura: 01



Figura: 02

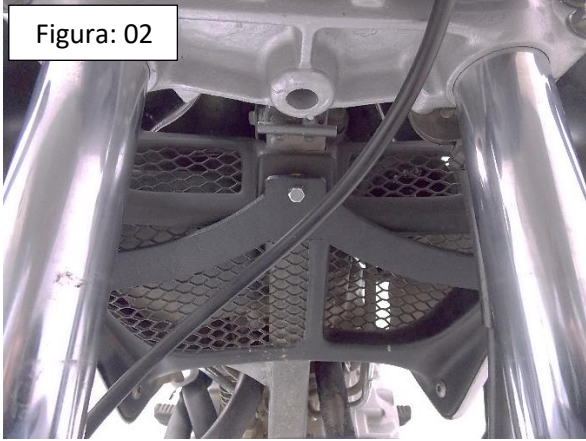


Figura: 03

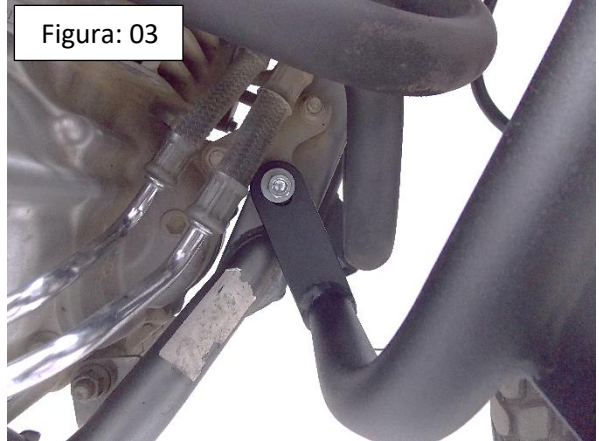


Figura: 04



Figura: 05

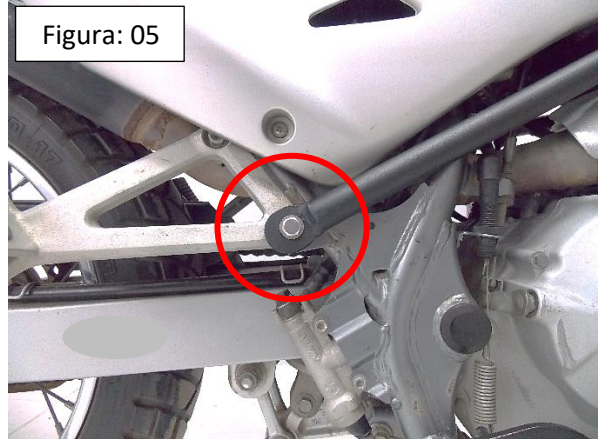


Figura: 06



Figura: 07

