



MANUAL DE MONTAGEM

Observe a lista de descrição na página seguinte:

***importante:** somente dê o aperto final com o conjunto todo pré-instalado.

01-Retire os parafusos originais dos pontos de apoio 1, 2 e 3, localizados respectivamente, na proteção plástica frontal do quadro, na chapa que fixa o motor e no suporte da pedaleira do passageiro, Fig. 01;

02-Ponto de apoio 1: monte o reforço central (item 1) utilizando a arruela de 6,00 mm (item 04), parafuso cilíndrico 6 x 30 (item 05) e espaçador de comp. 12,00 mm (item 11), Fig. 02;

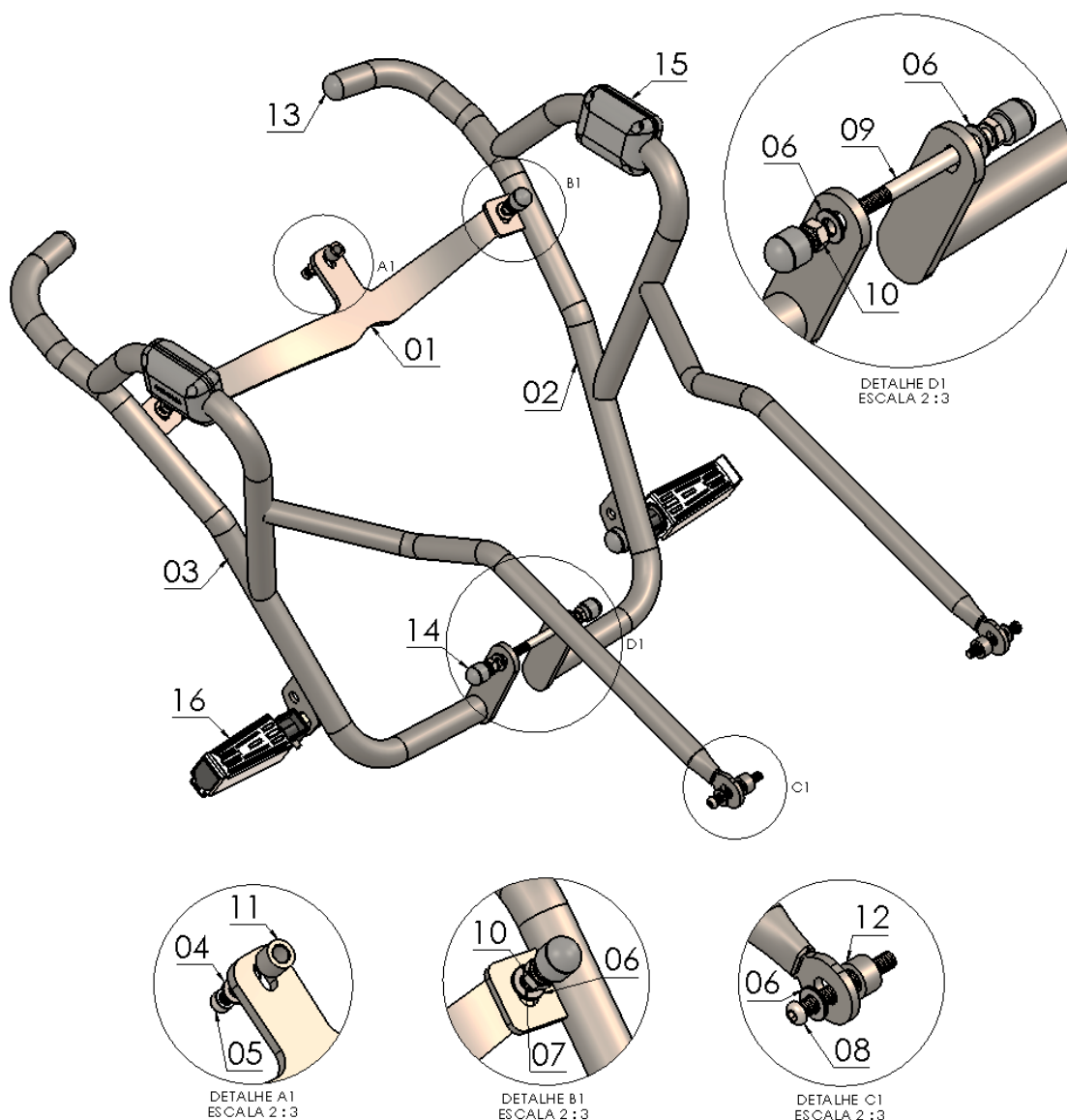
03-Ponto de apoio 2: instale o protetor (itens 02 e 03) na moto utilizando as arruelas M8 (item 06), parafuso sextavado 8 x 90 (item 09) e porca travante (item 10), Fig. 03;

04-Ponto de apoio 3: adicione os espaçadores de comp. 10,00 mm (item 12) no suporte da pedaleira, conforme figura 04 e fixe os protetores com a arruela M8 e o parafuso 8 x 60 (item 08), Fig. 05;

05-Utilize o parafuso abaulado 8 x 20 (item 07), de modo a unir o reforço central aos protetores laterais, Fig. 06 e 07;

06-Confira a posição e alinhamento dos mesmos e dê aperto final dos parafuso e porcas, Fig. 08 e 09;

07-Monte as proteções plásticas (itens 14 e 15) e as pedaleiras especiais (item 16), Fig. 10



| Nº Item | Cód. Peça | Descrição | Quant. |
|---------|-------------------|--|--------|
| 01 | PRDI-1617- (0009) | Reforço central p/ protetor HONDA FALCON 400 | 01 |
| 02 | - | Prot. de motor e carenagem FALCON 400 - 2013 (lado direito) | 01 |
| 03 | - | Prot. de motor e carenagem FALCON 400 - 2013 (lado esquerdo) | 01 |
| 04 | 222 | Arruela lisa 6,00 mm (6,40 x 12,5 x 1,20) | 01 |
| 05 | 1582 | Paraf. cab. cilíndrica allen MA 06 – 1,00 x 30 (rosca total) | 01 |
| 06 | 105 | Arruela lisa M8 (8,40 x 17,00 x 1,50 mm) | 06 |
| 07 | 1306 | Paraf. cab. abaulada allen MA 08 – 1,25 x 20 (rosca total) | 02 |
| 08 | 1468 | Paraf. cab. abaulada allen MA 08 – 1,25 x 60 (rosca total) | 02 |
| 09 | 228 | Paraf. sextavado MA 08 – 1,25 x 90 (rosca parcial) | 01 |
| 10 | 284 | Porca sext. travante baixa M8 -1,25 | 03 |
| 11 | USI-0286- (0002) | Espaçador Ø Ext. 14,10 x Ø Int. 8,30 x Comp. 12,00 mm | 01 |
| 12 | USI-1781- (0002) | Espaçador Ø Ext. 17,90 x Ø Int. 10,60 x Comp. 10,00 mm | 02 |
| 13 | 1338 | Tampa plástica interna tubo 1" | 02 |
| 14 | 1396 | Tampa plástica redonda M8 | 04 |
| 15 | PP- (Duo) | Kit de proteção plástica protetor de motor (dupla lateral) | 01 |
| 16 | 2668 | Pedaleiras especiais p/ protetor dianteiro (par) | 01 |

Imagem Meramente Ilustrativa

(Versão-01)

O produto está sujeito a alterações sem aviso prévio



0885 – Protetor dianteiro de motor e carenagem com pedaleiras para HONDA FALCOM 400 - 2013 (preto fosco)

Características:

- Produzido em tubo redondo e chapa de aço carbono;
- Acabamento com pintura eletrostática pó preto texturizado fosco;
- Acompanha parafusos, arruelas, porcas, proteções plásticas e pedaleiras;
- Massa do produto aproximado: 6,18 kg.



www.chapam.com.br

Figura: 01



Figura: 02



Figura: 03



Figura: 04



Figura: 05



Figura: 06



Figura: 07

