

Figura 05



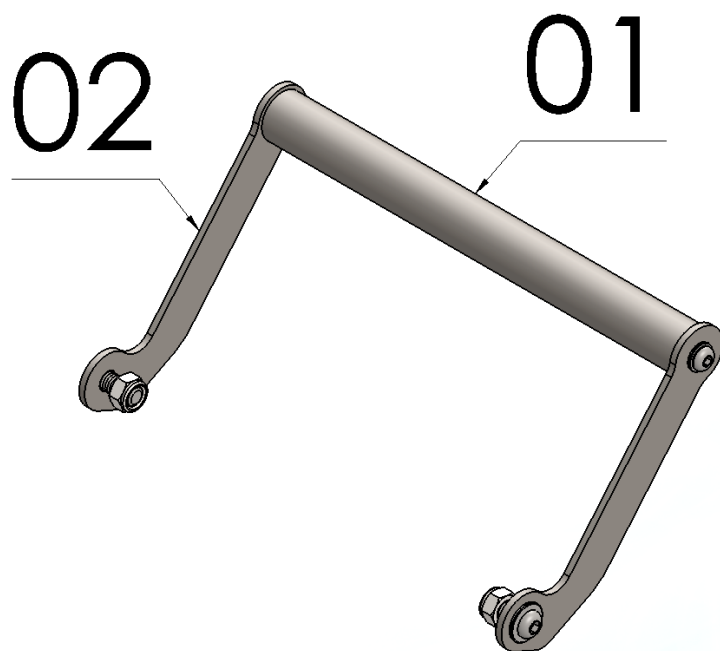
MANUAL DE MONTAGEM

Observe a lista de descrição na página seguinte:

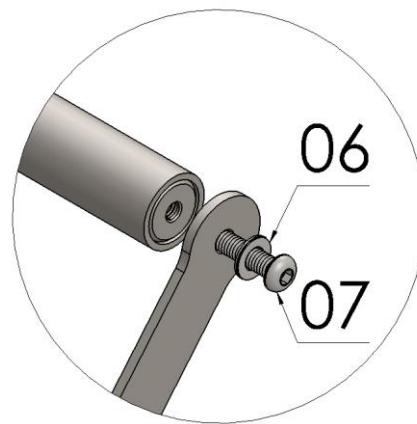
***Importante: Somente dê o aperto final com o conjunto todo pré-instalado.**

***Importante: Não retire os parafusos das duas laterais ao mesmo tempo.**

- 1-** Remova o parafuso lateral do suporte da bolha original, figura 01 e 02;
- 2-** Posicione e fixe a chapa lateral do GPS (Item 02), inserindo a arruela lisa M8, parafuso MA 08 x 20 e porca travante M8 (itens 03, 04, 05), observe a figura detalhe A e Fig. 03;
- 3-** Repita o processo para o lado oposto;
- 4-** Fixar o sistema tubular do GPS, (Item 01) utilizando arruelas M6 e parafusos MA 06 x 20 (Itens 06 e 07), observe a figura detalhe B e Fig. 04 e 05;
- 5-** Confira a posição e o alinhamento dos mesmos e dê o aperto final dos parafusos, Fig. 06.



Detalhe A



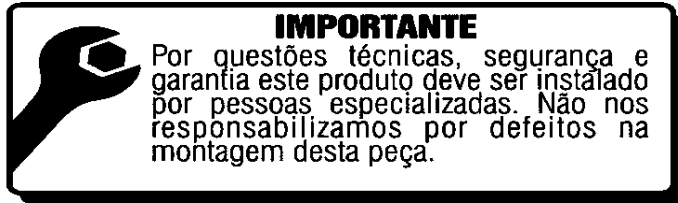
Detalhe B

N° Item	Cód. Peça	Descrição	Quant.
01	-	Suporte p/ GPS YAMAHA SUPER TENERE (corpo central)	01
02	SUGP-0288- (0011)	Suporte p/ GPS YAMAHA SUPER TENERE (chapa lateral)	02
03	105	Arruela lisa M8 (8,40 x 17,00 x 1,50 mm)	02
04	881	PARAF. CAB. ABAUL. ALLEN MA 08 - 1,25 X 20 INOX rosca total	02
05	284	PORCA SEXT.TRAV. BAIXA M 8 X 1,25	02
06	222	Arruela lisa 6,00 MM ZB (6,40 x 12,5 x 1,20)	02
07	1066	PARAF. CAB. ABAUL. ALLEN MA 06 - 1,00 X 20 INOX rosca total	02

Imagem Meramente Ilustrativa

(Versão-02.0)

O produto está sujeito a alterações sem aviso prévio



1308 – Suporte de GPS p/

YAMAHA SUPER TENERE 1200 2011 à 2014 (preto fosco)

Características:

- Produzido em tubo redondo e chapa de aço carbono;
- Acabamento com pintura eletrostática pó preto fosco;
- Acompanha parafusos e arruelas;
- Massa do produto aproximado: 0,472 kg;
- Pessoas necessárias para instalação: 02.



www.chapam.com.br

suportetecnico@chapam.com.br

