

Figura: 04



MANUAL DE MONTAGEM

Observe a lista de descrição na página seguinte:

***Importante: Somente dê o aperto final com o conjunto todo pré-instalado.**

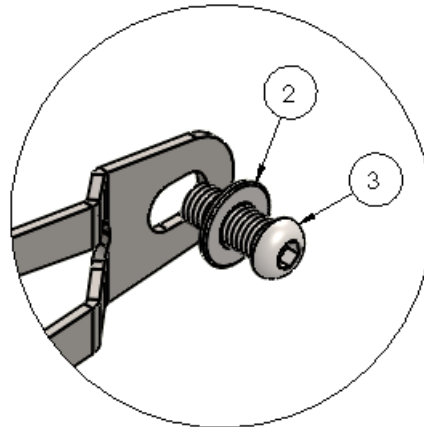
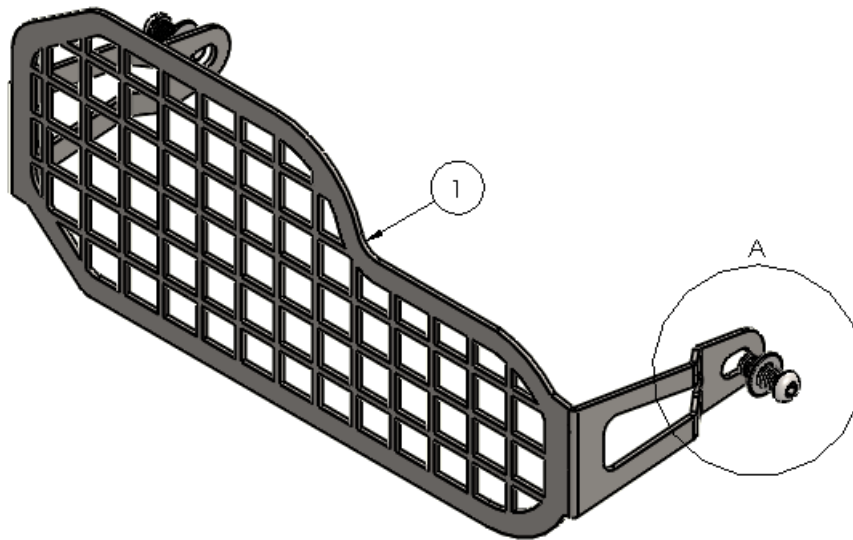
01 - Remova o parafuso lateral (um lado de cada vez) que segura o suporte da bolha de proteção, Fig. 01;

02 - Insira o Protetor de farol CHAPAM® (um lado de cada vez) (Item 01), juntamente com as arruelas e parafusos (Item 02 e 03), DETALHE A, Fig. 02;

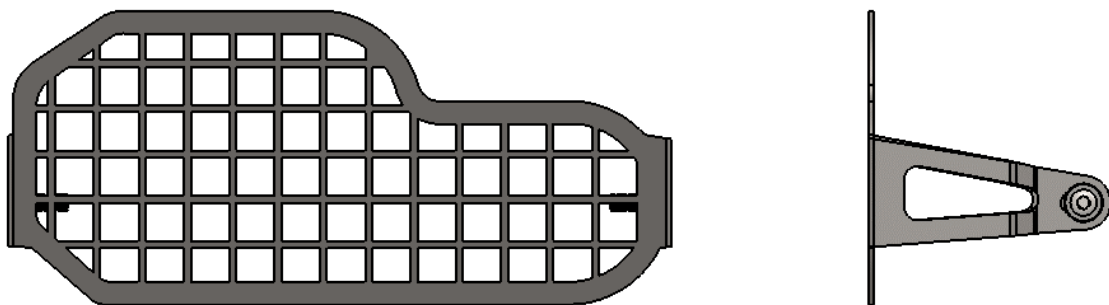
03 - Confira a posição e alinhamento dos mesmos e dê aperto final dos parafusos e porcas.

5805

Protetor de farol mod. grade p/
BMW F 650GS/ F700GS/ F800GS/ ADVENTURE (preto fosco)



DETALHE A
ESCALA 1 : 1



N° Item	Cód. Peça	Descrição	Quant.
01	PRFA-0215- (0002)	PROTETOR DE FAROL MOD. GRADE P/ BMW F 650 GS/ F 700 GS/ F 800 GS/ ADVENTURE	01
02	105	ARRUELA LISA M8 (8,40 X 17,00 X 1,50 mm)	02
03	1306	PARAF. CAB. ABAUL. ALLEN MA 08 X 20 ROSCA TOTAL	02

Imagem Meramente Ilustrativa

(Versão-01)

O produto está sujeito a alterações sem aviso prévio



**5805 – Protetor de farol mod. Grade p/ BMW F 650 GS /F 700
GS/ F800 GS/ ADVENTURE (preto fosco)**

Características:

- Produzido em chapa de aço carbono;
- Acabamento com pintura eletrostática pó preto fosco;
- Acompanha parafusos e arruelas;
- Massa do produto aproximado: 0,333 kg.



www.chapam.com.br

suportetecnico@chapam.com.br

Figura: 01

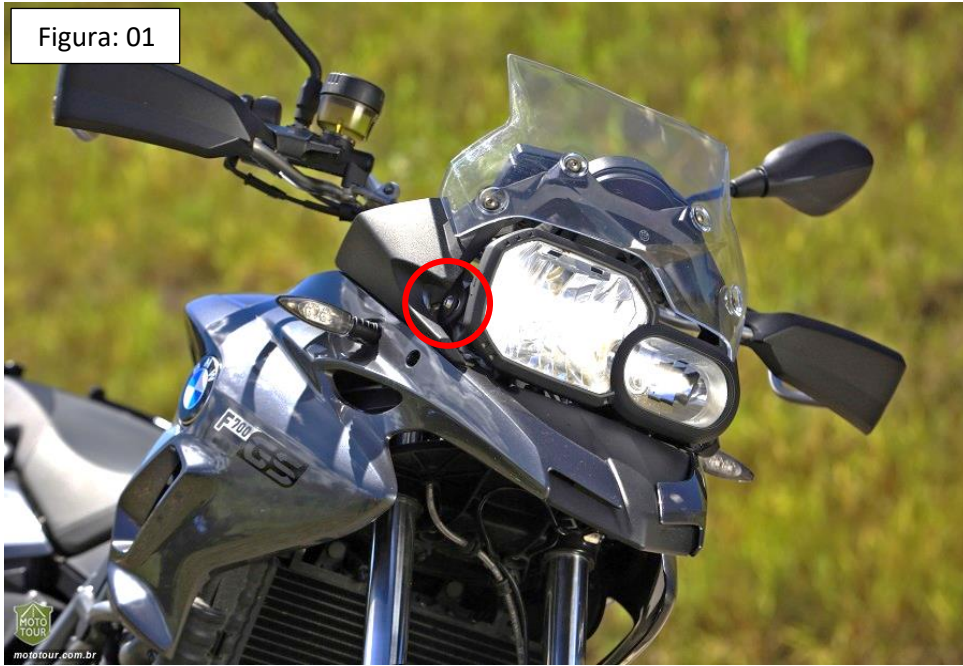


Figura: 02



Figura: 03

