

Figura: 09

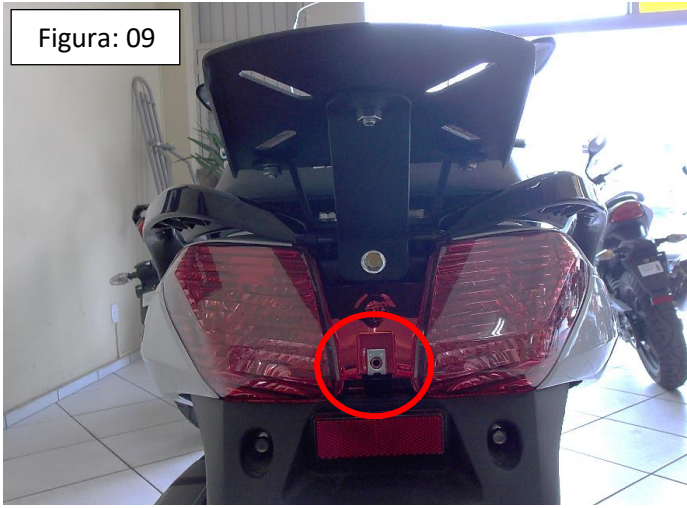


Figura: 10



Figura: 11



Figura: 12



MANUAL DE MONTAGEM

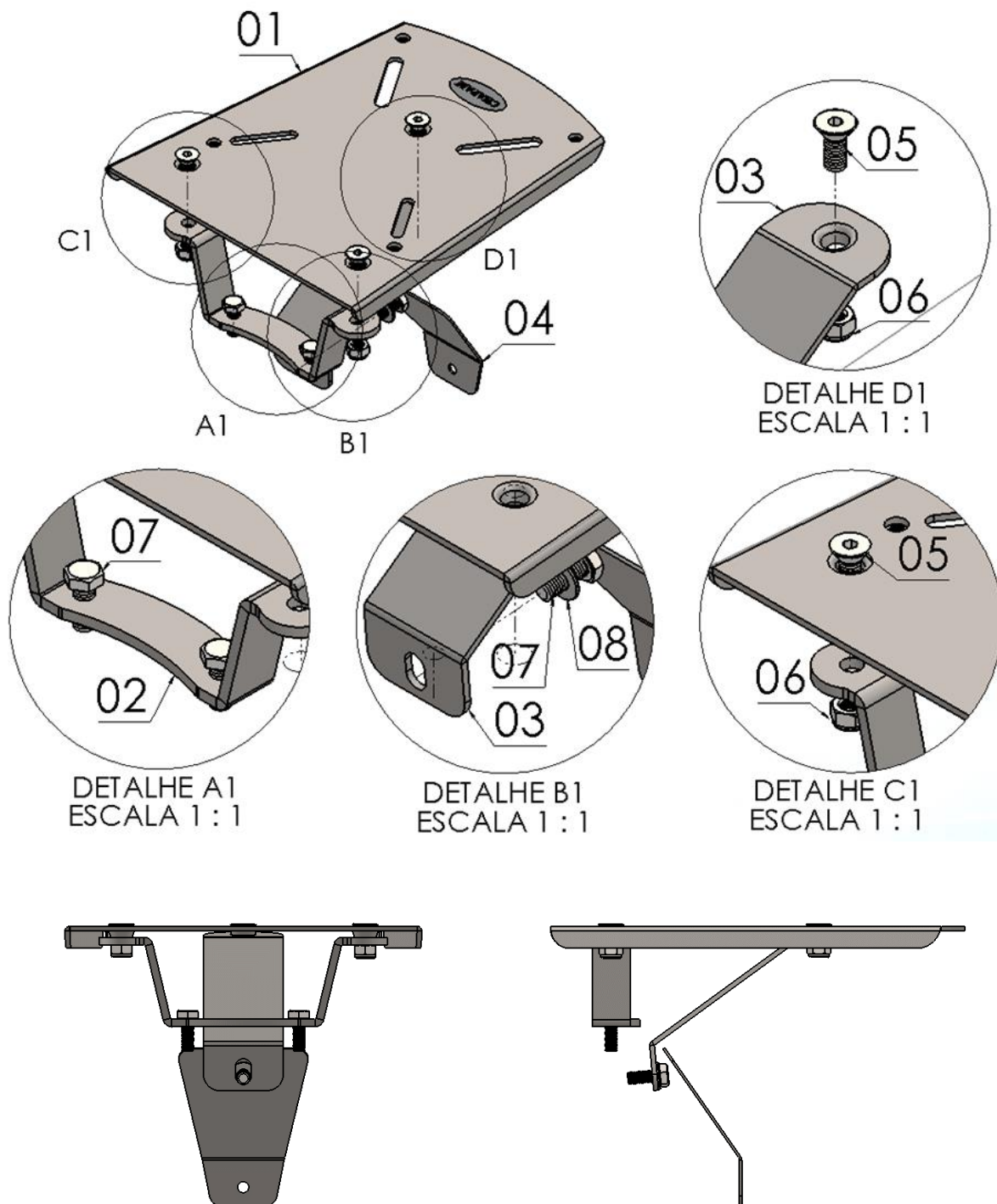
Observe a lista de descrição na página seguinte:

***Importante: Somente dê o aperto final com o conjunto todo pré-instalado.**

- 01-** Remova o acabamento plástico, localizado no centro da lanterna traseira, Fig. 01;
- 02-** Retire os parafusos da alça original da motocicleta, Fig. 02;
- 03-** Posicione o reforço frontal (item 02) na furação anteriormente citada e fixe-o com os parafusos sextavado M8 x 20 (item 07 – DETALHE A1), Fig. 03;
- 04-** Adicione o reforço traseiro (item 03) na motocicleta, utilize o parafuso sextavado M8 x 20 e arruela lisa (itens 07 e 08 – DETALHE B1), Fig. 04;
- 05-** Faça a união do corpo principal (item 01) com os reforços frontal e traseiro, utilize os parafusos cabeça chata M8 x 20 e porca travantes M8 (itens 05 e 06 – DETALHES C1 e D1), Fig. 05 e 06;
- 06-** Confira a posição e alinhamento dos mesmos e dê aperto final dos parafusos e porcas, Fig. 08;
- 07-** Adicione a capa de proteção (item 04) na lanterna traseira, para a fixação do mesmo, utilize o parafuso original, Fig. 09 e 10.

7650

Bagageiro modelo chapa
DAFRA CITYCOM 300 (preto fosco)



Nº Item	Cód. Peça	Descrição	Quant.
01	-	Corpo principal - bagageiro mod. chapa DAFRA CITYCOM 300	01
02	ALBA-0253- (0005)	Reforço frontal bagageiro mod. chapa DAFRA CITYCOM 300	01
03	ALBA-0288- (0007)	Reforço traseiro bagageiro mod. chapa DAFRA CITYCOM 300	01
04	ALBA-0592- (0001)	Capa de proteção bagageiro mod. chapa DAFRA CITYCOM 300	01
05	851	Parafuso chato MA 08 – 1,25 x 20	03
06	284	Porca travante baixa M8 – 1,25	03
07	1580	Parafuso sextavado MA 08 – 1,25 x 20	03
08	105	Arruela lisa M8 (8,40 x 17,00 x 1,50 mm)	01

Imagem Meramente Ilustrativa

(Versão-02.0)

O produto está sujeito a alterações sem aviso prévio



7650 – Bagageiro modelo chapa DAFRA CITYCOM 300 (preto fosco)

Características:

- Produzido em chapa de aço carbono;
- Acabamento com pintura eletrostática pó preto fosco;
- Acompanha parafusos, porcas e arruelas;
- Massa do produto aproximado: 1,73 kg.
- Pessoas necessárias para instalação: 1



www.chapam.com.br

suportetecnico@chapam.com.br

