



Figura 09



Figura 10



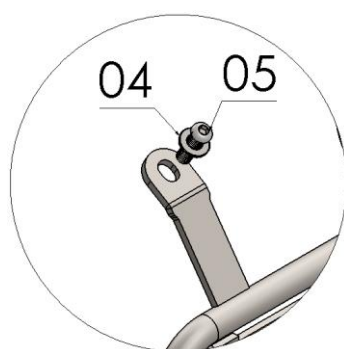
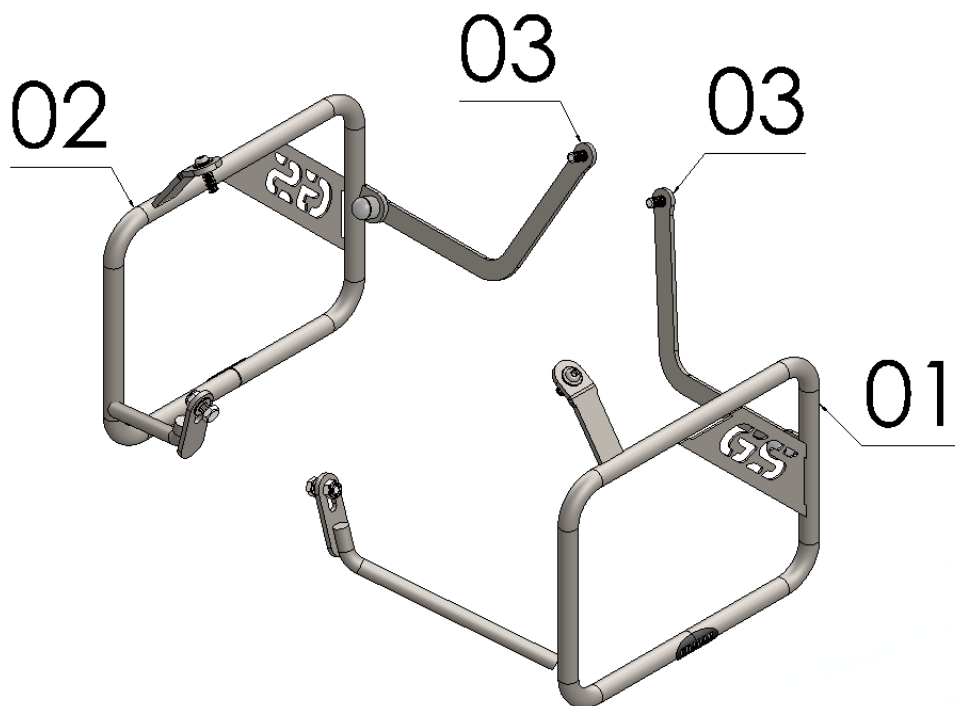
Figura 11

MANUAL DE MONTAGEM

Observe a lista de descrição na página seguinte:

***Importante: Somente dê o aperto final com o conjunto todo pré-instalado.**

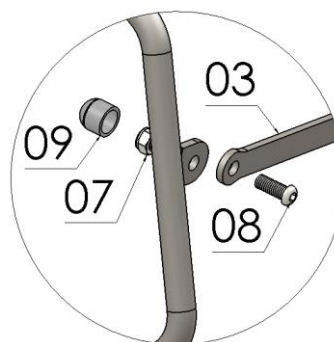
- 01-** Retire o parafuso que fixa a lateral plástica próximo a alça traseira, Fig. 01;
- 02-** Instale os suportes de malas laterais (itens 01, 02), fixando primeiramente a parte superior;
- 03-** Posicione o ponto de fixação abaixo da lateral plástica e insira por cima da lateral a arruela e o parafuso allen MA 08 x 25 (itens 04, 05), conforme imagem de detalhe A, Fig. 02, 03, 04;
- 04-** Em seguida fixar as hastes dianteiras, o ponto de fixação será abaixo do paralama traseiro. Utilize o parafuso sextavado MA 08 x 20 mm, arruela e a porca travante, (itens 06, 04, 07), observe a imagem detalhe B, Fig. 05, 06, 07;
- 05-** Instale o braço de reforço (item 03) junto ao suporte de malas laterais utilizando o parafuso allen MA 08 x 20 mm e porca travante (itens 08, 07), observe a imagem detalhe C, Fig. 08;
- 06-** Logo após, fixar o braço de reforço (item 03) na motocicleta, o ponto de fixação será abaixo da lanterna traseira. Utilize o parafuso allen MA 08 x 20 e arruela (itens 08 e 04), imagem detalhe D, Fig. 09, 10;
- 07-** Depois de todos os itens instalados confira a posição e alinhamento dos mesmos e dê o aperto final dos parafusos;
- 08-** Por fim insira as tampas plásticas (item 09).



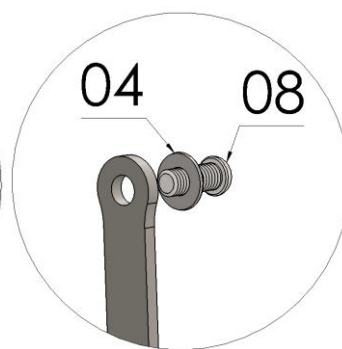
Detalhe A



Detalhe B



Detalhe C



Detalhe D

Nº Item	Cód. Peça	Descrição	Quant.
01	-	Afastador de alforge (esquerdo)	01
02	-	Afastador de alforge (direito)	01
03	ACBA-0630- (0068)	Braço de reforço afastador de alforge p/ BMW G 650 GS/ SERTÃO.	02
04	105	Arruela lisa M8 (8,40 x 17,00 x 1,50 mm)	06
05	1907	PARAF. CAB. ABAUL. ALLEN MA 08 - 1,25 X 25 INOX rosca total	02
06	1580	PARAF. SEXTAVADO MA 08 - 1,25 X 20 AÇO 8.8 RI ZB rosca total	02
07	284	PORCA SEXT.TRAV. BAIXA M 8 X 1,25	04
08	1306	PARAF. CAB. ABAUL. ALLEN MA 08 - 1,25 X 20 AÇO 12.9 RI-ZB rosca total	04
09	1396	TAMPA PLASTICA REDONDA M8	02

Imagem Meramente Ilustrativa

(Versão-04.0)

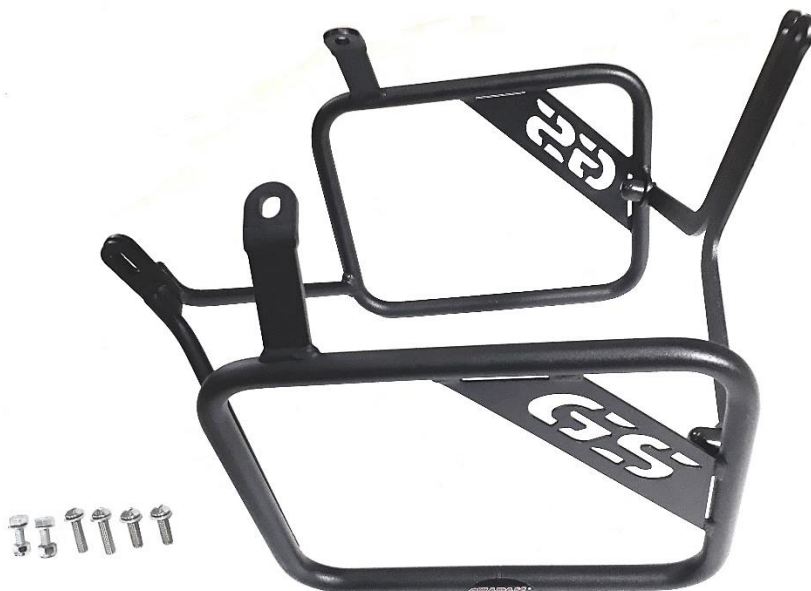
O produto está sujeito a alterações sem aviso prévio



**8125 – Afastador de alforge p/
BMW G 650 GS/ SERTÃO (preto fosco).**

Características:

- Produzido em tubo e chapa de aço carbono;
- Acabamento com pintura eletrostática pó preto texturizado fosco;
- Acompanha reforço, parafusos, porcas e tampas plásticas;
- Massa do produto aproximado: 2,3 kg;
- Pessoas necessárias para instalação: 02.



www.chapam.com.br

suportetecnico@chapam.com.br

