

Figura: 09



Figura: 10



## MANUAL DE MONTAGEM

**Observe a lista de descrição na página seguinte:**

**\*Importante:** Somente dê o aperto final com o conjunto todo pré-instalado.

**01-**Inicie a montagem pelo reforço central (item 01), fixe-o na parte frontal do motor utilizando os espaçadores de comprimento 80 e 60 milímetros, arruela lisa M10, parafuso M10 x 110 e parafuso M10 x 90 (itens 04, 05, 10, 12 e 13 – DETALHE F1), Fig. 01;

**02-**Remova a tampa plástica e o parafuso localizado no quadro, do lado direito da motocicleta, Fig. 02;

**\*Importante:** Não retire os parafusos das duas laterais ao mesmo tempo, finalize a instalação de um lado depois inicie o outro.

**03-**Instale o lado direito do protetor (item 02), na parte superior utilize o espaçador de comprimento 35 milímetros, arruela M10 e parafuso M10 x 110 (itens 06, 10 e 12 – DETALHE LD1). Na parte inferior fixe com espaçador de comprimento 40 milímetros, arruela M8 e parafuso M8 x 60 (itens 07, 11 e 14 – DETALHE LD2), Fig. 03 e 04;

**04-**Remova a tampa plástica e parafuso originais, agora no lado esquerdo do quadro;

**05-** Instale o lado esquerdo do protetor (item 03), na parte superior, utilize o espaçador de comprimento 51 milímetros, arruela M10 e parafuso M10 x 90 (itens 08, 10 e 13 – DETALHE LE1). Na parte inferior fixe com o espaçador de comprimento 14 milímetros, arruela M8, parafuso M8 x 35 e parafuso M8 x 20 (itens 09, 11, 15 e 16 – DETALHE LE2), Fig. 05 e 06;

**06-**Faça a união do reforço central com as laterais do protetor, use arruela M8, parafuso M8 x 20 e porca M8 travante (itens 11, 16 e 17 – DETALHE F2), Fig. 07;

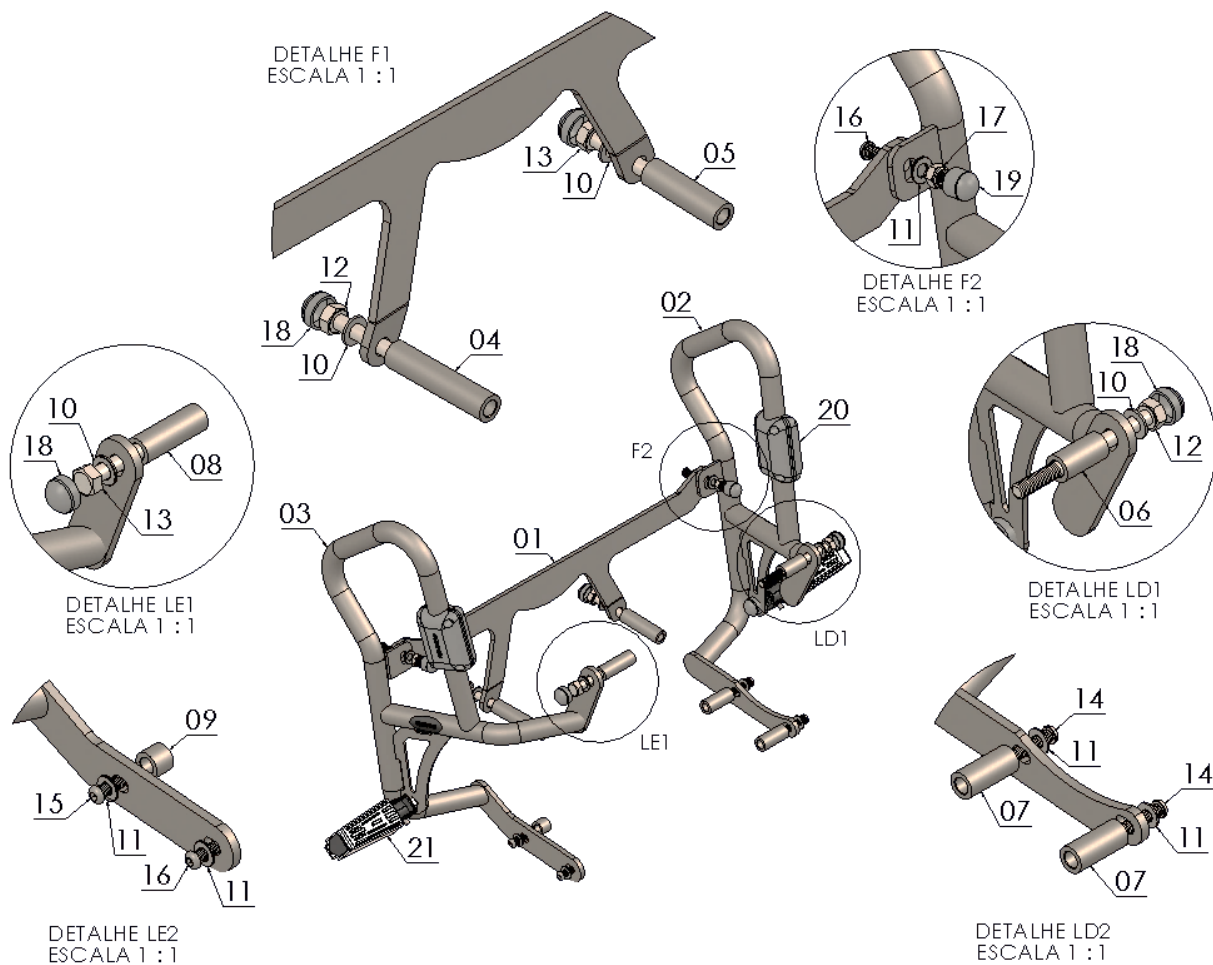
**07-**Confira a posição e alinhamento dos mesmos e dê aperto final dos parafusos e porcas;

**\*Importante:** O motor deve ficar devidamente alinhado na sua posição original, é recomendado iniciar o aperto do protetor pelo lado superior esquerdo, Fig. 08.

**08-**Monte as proteções plásticas (itens 18, 19 e 20) e as pedaleiras especiais (item 21), Fig. 09.

8209

## Protetor de motor e carenagem BMW F 800GS até 2017 (preto fosco)



Nº Item	Cód. Peça	Descrição	Quant.
01	PRDI-1617- (0046)	Reforço central protetor de motor e carenagem BMW F 800GS até 2017	01
02	-	Protetor de motor e carenagem BMW F 800GS até 2017 (lado direito)	01
03	-	Protetor de motor e carenagem BMW F 800GS até 2017 (lado esquerdo)	01
04	USI-1781- (0026)	Espaçador Ø Ext. 17,90 x Ø Int. 10,60 x Comp. 80,00 mm	01
05	USI-1781- (0023)	Espaçador Ø Ext. 17,90 x Ø Int. 10,60 x Comp. 60,00 mm	01
06	USI-1781- (0014)	Espaçador Ø Ext. 17,90 x Ø Int. 10,60 x Comp. 35,00 mm	01
07	USI-1781- (0016)	Espaçador Ø Ext. 17,90 x Ø Int. 10,60 x Comp. 40,00 mm	02
08	USI-1781- (0021)	Espaçador Ø Ext. 17,90 x Ø Int. 10,60 x Comp. 51,00 mm	01
09	USI-1781- (0004)	Espaçador Ø Ext. 17,90 x Ø Int. 10,60 x Comp. 14,00 mm	01
10	1297	Arruela lisa M10 (10,50 x 19,80 x 1,80 mm)	04
11	105	Arruela lisa M8 (8,40 x 17,00 x 1,50 mm)	06
12	1003	Parafuso sextavado MA 10 – 1,50 x 110 (rosca parcial)	02
13	1006	Parafuso sextavado MA 10 – 1,50 x 90 (rosca parcial)	02
14	1468	Parafuso abaulado MA 08 – 1,25 x 60 (rosca total)	02
15	1933	Parafuso abaulado MA 08 – 1,25 x 35 INOX (rosca total)	01
16	881	Parafuso abaulado MA 08 – 1,25 x 20 INOX (rosca total)	03
17	284	Porca travante baixa M8 – 1,25	02
18	1339	Tampa plástica redonda M10	04
19	1396	Tampa plástica redonda M8	02
20	PP- (Duo)	Kit de proteção plástica para protetor dianteiro (dupla lateral)	01
21	2668	Pedaleiras especiais para protetor dianteiro (par)	01

**Imagem Meramente Ilustrativa**

(Versão-01)

**O produto está sujeito a alterações sem aviso prévio**



## 8209 – Protetor de motor e carenagem BMW F 800GS até 2017 (preto fosco)

Características:

- Produzido em tubo redondo e chapa de aço carbono;
- Acabamento com pintura eletrostática pó preto fosco;
- Acompanha parafusos, porcas, espaçadores, proteções plásticas e pedaleiras;
- Massa do produto aproximado: 6,52 kg;
- Pessoas necessárias para instalação: 2.



[www.chapam.com.br](http://www.chapam.com.br)

[suportetecnico@chapam.com.br](mailto:suportetecnico@chapam.com.br)

Figura: 01



Figura: 02



Figura: 03



Figura: 04

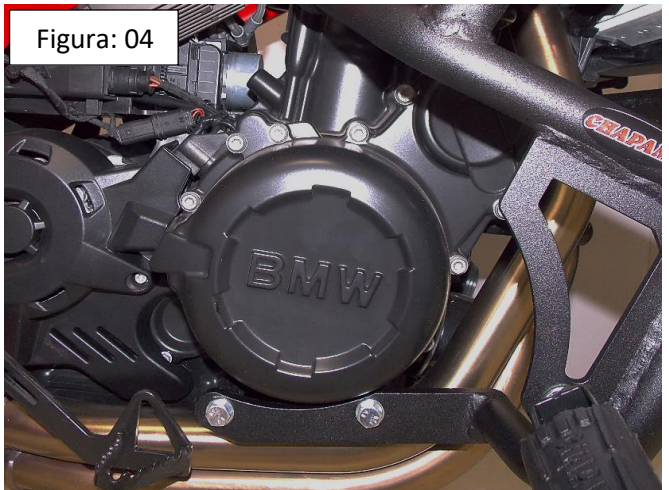


Figura: 05

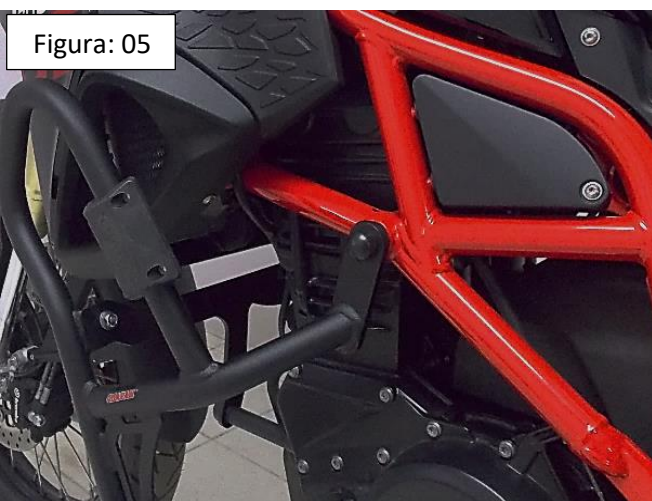


Figura: 06



Figura: 07

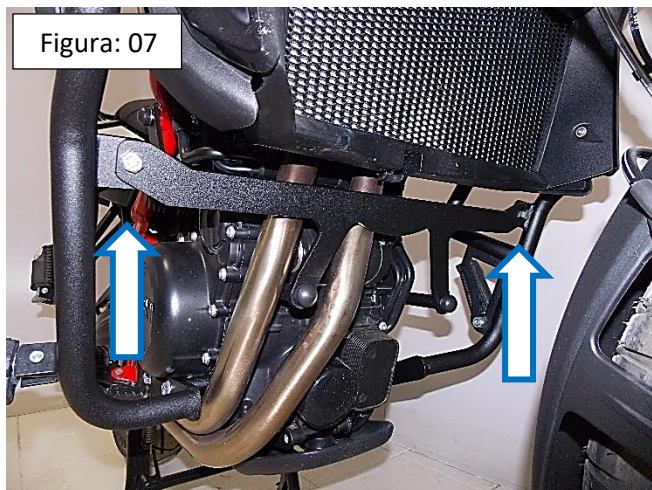


Figura: 08

