

Figura:09



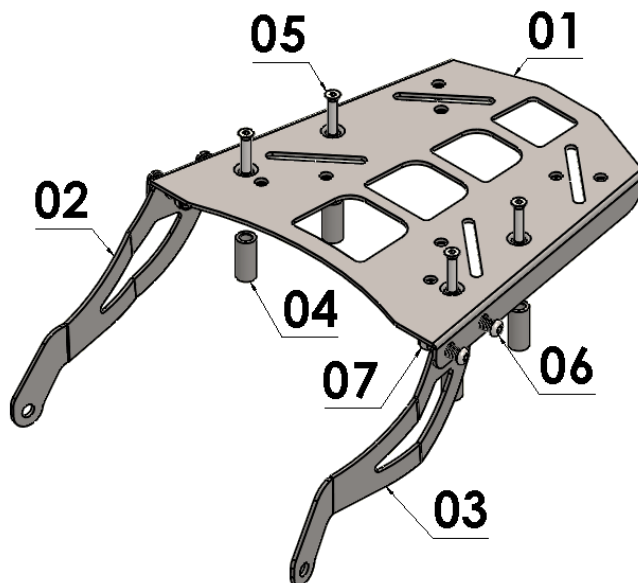
## MANUAL DE MONTAGEM

**Observe a lista de descrição na página seguinte:**

- 01-**Retire os quatro parafusos originais que fixam a base plástica na moto, Fig. 01;
- 02-**Posicione sobre a base plástica os espaçadores (item 04) conforme figura 02, adicione chapa de bauleto (item 01) e fixe-as utilizando os parafusos cabeça chata (item 05), dando apenas um leve aperto inicialmente;
- 03-**Retire a porca que prende o parafuso da alça traseira original, localizada abaixo do banco do passageiro, Fig. 03 e 04;
- 04-**Adicione os reforços do suporte de bauleto (itens 02 e 03) e fixe-as utilizando os parafuso e porcas originais da moto, conforme figura 05 e 06;
- 05-**Para unir as chapas laterais ao chapa suporte central utilize os parafusos abaulados e porcas travantes (itens 06 e 07), Fig. 07;
- 06-**Depois de todos os itens instalado confira a posição e alinhamento dos mesmos, e dê o aperto final dos parafuso e porcas, Fig. 08;

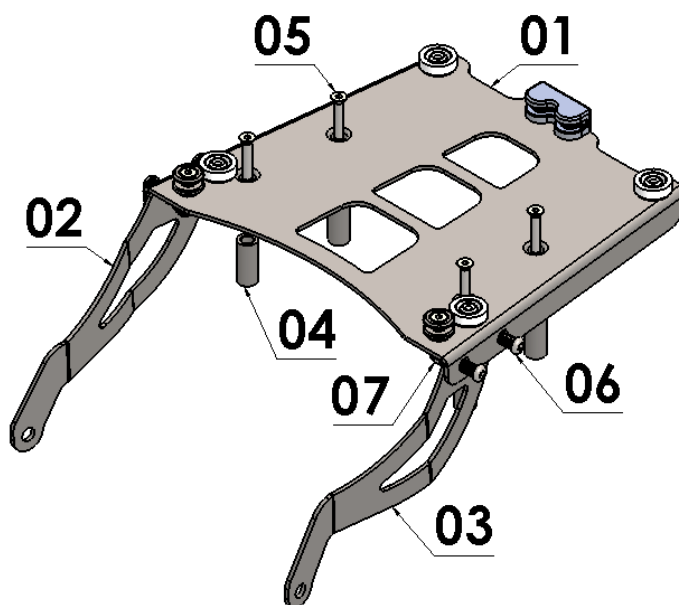
8282

Chapa suporte de bauleto p/ TRIUMPH TIGER 800 XC/XR/XCX/XRX



11122

Chapa suporte especial de bauleto p/ TRIUMPH TIGER 800



Nº Item	Cód. Peça	Descrição	Quant.
01	-	Chapa suporte de bauleto TRIUMPH TIGER 800	01
02	ACBA-0288- (0055) LD	Reforço do suporte de bauleto TRIUMPH TIGER 800 (lado direito)	01
03	ACBA-0288- (0055) LE	Reforço do suporte de bauleto TRIUMPH TIGER 800 (lado esquerdo)	01
04	USI-0286- (0010)	Espaçador Ø Ext. 14,10 x Ø Int. 8,30 x Comp. 32,00	04
05	1097	Parafuso cab. chata MA 06-1,00 x 50 (rosca parcial)	04
06	1306	Parafuso abaulado MA 08-1,25 x 20 (rosca total)	04
07	284	Porca sext. travante baixa M8 x 1,25	04

Imagem Meramente Ilustrativa

(Versão-02)



### **IMPORTANTE**

Por questões técnicas, segurança e garantia este produto deve ser instalado por pessoas especializadas. Não nos responsabilizamos por defeitos na montagem desta peça.

**8282 – Chapa suporte de bauleto p/ TRIUMPH TIGER 800 XC/XR/XCX/XRX**

**11122 – Chapa suporte especial de bauleto p/ TRIUMPH TIGER 800**

Características:

- Produzido em chapa com espessura 3,00 mm de aço carbono;
- Acabamento com pintura eletrostática pó preto fosco;
- Acompanha suporte, parafusos, porcas e espaçadores;
- Massa do produto aproximado: 1,8 kg.



[www.chapam.com.br](http://www.chapam.com.br)



Figura:01



Figura:02



Figura:03

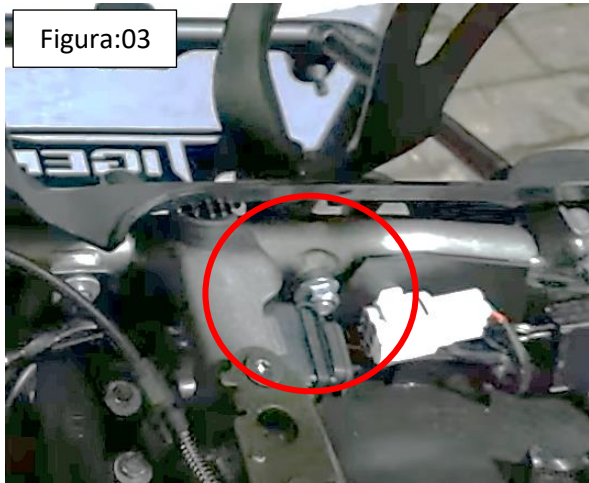


Figura:04



Figura:05



Figura:06



Figura:07



Figura:08

