

MANUAL DE MONTAGEM

Observe a lista de descrição na página seguinte:

***Importante: Somente dê o aperto final com o conjunto todo pré-instalado.**

01-Instale o suporte para batente do cavalete central (item 07) retirando a proteção do lado esquerdo da moto (pedal de marcha) e o parafuso que fica atrás da mesma, Fig.01 e 02;

02-Insira o suporte para batente (item 07), no furo superior utilize o parafuso sextavado MA 10-1,50 x 30, arruela e porca travante (itens 06, 03 e 05). Já no furo inferior utilize o parafuso sextavado MA 10-1,5 x 40, arruela e porca travante (itens 08, 03 e 05), observe a figura de descrição, Fig. 03 e 04;

03-Recoloque a proteção;

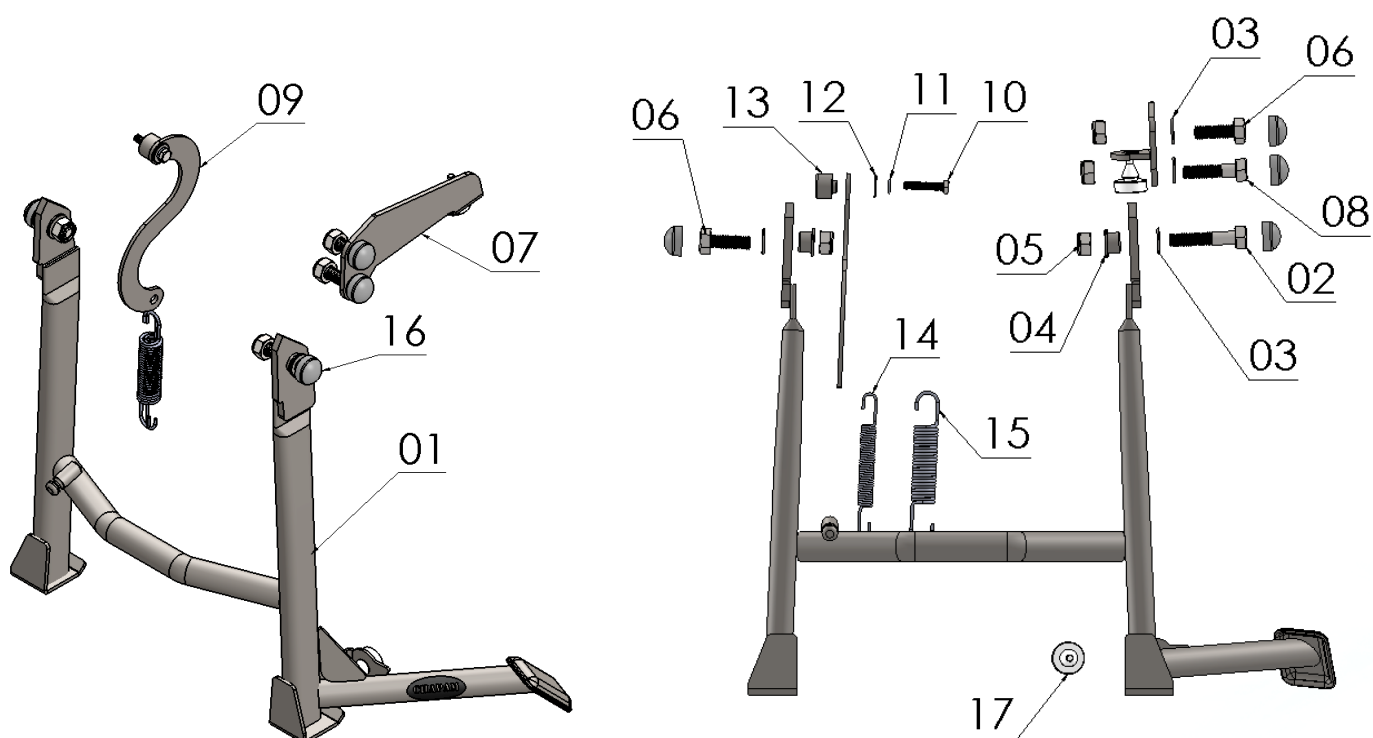
04- Instale o suporte de molas do cavalete central (item 09), localizado na lateral do pedal de freio, por dentro do quadro, primeiro insira o espaçador com rebaixo, o suporte de molas, arruela lisa, arruela de pressão e o parafuso sextavado MA 06x30 (itens 13, 09, 12, 11 e 10). Observe a imagem de descrição e a Fig. 05 e 06;

05- Posicione o cavalete central (item 01), no lado esquerdo utilize o parafuso sextavado MA10x50, arruela, bucha flangeada e a porca travante (itens 02, 03, 04 e 05). Observe a imagem de descrição e a Fig. 07;

06- No lado direito utilize o parafuso MA 10 x 30, arruela, bucha flangeada e a porca travante (itens 06, 03, 04 e 05), observe a imagem de descrição e a Fig. 08;

07- Acrescente as molas (itens 14 e 15) junto ao suporte de molas e rebite de engate do cavalete central, é necessário que esteja recuado para facilitar o engate, observe a figura 09. **Obs: A mola menor (item 14) deverá estar dentro da mola maior (item 15).**

08-Por fim insira as tampas plásticas (item 16).



| Nº Item | Cód. Peça | Descrição | Quant. |
|---------|-------------------|--|--------|
| 01 | - | Cavalete central p/ TRIUMPH TIGER 800 XC 2019 (corpo principal) | 01 |
| 02 | 1104 | PARAF. SEXTAVADO MA 10 - 1,50 X 50 rosca parcial | 01 |
| 03 | 1297 | Arruela ZB 10,50 x 19,80 x 1,80 mm | 04 |
| 04 | -USI-1102- (0001) | Bucha flangeada Ø Ext. 21,00 x Ø Int. 10,5 x Comp. 11.7 | 02 |
| 05 | 883 | PORCA SEXT.TRAV. COM NYLON M 10 - 1,50 | 04 |
| 06 | 1299 | PARAF. SEXTAVADO MA 10 - 1,50 X 30 rosca total | 02 |
| 07 | CACN-0630- (0013) | Suporte p/ batente cavalete central p/ TRIUMPH TIGER 800 XC 2019 | 01 |
| 08 | 330 | PARAF. SEXTAVADO MA 10 - 1,50 X 40 rosca parcial | 01 |
| 09 | CACN-0288- (0020) | Suporte de mola cavalete central p/ TRIUMPH TIGER 800 | 01 |
| 10 | 1536 | PARAF. SEXTAVADO MA 06 -1,00 X 30 rosca total | 01 |
| 11 | 1441 | Arruela de pressão M 6,00 mm | 01 |
| 12 | 1401 | Arruela lisa 1/4 (6,4 x 17 x 1.2) | 01 |
| 13 | -USI-0960- (0004) | Espaçador com rebaixo Ø Ext. 19,00 x Ø Int. 6,30 x Comp. 16,00 | 01 |
| 14 | 1459 | MOLA P/ CAVALETE CENTRAL 1,80 MM - COMP. 109,00 MM | 01 |
| 15 | 1460 | MOLA P/ CAVALETE CENTRAL 2,25 MM - COMP. INT. 109,00 MM | 01 |
| 16 | 1339 | TAMPA PLASTICA REDONDA M10 | 04 |
| 17 | 697 | BORRACHA REDONDA P/ BATENTE | 02 |

Imagem Meramente Ilustrativa

(Versão-01)

O produto está sujeito a alterações sem aviso prévio



**8298/8350 – Cavalete central p/
TRIUMPH TIGER 800 XC/XR 2019 (preto fosco)**

Características:

- Produzido em tubo e chapa de aço carbono;
- Acabamento com pintura eletrostática pó preto texturizado fosco;
- Acompanha suportes, parafusos, buchas flangeadas, porcas, arruelas, tampas plásticas, borracha p/ batente e mola;
- Massa do produto aproximado: 2,5 kg;
- Pessoas necessárias para instalação: 02.



www.chapam.com.br

suportetecnico@chapam.com.br

