

Figura: 07



MANUAL DE MONTAGEM

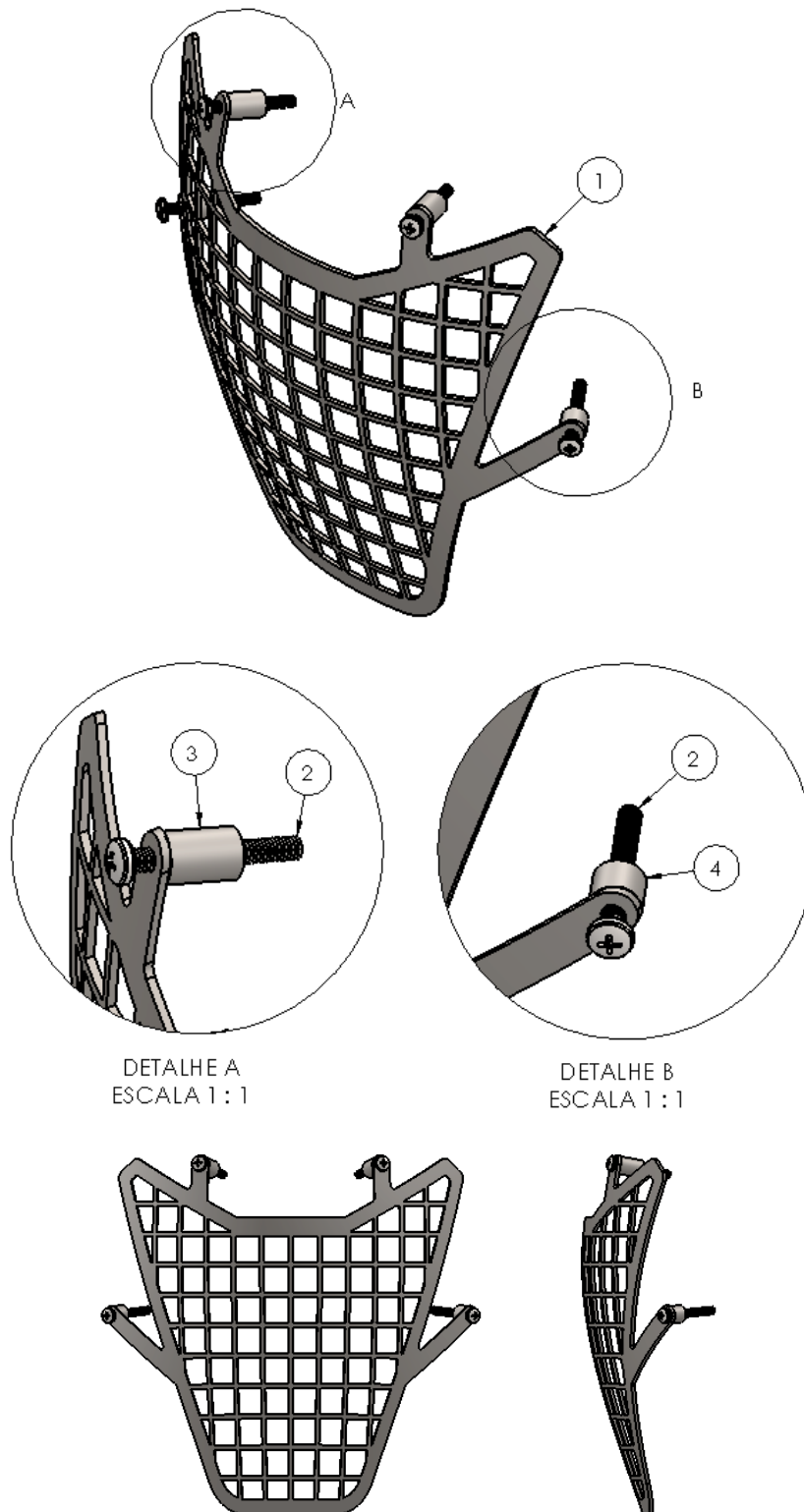
Observe a lista de descrição na página seguinte:

***Importante: Somente dê o aperto final com o conjunto todo pré-instalado.**

01- Remova os parafusos que fixam a bolha de proteção, conforme a figura 01;

02- Insira o Protetor de farol CHAPAM® (Item 01), utilizando na parte superior os parafusos PHILIPS 5 x 40 e os espaçadores comp. 17,00mm (Item 02 e 03), DETALHE A em seguida na parte inferior utilizando os parafusos PHILIPS 5 x 40 e os espaçadores comp. 9,00mm (Item 02 e 04), DETALHE B, Fig. 02;

03- Confira a posição e alinhamento dos mesmos e dê aperto final dos parafusos e porcas.



| Nº Item | Cód. Peça | Descrição | Quant. |
|---------|-------------------|--|--------|
| 01 | PRFA-0215- (0012) | PROT. DE FAROL MOD. GRADE P/ YAMAHA XT 660 Z TENERE | 01 |
| 02 | 1108 | PARAF. MÁQUINA PHILIPS CAB. PANELA PH.5 X 40 ROSCA TOTAL | 04 |
| 03 | -USI-1162- (0002) | ESPAÇADOR Ø EXT. 11,50 X Ø INT. 6,40 X COMP. 17,00 | 02 |
| 04 | -USI-1162- (0001) | ESPAÇADOR Ø EXT. 11,50 X Ø INT. 6,40 X COMP. 9,00 | 02 |

Imagem Meramente Ilustrativa

(Versão-01)

O produto está sujeito a alterações sem aviso prévio



8324 – Protetor de farol modelo grade p/ YAMAHA XT 660 Z TENERE (preto fosco)

Características:

- Produzido em chapa de aço carbono;
- Acabamento com pintura eletrostática pó preto fosco;
- Acompanha parafusos e espaçadores;
- Massa do produto aproximado: 0,34 kg.



www.chapam.com.br

suportetecnico@chapam.com.br

