



MANUAL DE MONTAGEM

Observe a lista de descrição na página seguinte:

OBSERVAÇÃO: fique atento com os espaçadores originais na retirada dos parafusos que fixam o motor;

01-Retire a proteção plástica do motor, destacado na figura 01;

02-Retire os parafusos que prendem o motor ao quadro, inicie pelo lado esquerdo, conforme fig. 02.

IMPORTANTE: não retirar os parafusos do lado esquerdo e direito juntos, monte um lado de cada vez;

03-Instale o protetor lado esquerdo (item 02), utilizando os parafusos originais da moto. Fig. 03 e 04;

04-No lado direito, para se ter acesso ao parafuso de fixação é necessário desmontar o suporte de cabo da embreagem. Fig. 05;

05-Retire os parafusos que prendem o motor ao quadro, conforme figura 06;

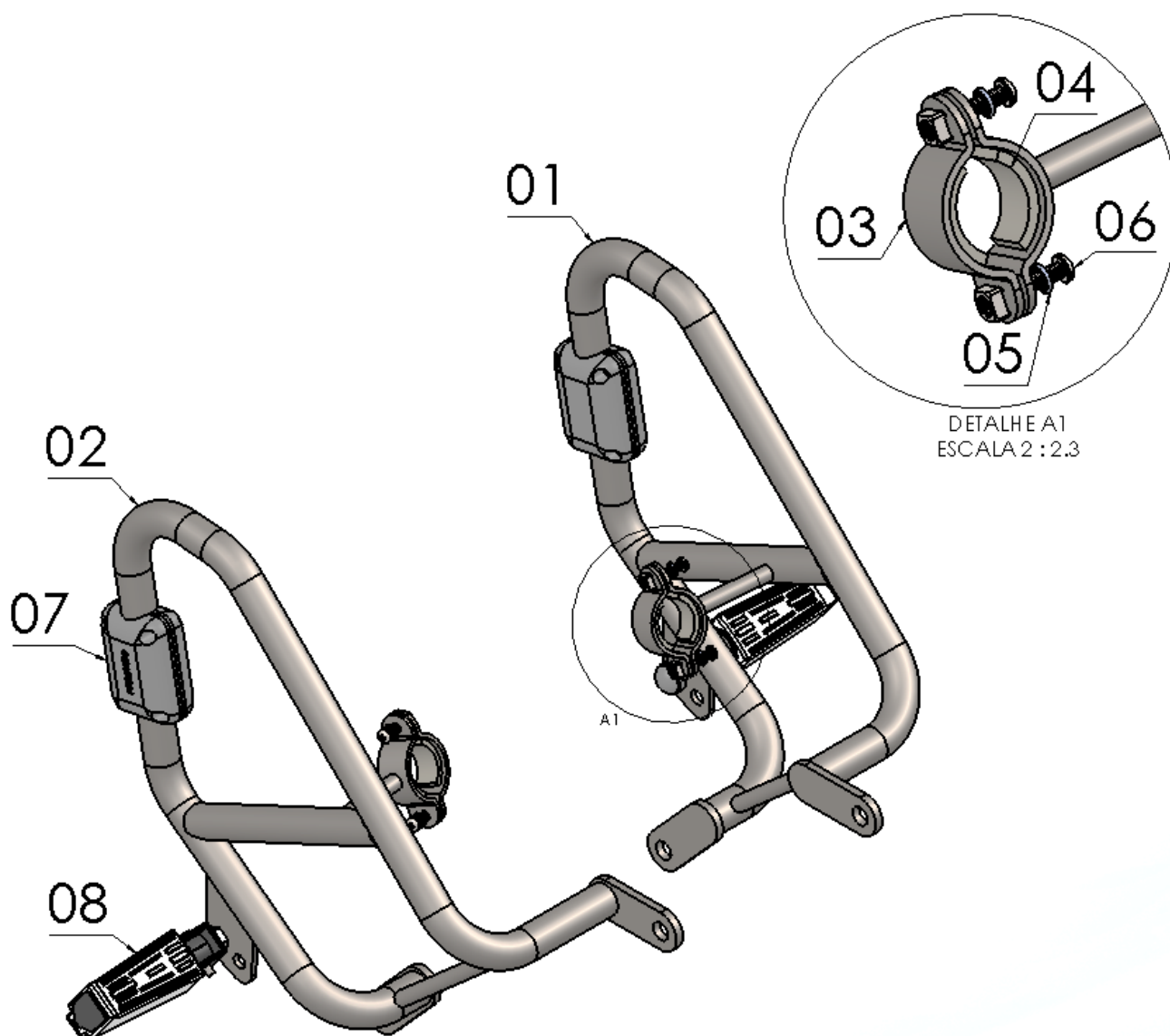
06-Instale o protetor lado direito (item 01), utilizando os parafusos originais. Fig. 07 e 08;

07-Instale as abraçadeiras (item 03) para a fixação no quadro, utilizando os itens nº 05 e 06 conforme figura 09 e detalhe A1 da lista de descrição;

08-Confira a posição e alinhamento dos mesmos e dê aperto final dos parafusos e porcas;

09-Adicione as proteções plásticas (item 07) e as pedaleiras especiais (item 08), Fig. 10;

10-Reinstale o suporte do cabo da embreagem e as proteções plásticas originais da moto, Fig. 11;



Nº Item	Cód. Peça	Descrição	Quant.
01	-	Prot. de motor e carenagem NC 700 X/750 X 2019 (lado direito)	01
02	-	Prot. de motor e carenagem NC 700 X/750 X 2019 (lado esquerdo)	01
03	-	Abraçadeira p/ prot. dianteiro com porca soldável	02
04	1161	Fita 19 x 5 mm em espuma de PVC	04
05	1441	Arruela de pressão M 6,00 mm	04
06	399	Parafuso abaulado MA 06-1,00 x 16 (rosca total)	04
07	PP- (Duo)	Kit de proteção plástica (dupla lateral)	01
08	2668	Pedaleiras especiais para protetor dianteiro (par)	01

Imagem Meramente Ilustrativa

(Versão-01)

O produto está sujeito a alterações sem aviso prévio



**8387 – Prot. dianteiro de motor e carenagem c/ pedaleiras
para HONDA NC 700 X/ 750 X 2019 (preto fosco)**

Características:

- Produzido em tubo e chapa de aço carbono;
- Acabamento com pintura eletrostática pó preto fosco;
- Acompanha parafusos, arruelas e pedaleiras;
- Massa do produto aproximado: 4,87 kg.



www.chapam.com.br

suportetecnico@chapam.com.br

Figura: 01



Figura: 02

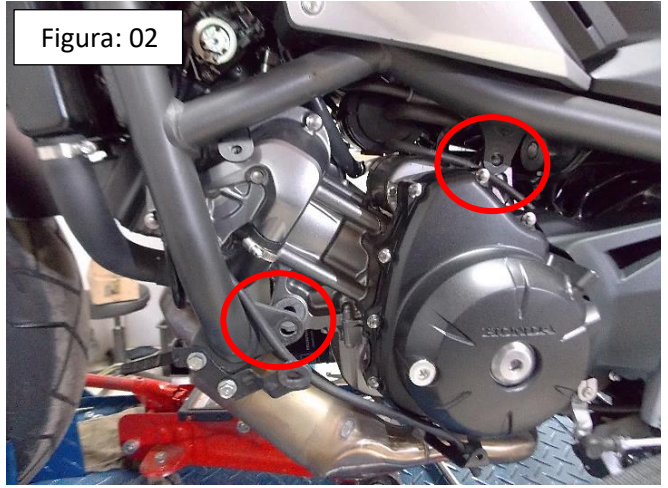


Figura: 03

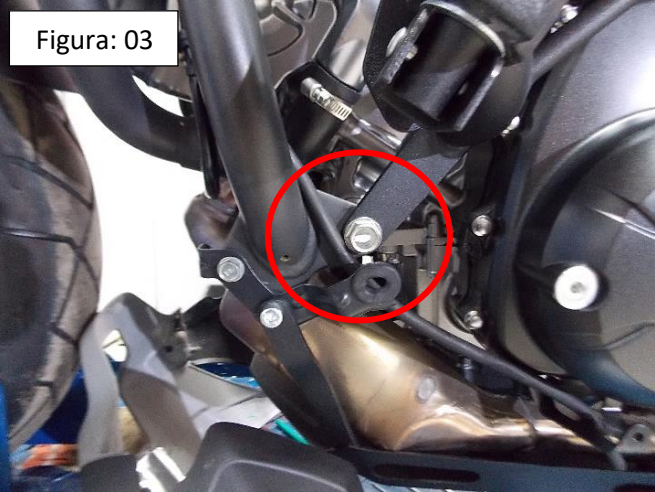


Figura: 04



Figura: 05



Figura: 06

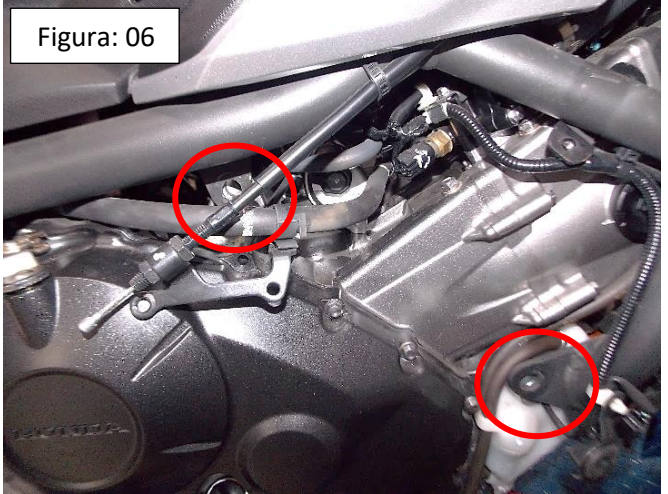


Figura: 07



Figura: 08

