



## MANUAL DE MONTAGEM

Observe a lista de descrição na página seguinte:

**\*Importante:** Somente dê o aperto final com o conjunto todo pré-instalado.

**01-**Remova as alças originais da motocicleta, Fig. 01;

**02-**Confira a montagem das hastes laterais (item 02 e 03) e chapa superior (item 01) do bagageiro, Fig. 02;

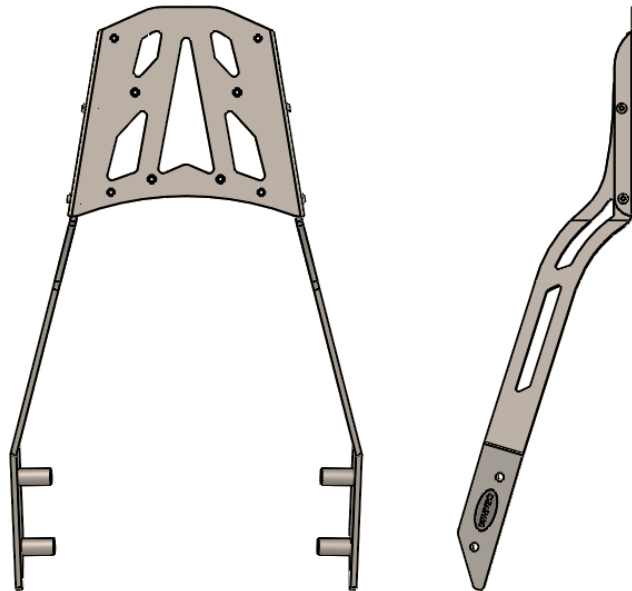
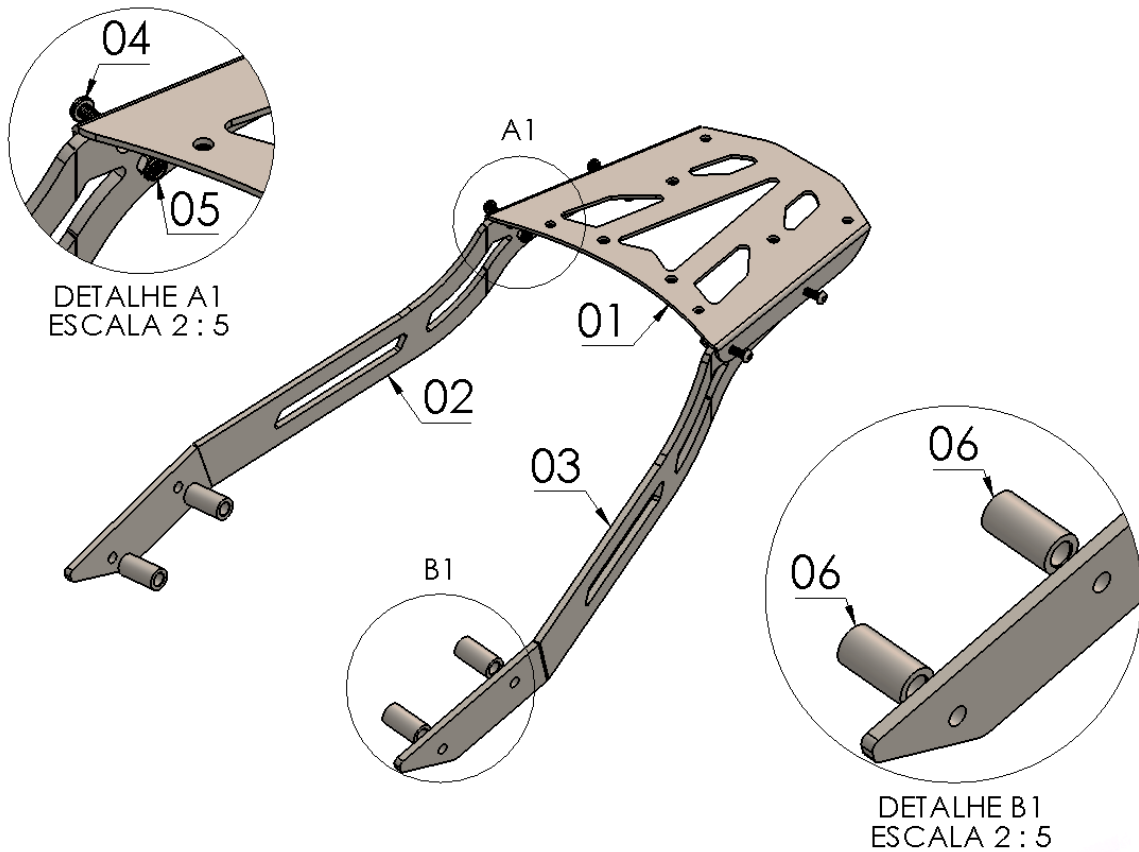
**03-**Inicie a montagem pelo lado direito, posicione os espaçadores (item 06) onde estava localizada a alça original, fixe o conjunto utilizando os parafusos originais, Fig. 03 e 04;

**04-**Repita o procedimento anterior, agora no lado esquerdo, Fig. 05 e 06;

**05-**Confira a posição e alinhamento dos mesmos e dê aperto final dos parafusos e porcas, Fig. 07 e 08.

8392

Bagageiro modelo chapa  
KAWASAKI NINJA 650/ ER 6N 2012 (preto fosco)



Nº Item	Cód. Peça	Descrição	Quant.
01	-	Chapa superior bagageiro KAWASAKI NINJA 650/ ER 6N 2012	01
02	ALBA-1617- (0011) LD	Haste lateral direita bagageiro KAWASAKI NINJA 650/ ER 6N 2012	01
03	ALBA-1617- (0011) LE	Haste lateral esquerda bagageiro KAWASAKI NINJA 650/ ER 6N 2012	01
04	1644	Parafuso abaulado MA 06 – 1,00 x 16 INOX (rosca total)	04
05	381	Porca travante baixa M6 – 1,00	04
06	USI-1781- (0014)	Espaçador Ø Ext. 17,90 x Ø Int. 10,60 x Comp. 35,00	04

Imagem Meramente Ilustrativa

(Versão-01)

O produto está sujeito a alterações sem aviso prévio



**8392 – Bagageiro modelo chapa**  
**KAWASAKI NINJA 650/ ER 6N 2012 (preto fosco)**

Características:

- Produzido em chapa de aço carbono;
- Acabamento com pintura eletrostática pó preto fosco;
- Acompanha parafusos, porcas e espaçadores;
- Massa do produto aproximado: 3,16 kg;
- Pessoas necessárias para instalação: 1.



[www.chapam.com.br](http://www.chapam.com.br)

[suportetecnico@chapam.com.br](mailto:suportetecnico@chapam.com.br)

Figura: 01



Figura: 02



Figura: 03



Figura: 04



Figura: 05



Figura: 06



Figura: 07



Figura: 08

