



## MANUAL DE MONTAGEM

**Observe a lista de descrição na página seguinte:**

**\*Importante: Somente dê o aperto final com o conjunto todo pré-instalado.**

**01-** Remova o parafuso lateral direita no qual fixa o painel (situado atrás da seta), e insira a haste suporte do protetor (Item 02), e fixe utilizando o parafuso original, Fig. 01 e 02;

**Importante:** não retirar os parafusos dos dois lados ao mesmo tempo, remova de um lado e após uma lateral do farol instalado, deve-se retirar os parafusos do lado oposto.

**02-** Repita o procedimento 01, no lado esquerdo, Fig. 03 e 04;

**03-** Remova a película protetora que envolve o acrílico;

**04-** Insira o Acrílico (Item 01) nas hastes inseridas anteriormente, utilizando os parafusos M04, anéis o'ring e as porcas travantes (Item 04, 03 e 05), conforme DETALHE A, Fig. 05 e 06;

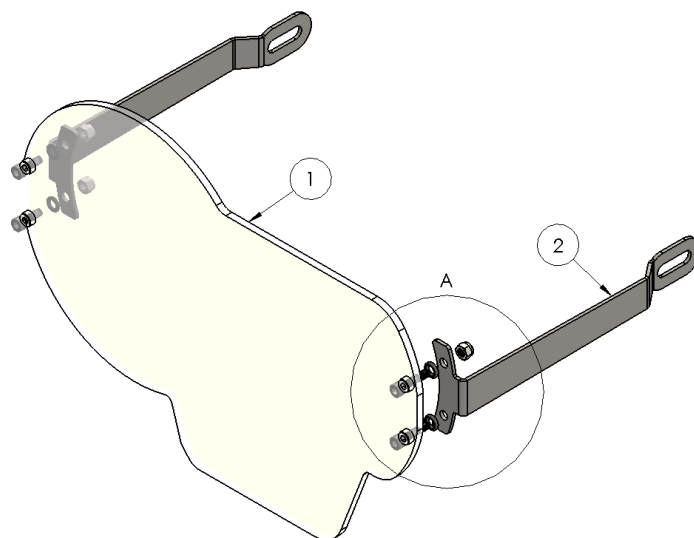
**05-** O aperto dos parafusos e porcas deverá ser o suficiente para que haja flexibilidade das peças, Fig. 07 e 08;

**06-** Montagem final da peça 9691, Fig. 09;

**07-** Montagem final da peça 9747, Fig. 10;

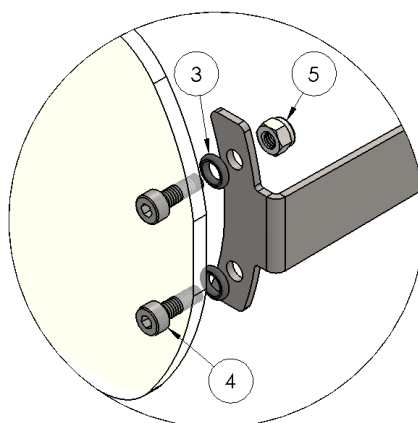
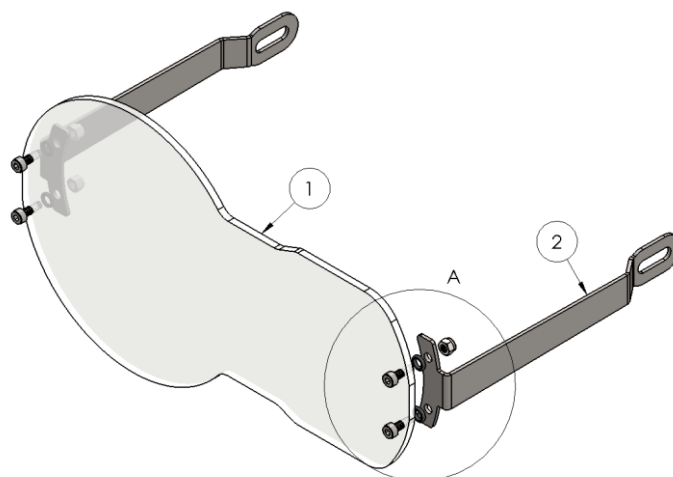
9691

Protetor de farol mod. acrílico p/ BMW R 1200 GS SPORT 2014-2019



9747

Protetor de farol mod. acrílico p/ BMW R 1200 GS/ R 1250 GS PREMIUM

DETALHE A  
ESCALA 1 : 1

N° Item	Cód. Peça	Descrição	Quant.
01	-	ACRILICO FAROL BMW R 1200 GS	01
02	PRFA-0587- (0005)	HASTE PROT. ACRÍLICO P/ BMW 1200 GS SPORT/PREMIUM 2014/2019	02
03	1359	ANEL O´RING 2006	04
04	1364	PARAF. CAB. CILIND. ALLEN MA 04 - 0,70 X 12 INOX ROSCA TOTAL	04
05	1358	PORCA SEXT.TRAV.COM NYLON M 4 - BAIXA	04

Imagem Meramente Ilustrativa

(Versão-01.1)

O produto está sujeito a alterações sem aviso prévio

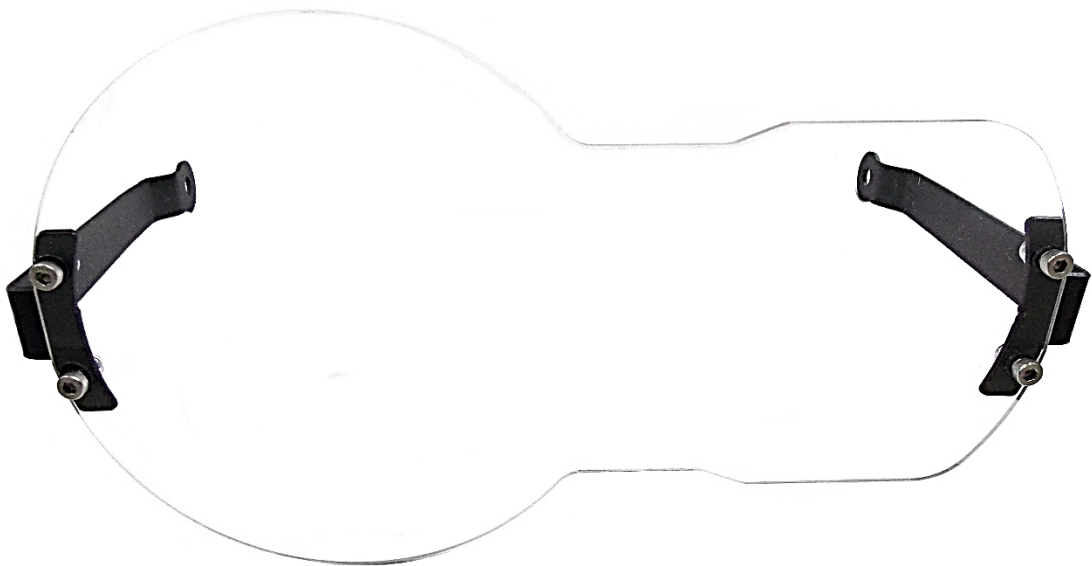


**9691 – Protetor de farol mod. Acrílico p/ BMW R 1200 GS SPORT 2014/2019**

**9747 – Protetor de farol mod. Acrílico p/ BMW R 1200 GS/ R 1250 GS PREMIUM**

Características:

- Produzido em acrílico e chapa de aço carbono;
- Acabamento com pintura eletrostática pó preto fosco;
- Acompanha parafusos, porcas e anéis o'ring;
- Massa do produto aproximado: 0,3kg;
- Pessoas necessárias para instalação: 1



[www.chapam.com.br](http://www.chapam.com.br)

[suportetecnico@chapam.com.br](mailto:suportetecnico@chapam.com.br)

