

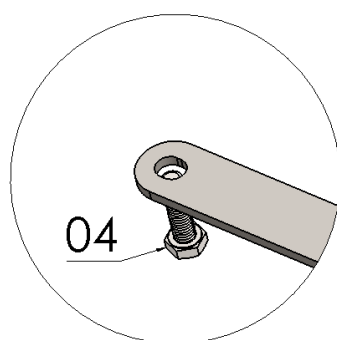
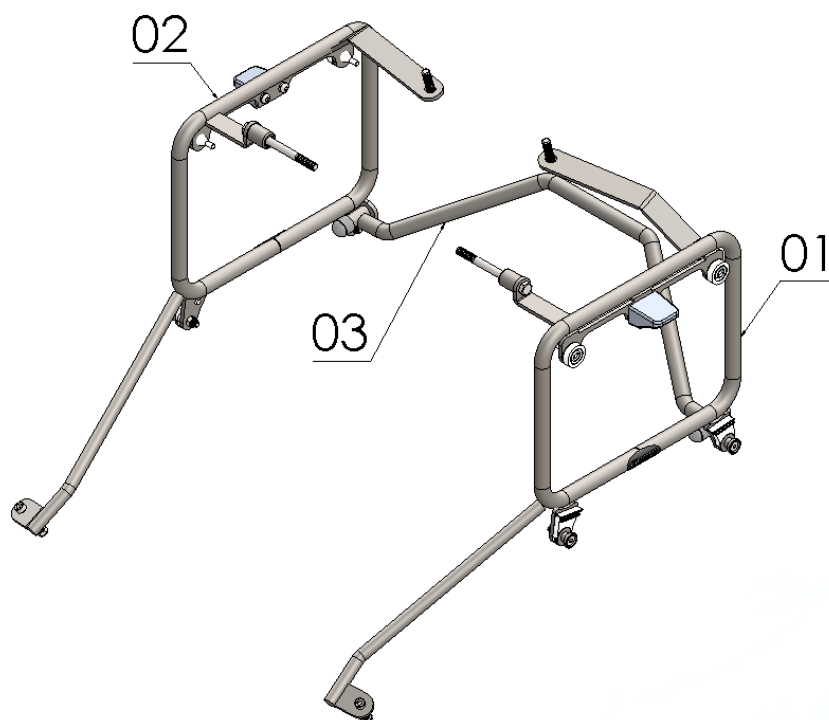


MANUAL DE MONTAGEM

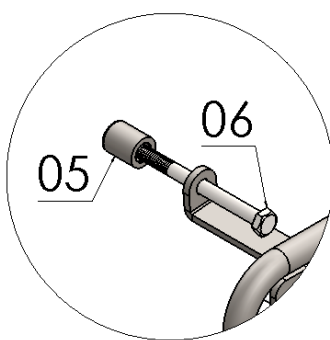
Observe a lista de descrição na página seguinte:

***Importante: Somente dê o aperto final com o conjunto todo pré-instalado.**

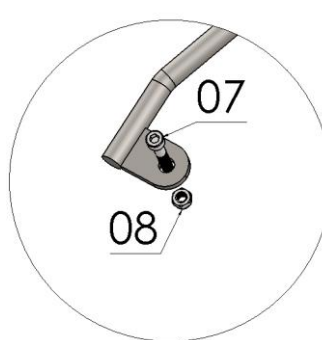
- 1-Instale os suportes de malas (itens 01 e 02), fixando primeiramente a parte superior traseira. O ponto de fixação será junto com a alça original porém ficando abaixo da mesma;
- 2-Substitua os parafusos originais pelos parafusos sextavados MA 08 x 30 (item 04), conforme imagem de detalhe A, Fig. 01 e 02;
- 3-Em seguida fixar a parte superior dianteira, a fixação será na lateral junto a alça original;
- 4-Substitua os parafusos originais e insira os espaçadores e parafusos sextavado MA 08 x 90 (itens 05, 06)), conforme imagem de detalhe B, Fig. 03 e 04;
- 5-Posicione e instale as hastes de fixação inferior abaixo da pedaleira do passageiro, utilize os parafusos allen M6 x 40 mm e porca travante M6 (itens 07, 08), observe a imagem detalhe C, Fig. 05;
- 6-Instale o reforço central (item 03) utilizando os parafusos 8x40 mm, porca travante (itens 09, 10), de modo onde o reforço fique inclinado para cima assim ficando atrás da rabeta plástica, observe a imagem detalhe D, Fig. 06, 07;
- 7-Depois de todos os itens instalados confira a posição e alinhamento dos mesmos e dê o aperto final dos parafusos;
- 8-Por fim insira as tampas plásticas (item 11).



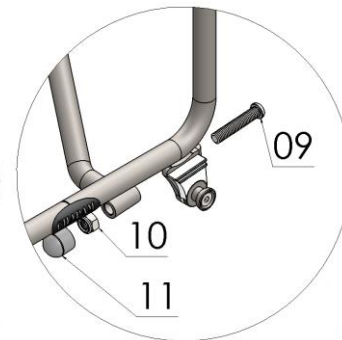
Detalhe A



Detalhe B



Detalhe C



Detalhe D

| N° Item | Cód. Peça | Descrição | Quant. |
|---------|-------------------|---|--------|
| 01 | - | Suporte de mala lateral lado esquerdo | 01 |
| 02 | - | Suporte de mala lateral lado direito | 01 |
| 03 | - | Reforço central suporte de malas laterais | 01 |
| 04 | 1575 | PARAF. SEXTAVADO MA 08 - 1,25 X 30 ROSCA TOTAL | 02 |
| 05 | -USI-1781- (0009) | ESPAÇADOR Ø EXT. 17,90 X Ø INT. 10,60 X COMP. 22,00 RAI0 | 02 |
| 06 | 228 | PARAF. SEXTAVADO MA 08 - 1,25 X 90 ROSCA PARCIAL | 02 |
| 07 | 1363 | PARAF. CAB. CILIND. ALLEN MA 06 - 1,00 X 40 ROSCA PARCIAL | 02 |
| 08 | 381 | PORCA SEXT.TRAV. BAIXA M6 - 1,0 -ZB | 02 |
| 09 | 1331 | PARAF. CAB. ABAUL. ALLEN MA 08 -1,25 X 40 ROSCA TOTAL | 02 |
| 10 | 284 | PORCA SEXT.TRAV. BAIXA M 8 X 1,25 | 02 |
| 11 | 1396 | TAMPA PLASTICA REDONDA M8 | 02 |

Imagem Meramente Ilustrativa

(Versão-01.0)

O produto está sujeito a alterações sem aviso prévio



IMPORTANTE

Por questões técnicas, segurança e garantia este produto deve ser instalado por pessoas especializadas. Não nos responsabilizamos por defeitos na montagem desta peça.

9862 – Suporte de malas laterais p/ YAMAHA TENERE 250 (preto fosco)

Características:

- Produzido em tubo e chapa de aço carbono;
- Acabamento com pintura eletrostática pó preto texturizado fosco;
- Acompanha reforço, parafusos, porcas e tampas plásticas;
- Massa do produto aproximado: 3,3 kg;
- Pessoas necessárias para instalação: 02.



www.chapam.com.br

suportetecnico@chapam.com.br

