

Figura 09



## MANUAL DE MONTAGEM

**Observe a lista de descrição na página seguinte:**

**\*Importante: Somente dê o aperto final com o conjunto todo pré-instalado.**

1-Remova o banco e a alça traseira da motocicleta;

2-Posicione os suportes de malas laterais (itens 01 e 02), Fig. 01 e 02;

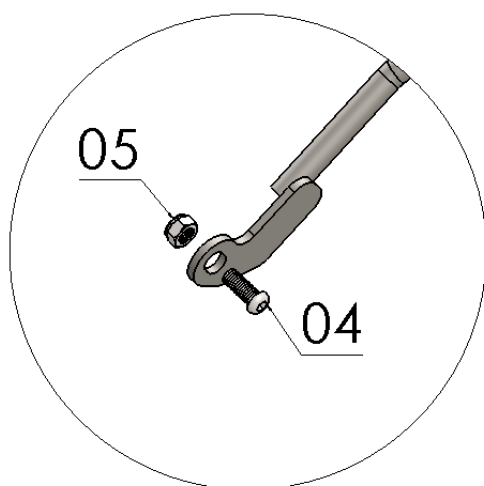
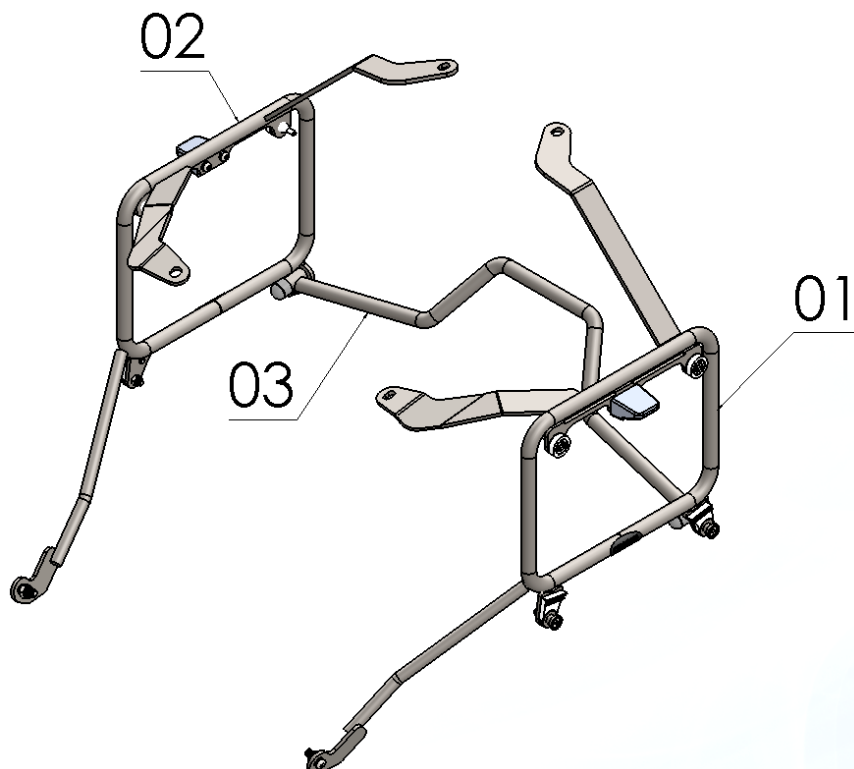
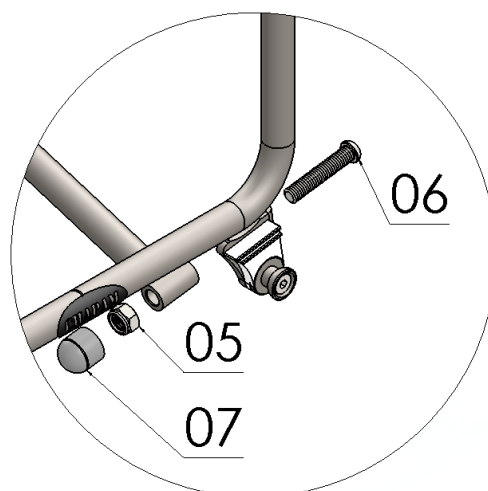
3-Utilize os parafusos originais para fixar o suporte de malas laterais junto a alça original, Fig. 03 e 04;

4-Posicione as hastes de fixação inferior, junto ao suporte das pedaleiras do passageiro, utilize o parafuso allen MA 8 x 20 e porca travante M8, (itens 04, 05), observe a imagem detalhe A e Fig. 05, 06;

5-Instale o reforço central (item 03) utilizando os parafusos allen MA 8 x 40, porca travante (itens 06, 05), de modo onde o reforço fique inclinado para cima assim ficando atrás da rabeta plástica, observe a imagem detalhe B, Fig. 07, 08;

6-Depois de todos os itens instalados confira a posição e alinhamento dos mesmos e dê o aperto final dos parafusos;

7-Por fim insira as tampas plásticas (item 07).

**Detalhe A****Detalhe B**

N° Item	Cód. Peça	Descrição	Quant.
01	-	Suporte de mala lateral lado esquerdo	01
02	-	Suporte de mala lateral lado direito	01
03	-	Reforço central suporte de malas laterais	01
04	1306	PARAF. CAB. ABAUL. ALLEN MA 08 - 1,25 X 20 ROSCA TOTAL	02
05	284	PORCA SEXT.TRAV. BAIXA M 8 X 1,25	04
06	1331	PARAF. CAB. ABAUL. ALLEN MA 08 -1,25 X 40 ROSCA TOTAL	02
07	1396	TAMPA PLASTICA REDONDA M8	02

### Imagem Meramente Ilustrativa

(Versão-01.0)

O produto está sujeito a alterações sem aviso prévio



**9899 – Suporte de malas laterais p/  
SUZUKI V STROM DL 650 2009/ 2013 (preto fosco).**

Características:

- Produzido em tubo e chapa de aço carbono;
- Acabamento com pintura eletrostática pó preto texturizado fosco;
- Acompanha reforço, parafusos, porcas e tampas plásticas;
- Massa do produto aproximado: 4 kg;
- Pessoas necessárias para instalação: 02.



[www.chapam.com.br](http://www.chapam.com.br)

[suportetecnico@chapam.com.br](mailto:suportetecnico@chapam.com.br)

