

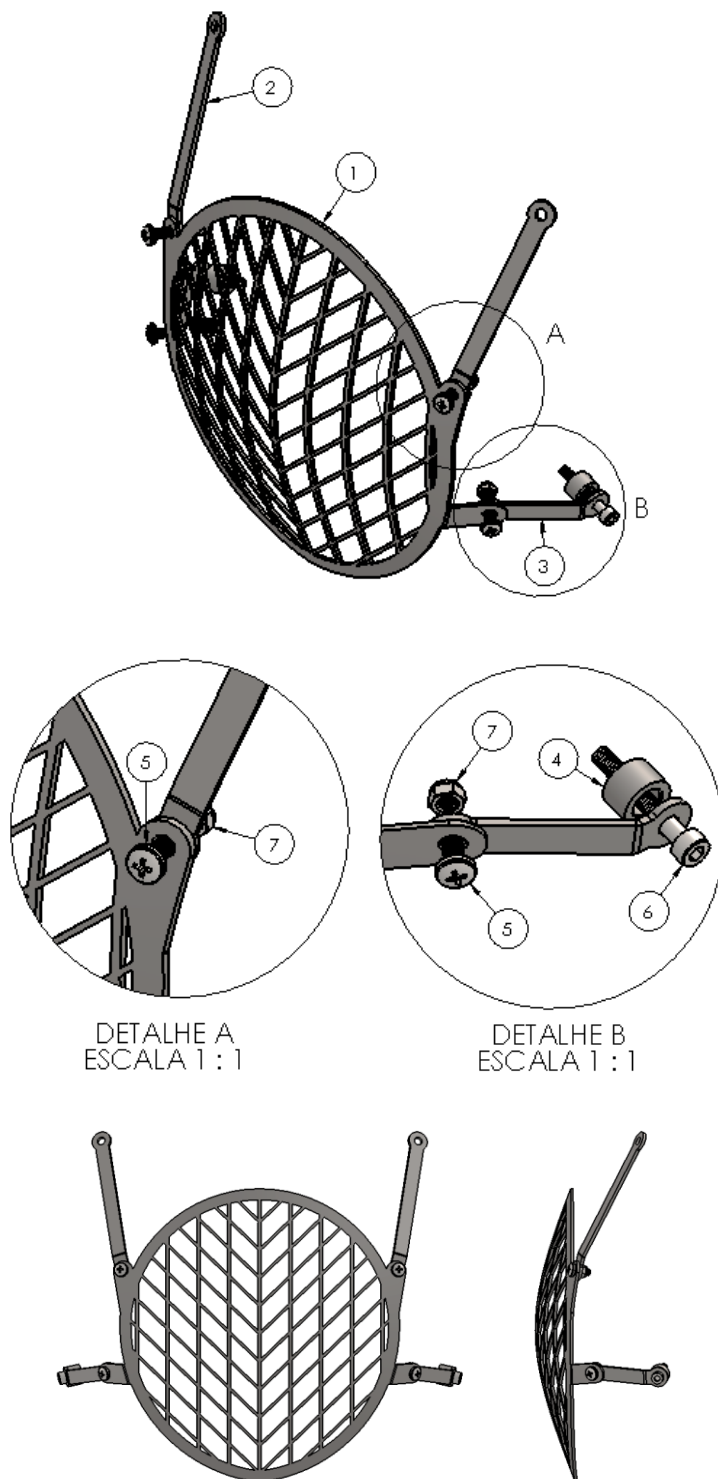


MANUAL DE MONTAGEM

Observe a lista de descrição na página seguinte:

***Importante: Somente dê o aperto final com o conjunto todo pré-instalado.**

- 01-** Retire os parafusos originais que fixam o suporte da bolha de proteção, Fig. 01;
- 02-** Insira a Haste maior (Item 02), juntamente com os parafusos originais, Fig. 02;
- 03-** Remova os parafusos que fixam a parte inferior da carenagem frontal, e insira a Haste menor (Item 03) juntamente com os parafusos ALLEN MA 05 x 35 e os espaçadores (Item 06 e 04), DETALHE A, Fig. 03;
- 04-** Insira o Protetor de farol CHAPAM® (Item 01), juntamente com os parafusos PHILIPS 5 x 12 e as porcas travantes M5 (Item 05 e 07), DETALHE A e B, Fig. 04;
- 05-** Confira a posição e alinhamento dos mesmos e dê aperto final dos parafusos e porcas, Fig. 05 e 06.



Nº Item	Cód. Peça	Descrição	Quant.
01	PRFA-0215- (0016)	PROTETOR DE FAROL MOD. GRADE P/ HONDA TRANSALP 700	01
02	PRFA-0215- (0018)	HASTE MAIOR PROTETOR DE FAROL MOD. GRADE P/ HONDA TRANSALP 700	02
03	PRFA-0215- (0017)	HASTE MENOR PROTETOR DE FEROL MOD. GRADE P/ HONDA TRANSALP 700	02
04	-USI-0286- (0001)	ESPAÇADOR Ø EXT. 14,10 X Ø INT. 8,30 X COMP. 9,00	02
05	1122	PARAF. MÁQUINA PHILIPS CAB. PANELA PH. 5 X 12 ROSCA TOTAL	04
06	1135	PARAF. CAB. CILIND. ALLEN MA 05 X 35 ROSCA PARCIAL	02
07	1187	PORCA SEXT.TRAV. BAIXA COM NYLON M 5	04

Imagem Meramente Ilustrativa

(Versão-02.0)

O produto está sujeito a alterações sem aviso prévio



8408 – Protetor de farol mod. Grade p/ HONDA TRANSALP 700 (preto fosco).

Características:

- Produzido em chapa de aço carbono;
- Acabamento com pintura eletrostática pó preto fosco;
- Acompanha parafusos, porcas e espaçadores;
- Massa do produto aproximado: 0,343 kg;
- Pessoas necessárias para instalação: 2



www.chapam.com.br

suportetecnico@chapam.com.br

Figura: 01



Figura: 02



Figura: 03



Figura: 04

