



MANUAL DE MONTAGEM

Observe a lista de descrição na página seguinte:

***Importante: Somente dê o aperto final com o conjunto todo pré-instalado.**

01-Instale o suporte de fixação esquerdo do cavalete central (item 02) no suporte da motocicleta, nos furos superiores utilize os parafusos MB10x40, e a porca travante (itens 04 e 06), observe a imagem de descrição e a Fig. 01;

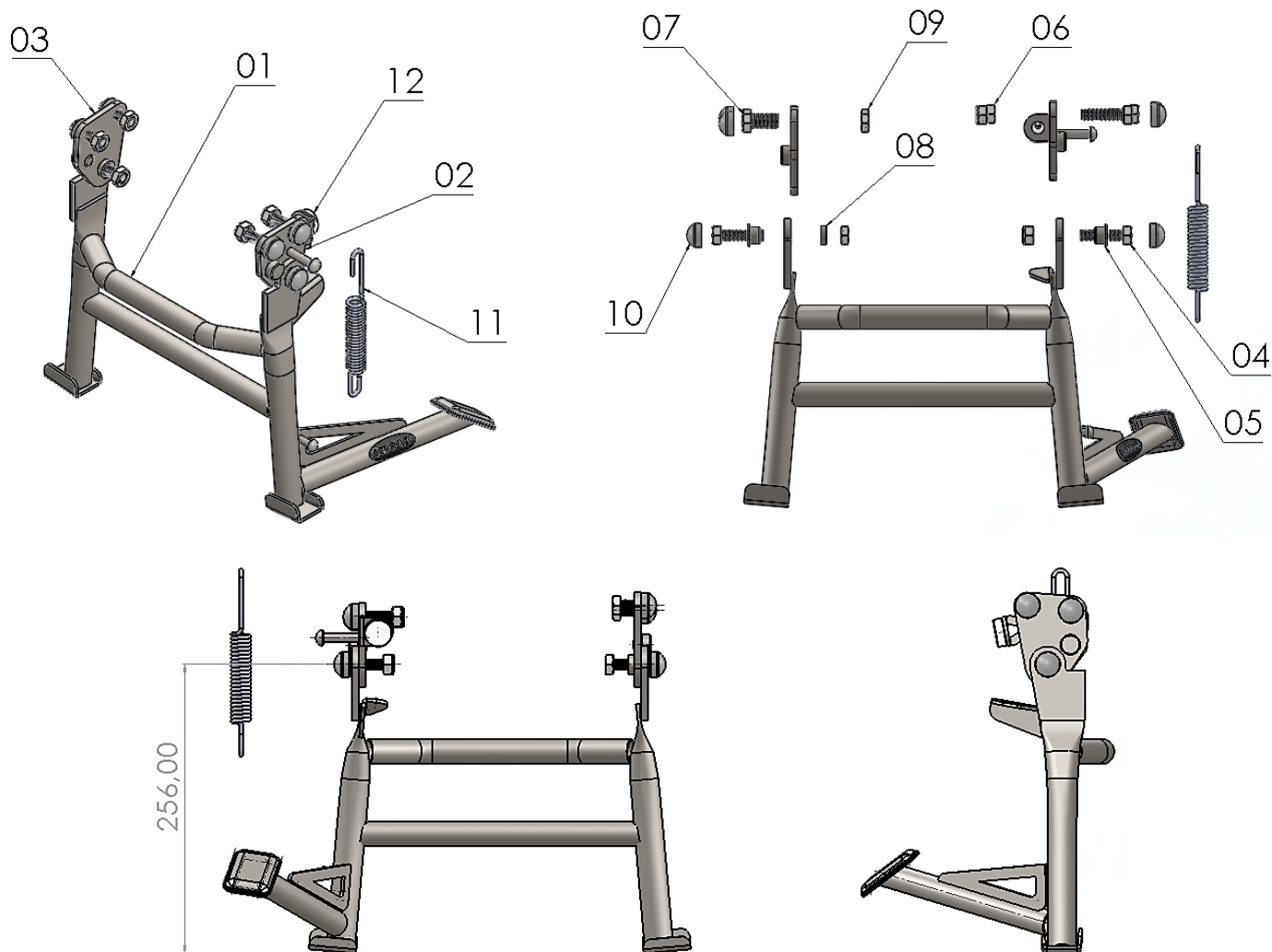
02-Instale o suporte de fixação direito do cavalete central (item 03) no suporte da motocicleta, nos furos superiores utilize os parafusos MB10x25, e a porca (itens 07 e 08), observe a imagem de descrição e a Fig. 02;

03-Posicione o cavalete central (item 01) nos suportes instalados anteriormente, para o lado esquerdo utilize o parafuso MB10x40, bucha flangeada, e a porca travante (itens 04,05 e 06). No lado direito use o parafuso MB10x40, bucha flangeada, espaçador e a porca (itens04, 05, 08, 09) observe a imagem de descrição e a Fig. 03 e 04;

04-Acrescente a mola (item 11) ao cavalete central nos encaixes destacados abaixo, é necessário que esteja recuado para facilitar o engate, observe a figura 05;

05-Por fim insira as tampas plásticas (item 10).

9160 Cavalete central para SUZUKI V STROM 1000 2016/ 2019 (preto fosco)



N° Item	Cód. Peça	Descrição	Quant.
01	-	Cavalete central SUZUKI V STROM 1000 2016/ 2019 (corpo principal)	01
02	CACN-1617- (0025)	Suporte de fixação cavalete central (lado esquerdo)	01
03	CACN-1617- (0026)	Suporte de fixação cavalete central (lado direito)	01
04	984	PARAF. SEXTAVADO MB 10 - 1,25 X 40 rosca total	04
05	-USI-1102- (0001)	Bucha flangeada Ø Ext. 21,00	02
06	1136	PORCA SEXT.TRAV. BAIXA MB 10 - 1,25	03
07	1448	PARAF. SEXTAVADO MB 10 - 1,25 X 25 rosca parcial	02
08	-USI-1781- (0001)	Espaçador Ø Ext. 17,90 x Ø Int. 10,60 x Comp. 5,00	01
09	1863	PORCA SEXT. MB 10 X 1,25	03
10	1339	TAMPA PLASTICA REDONDA M10	06
11	998	MOLA P/ CAVALETE CENTRAL 3,40 MM - COMP. INT. 159,00 MM	01
12	697	BORRACHA REDONDA P/ BATENTE	01

Imagem Meramente Ilustrativa

(Versão-02)

O produto está sujeito a alterações sem aviso prévio



**9160 – Cavalete central para SUZUKI
V STROM 1000 - 2016/2019 (preto fosco)**

Características:

- Produzido em tubo e chapa de aço carbono;
- Acabamento com pintura eletrostática pó preto texturizado fosco;
- Acompanha suportes, parafusos, buchas flangeadas, espaçador, porcas, tampas plásticas, borracha p/ batente e mola;
- Massa do produto aproximado: 2,5 kg;
- Pessoas necessárias para instalação: 02.



www.chapam.com.br

suportetecnico@chapam.com.br

Figura: 01

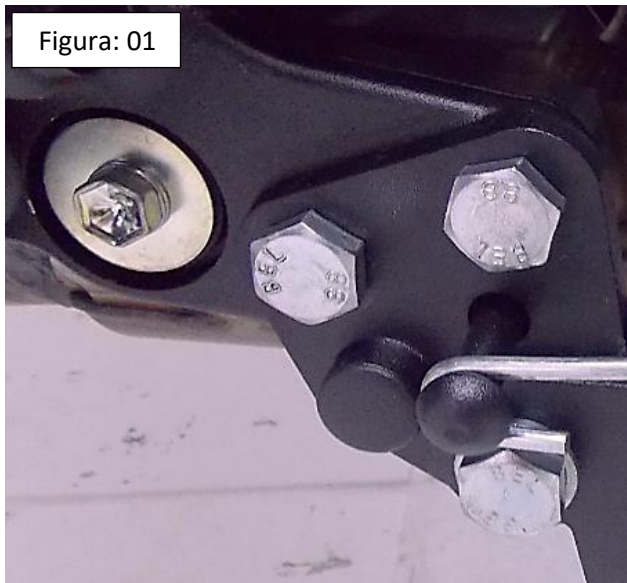


Figura: 02

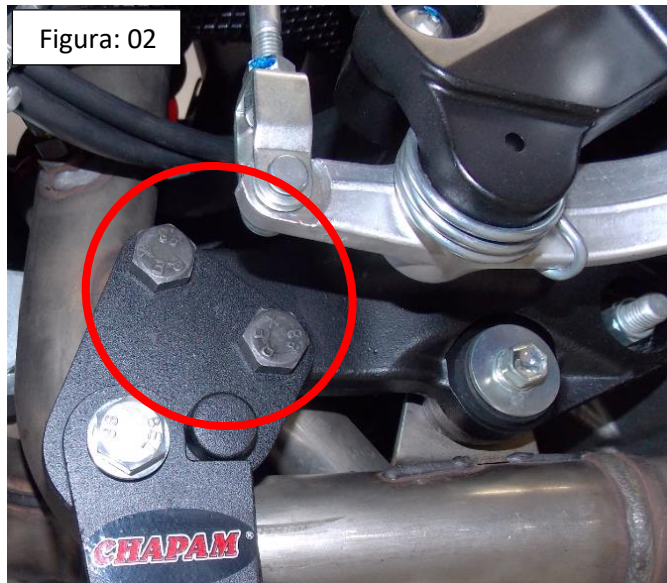


Figura: 03



Figura: 04



Figura: 05



Figura: 06

