

MANUAL DE MONTAGEM

Observe a lista de descrição na página seguinte:

***Importante:** Somente dê o aperto final com o conjunto todo pré-instalado.

01- Levante o banco do passageiro, Fig. 01;

02- Retire o banco do motorista, Fig. 02;

03- Remova as alças originais do passageiro, para o acesso aos pontos de apoio do bagageiro, Fig. 03 e 04;

04- Disponha o bagageiro em sua forma pré-montada (itens 01, 02, 03 e 04) com os seus respectivos parafusos e porcas (itens 06, 07, 08 e 09) na furação onde foi retirado a alça, Fig. 05 e 06;

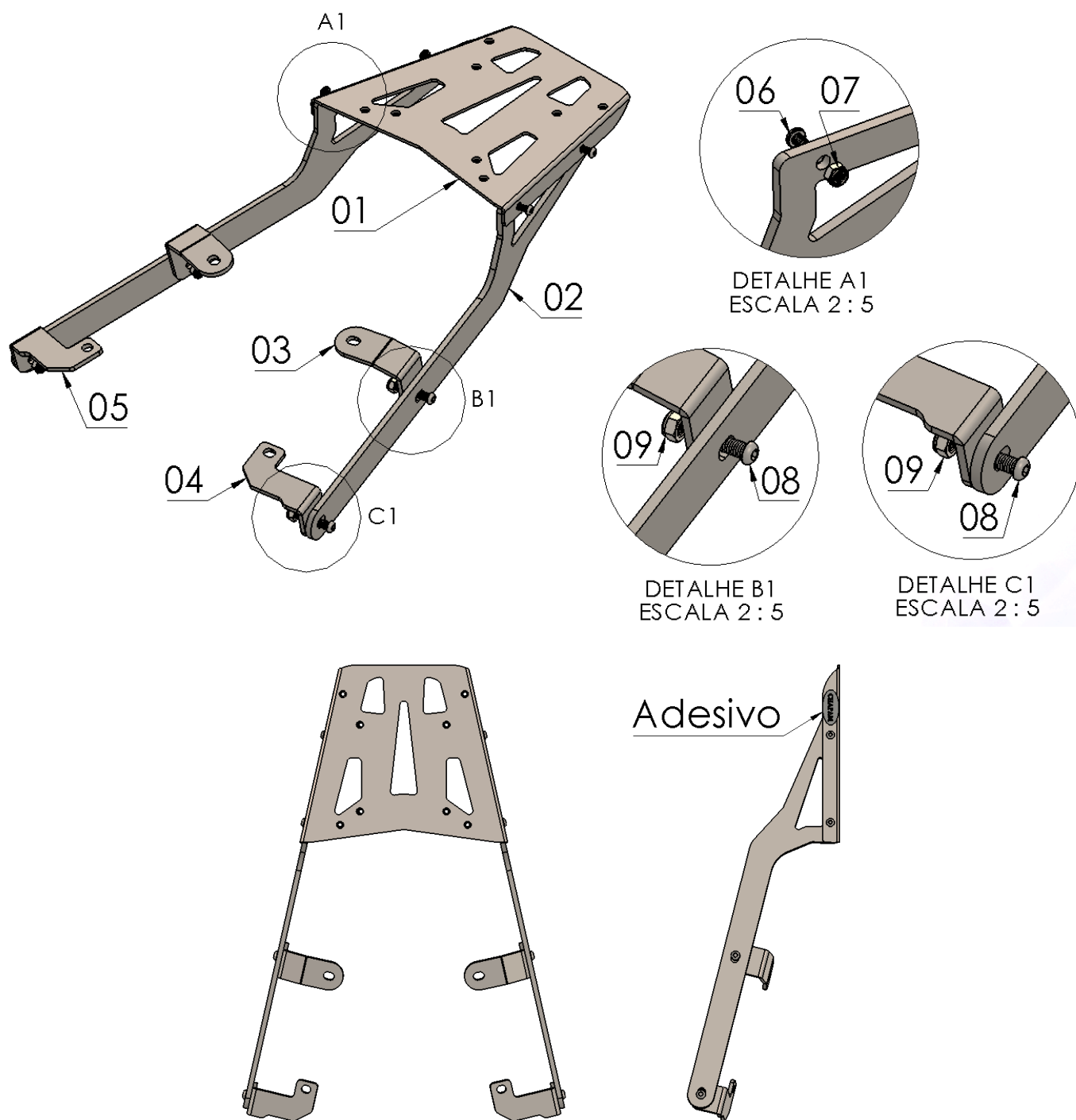
05- Posicione a alça original sob o bagageiro, e utilize os parafusos originais para pender o conjunto, Fig. 05;

06- Confira a posição e alinhamento dos mesmos, e dê aperto final dos parafusos e porcas, Fig. 06, 07 e 08;

07- Reinstale os assentos, em suas posições originais da motocicleta.

9202

Bagageiro modelo chapa HONDA NC 700X – 750X (preto fosco)



Nº Item	Cód. Peça	Descrição	Quant.
01	-	Chapa superior bagageiro HONDA NC 750X	01
02	ALBA-1617- (0034)	Chapa lateral bagageiro HONDA NC 750X	02
03	ALBA-0253- (0008)	Fixador central bagageiro HONDA NC 700X – 750X	02
04	ALBA-0253- (0009) LE	Fixador frontal esquerdo bagageiro HONDA NC 700X – 750X	01
05	ALBA-0253- (0009) LD	Fixador frontal direito bagageiro HONDA NC 700X – 750X	01
06	1066	Parafuso abaulado MA 06 – 1,0 x 20 INOX (rosca total)	04
07	381	Porca travante baixa MA 06 – 1,0	04
08	881	Parafuso abaulado MA 08 – 1,25 x 20 INOX (rosca total)	04
09	284	Porca travante baixa MA 08 – 1,25	04

Imagem Meramente Ilustrativa

(Versão-02)

O produto está sujeito a alterações sem aviso prévio



9202 – Bagageiro modelo chapa HONDA NC 700X – 750X (preto fosco)

Características:

- Produzido em chapa de aço carbono;
- Acabamento com pintura eletrostática pó preto fosco;
- Acompanha parafusos e porcas;
- Massa do produto aproximado: 3,72 kg;
- Pessoas necessárias para instalação: 2.



www.chapam.com.br

suportetecnico@chapam.com.br

