



MANUAL DE MONTAGEM

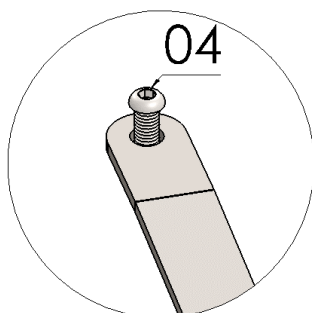
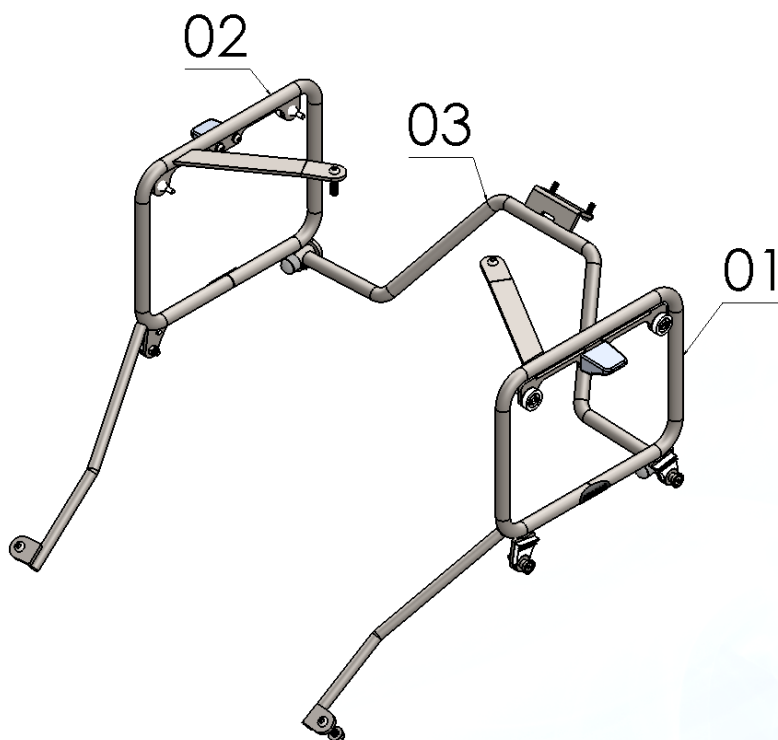
***Importante: Somente dê o aperto final com o conjunto todo pré-instalado.**

Observe a lista de descrição na página seguinte:

- 1- Retire o banco, Fig 01;
- 2- Instale os suportes de malas laterais (item 01 e 02) começando pela parte superior onde a fixação deverá passar abaixo da alça original, substituir os parafusos originais pelos allen MA 08 x 30 (item 04), conforme a figura detalhe A, Fig. 02;
- 3- Em seguida fixar a haste do suporte de mala lateral (item 01 e 02), o ponto de fixação será junto com a pedaleira do passageiro porém ficando abaixo da mesma. Insira o parafuso allen MA 08 x 40, arruela lisa M8, porca travante M8 (itens 05, 06 e 07), conforme figura detalhe B, Fig. 03 e 04;
- 4- Instale o reforço central (item 03), primeiro utilize os parafusos allen MA 08 x 16 (item 08) para fixar a chapa abaixo do para-lama traseiro, observe a imagem detalhe C, Fig. 05 e 06;
- 5- Em seguida instale nas malas laterais utilizando o parafuso 8 x 40, porca travante (itens 05 e 07), observe imagem detalhe D, Fig. 07 e 08;
- 6- Depois de todos os itens instalados confira posição e alinhamento dos mesmos e dê o aperto final dos parafusos;
- 7- Por fim insira as tampas plásticas (item 09).

9621

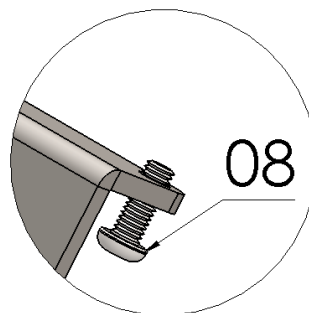
**Suporte de malas laterais p/
HONDA TRANSALP 700 MONOKEY (PRETO FOSCO)**



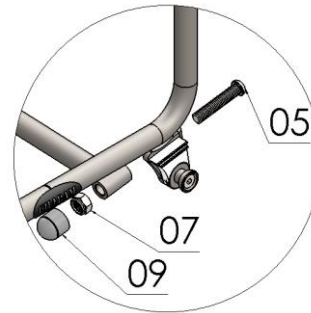
Detalhe A



Detalhe B



Detalhe C



DETALHE D

| N° do Item | Cód. Peça | Descrição | Quant. |
|------------|-----------|--|--------|
| 01 | - | Suporte de mala lateral (lado esquerdo) | 01 |
| 02 | - | Suporte de mala lateral (lado direito) | 01 |
| 03 | - | Reforço central suporte de malas p/ HONDA TRANSALP 700 | 01 |
| 04 | 1475 | PARAF. CAB. ABAUL. ALLEN MA 08 - 1,25 X 30 ROSCA TOTAL | 02 |
| 05 | 1331 | PARAF. CAB. ABAUL. ALLEN MA 08 -1,25 X 40 ROSCA TOTAL | 04 |
| 06 | 105 | ARRUELA LISA M8 (8,40 X 17,00 X 1,50 mm) | 02 |
| 07 | 284 | PORCA SEXT.TRAV. BAIXA M 8 X 1,25 | 04 |
| 08 | 399 | PARAF. CAB. ABAUL. ALLEN MA 06 - 1,00 X 16 ROSCA TOTAL | 02 |
| 09 | 1396 | TAMPA PLASTICA REDONDA M8 | 02 |

IMAGEM MERAMENTE ILUSTRATIVA

(VERSÃO 01)

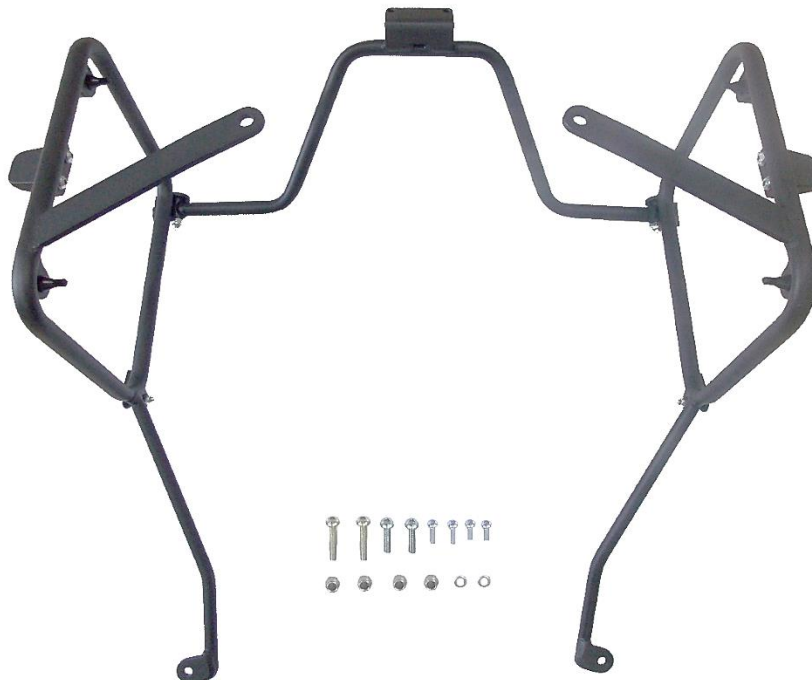
O produto está sujeito a alterações sem aviso prévio



9621 – Suporte de malas laterais p/ HONDA TRANSALP 700 MONOKEY (preto fosco)

Características do Produto:

- Produzido em tubo redondo 5/8" espessura 1,5 mm;
- Acabamento com pintura eletrostática pó preto texturizado fosco;
- Acompanha parafusos, arruelas, porcas e tampas plásticas;
- Peso aproximado: 3,3 kg;
- Pessoas necessárias para instalação: 02.



www.chapam.com.br

suportetecnico@chapam.com.br

