



MANUAL DE MONTAGEM

Observe a lista de descrição na página seguinte:

***Importante:** somente dê o aperto final com o conjunto todo pré-instalado.

01-Identifique os pontos de apoio do bagageiro, estes localizados, na parte superior da alça original do passageiro, Fig. 01 e 02;

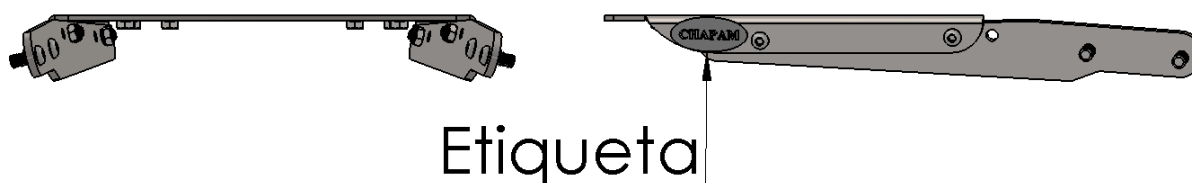
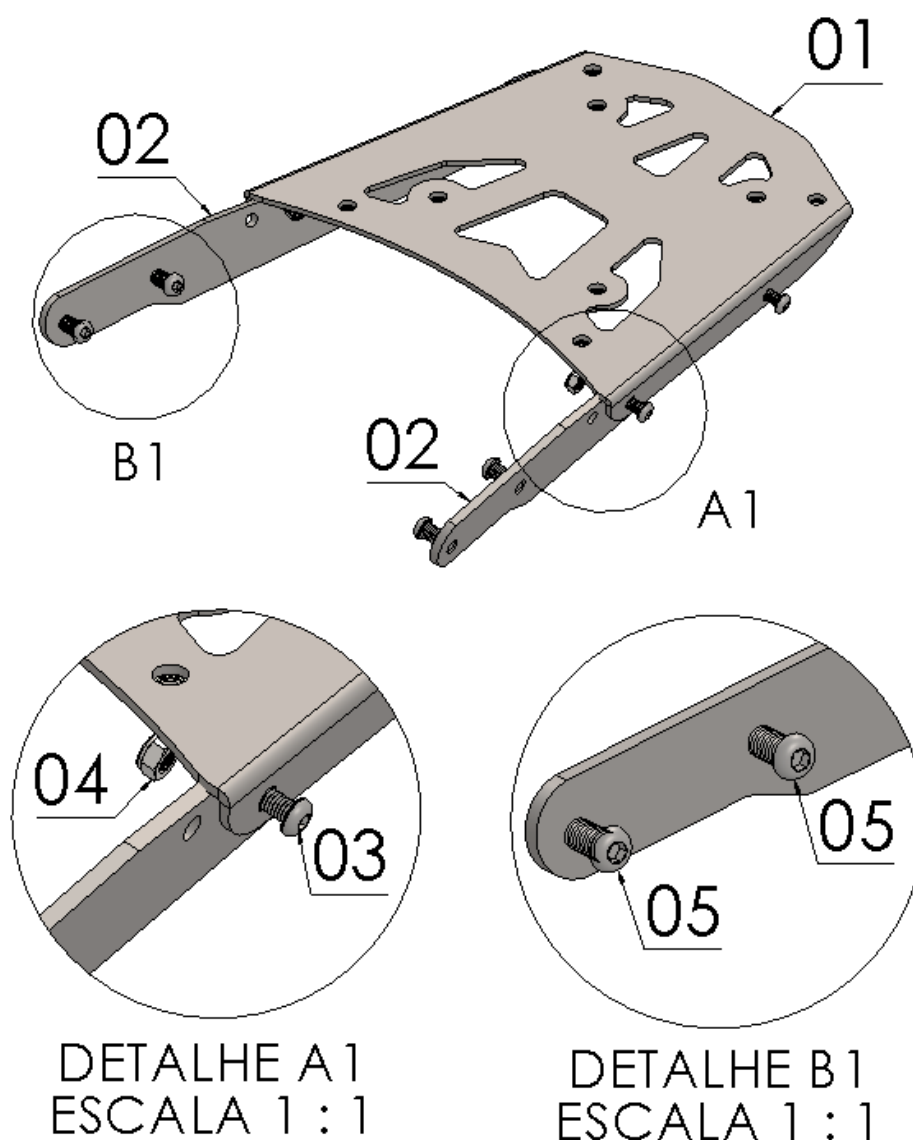
02-Remova as tampas de proteção da rosca, Fig. 03 e 04;

03-Adicione o bagageiro em sua forma pré-montada (itens 01, 02, 03 e 04). Posicione a furação da lateral, e fixe na moto utilizando os parafusos M8 x 16 (itens 05 – DETALHE B1), Fig. 05, 06, 07 e 08;

04- Confira a posição e alinhamento dos mesmos, e dê aperto final aos parafusos e porcas, Fig. 09, 10 e 11.

10417

Bagageiro modelo chapa p/ KAWASAKI
VERSYS 650 2016-2023 (preto fosco)



Nº Item	Cód. Peça	Descrição	Quant.
01	ALBA-0288- (0022)	Bagageiro p/ KAWASAKI VERSYS 650 2016 à 2023	01
02	ALBA-0253- (0010)	Lateral p/ bagageiro KAWASAKI VERSYS 650 2016 à 2023	02
03	1644	PARAF. ABAUL. ALLEN MA 06 - 1,00 X 16 INOX rosca total	04
04	381	Porca sext. travante baixa M6 – 1,0	04
05	1644	PARAF. CAB. ABAUL. MA 08 - 1,25 X 16 INOX rosca total	04

Imagem Meramente Ilustrativa

(Versão-01.0)

O produto está sujeito a alterações sem aviso prévio



10417 – Bagageiro modelo chapa p/ KAWASAKI VERSYS 650 2016-2023 (preto fosco)

Características:

- Produzido em chapa de aço carbono;
- Acabamento com pintura eletrostática pó preto texturizado fosco;
- Acompanha parafusos e porcas;
- Massa do produto aproximado: 1,72 kg;
- Pessoas necessárias para instalação: 2.



www.chapam.com.br

suportetecnico@chapam.com.br

Figura: 01



Figura: 02

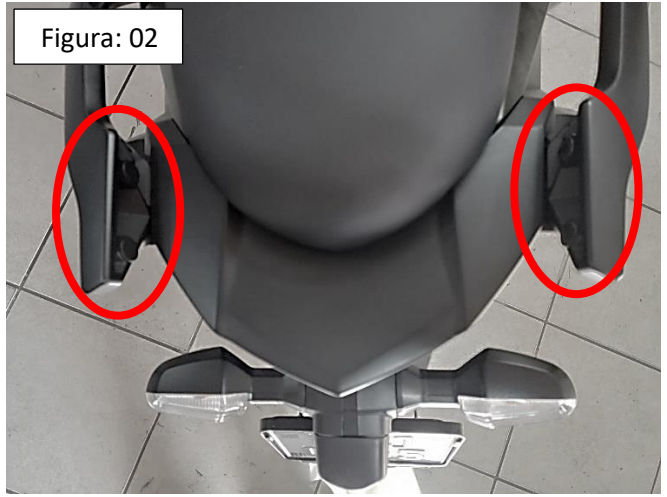


Figura: 03



Figura: 04



Figura: 05



Figura: 06



Figura: 07



Figura: 08

