



MANUAL DE MONTAGEM

Observe a lista de descrição na página seguinte:

***Importante: Somente dê o aperto final com o conjunto todo pré-instalado.**

01-Posicione os suportes de malas laterais (itens 01, 02), o suporte de fixação superior deverá ficar acima da alça original, caso a mesma tenha o bagageiro instalado, deverá ficar sob o bagageiro, Fig. 01 e 02;

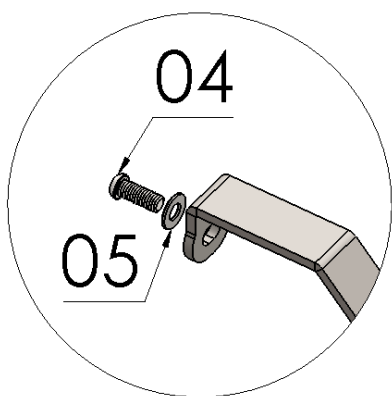
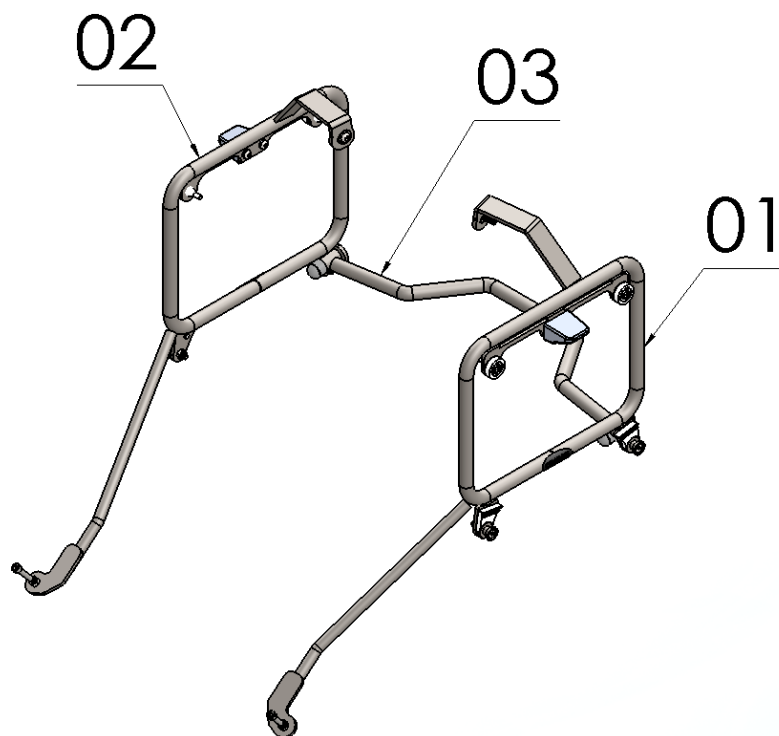
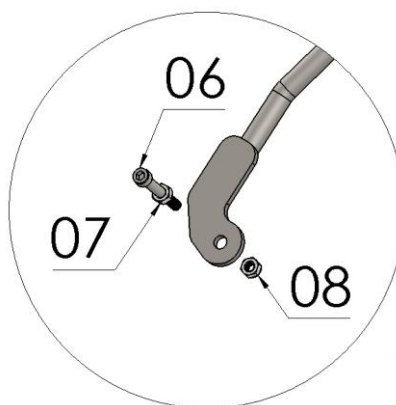
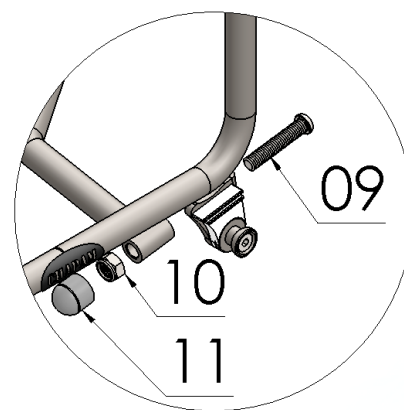
02-Para fixar utilize o parafuso allen MA 8 x 20 e arruela lisa M8 (itens 04 e 05). Detalhe A, Fig. 03;

03-Feito a etapa anterior, fixar a haste de reforço inferior utilizando o parafuso allen MA 6 x 50, porca M6 e porca travante M6 (itens 06, 07, 08), o ponto de fixação será abaixo da pedaleira do passageiro substituindo o pino original, imagem detalhe B, Fig. 04, 05 e 06;

04-Instale o reforço central (item 03), utilize os parafusos abaulado MA 8 x 40 e porca travante M8 (itens 09 e 10), de modo que, o reforço fique entre a rabeta e a placa da motocicleta, imagem detalhe C, Fig. 07, 08 e 09;

05-Depois de todos os itens instalados confira a posição e alinhamento dos mesmos e dê o aperto final dos parafusos e porcas, Fig. 10;

06-Insira as tampas plásticas (item 11).

**Detalhe A****Detalhe B****Detalhe C**

N° Item	Cód. Peça	Descrição	Quant.
01	-	Suporte de mala lateral lado esquerdo	01
02	-	Suporte de mala lateral lado direito	01
03	-	Reforço central suporte de malas laterais	01
04	881	PARAF. CAB. ABAUL. MA 08 - 1,25 X 20 INOX rosca total	02
05	105	Arruela lisa M8 (8,40 x 17,00 x 1,50 mm)	02
06	1041	PARAF. CILIND. ALLEN MA 06 - 1,00 X 50 INOX rosca parcial	02
07	461	PORCA SEXT. MA 6 X 1,00 MA-ZB	02
08	381	PORCA SEXT.TRAV. BAIXA M6 - 1,0 - ZB	02
09	1934	PARAF. CAB. ABAUL. MA 08 - 1,25 X 40 INOX rosca total	02
10	284	PORCA SEXT.TRAV. BAIXA M 8 X 1,25 ZB	02
11	1396	TAMPA PLASTICA REDONDA M8	02

Imagem Meramente Ilustrativa

(Versão-01.0)

O produto está sujeito a alterações sem aviso prévio



10506 – Suporte de malas laterais p/ KAWASAKI VERSYS 650 2016 à 2023 (preto fosco).

Características:

- Produzido em tubo e chapa de aço carbono;
- Acabamento com pintura eletrostática pó preto texturizado fosco;
- Acompanha reforço, parafusos, arruelas, porcas e tampas plásticas;
- Massa do produto aproximado: 3,2 kg;
- Pessoas necessárias para instalação: 02.



www.chapam.com.br

suportetecnico@chapam.com.br

Figura 01



Figura 02



Figura 03



Figura 04

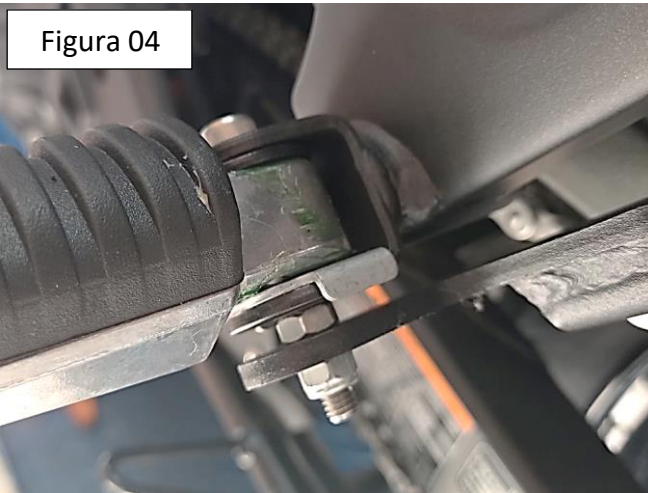


Figura 05



Figura 06



Figura 07



Figura 08

