

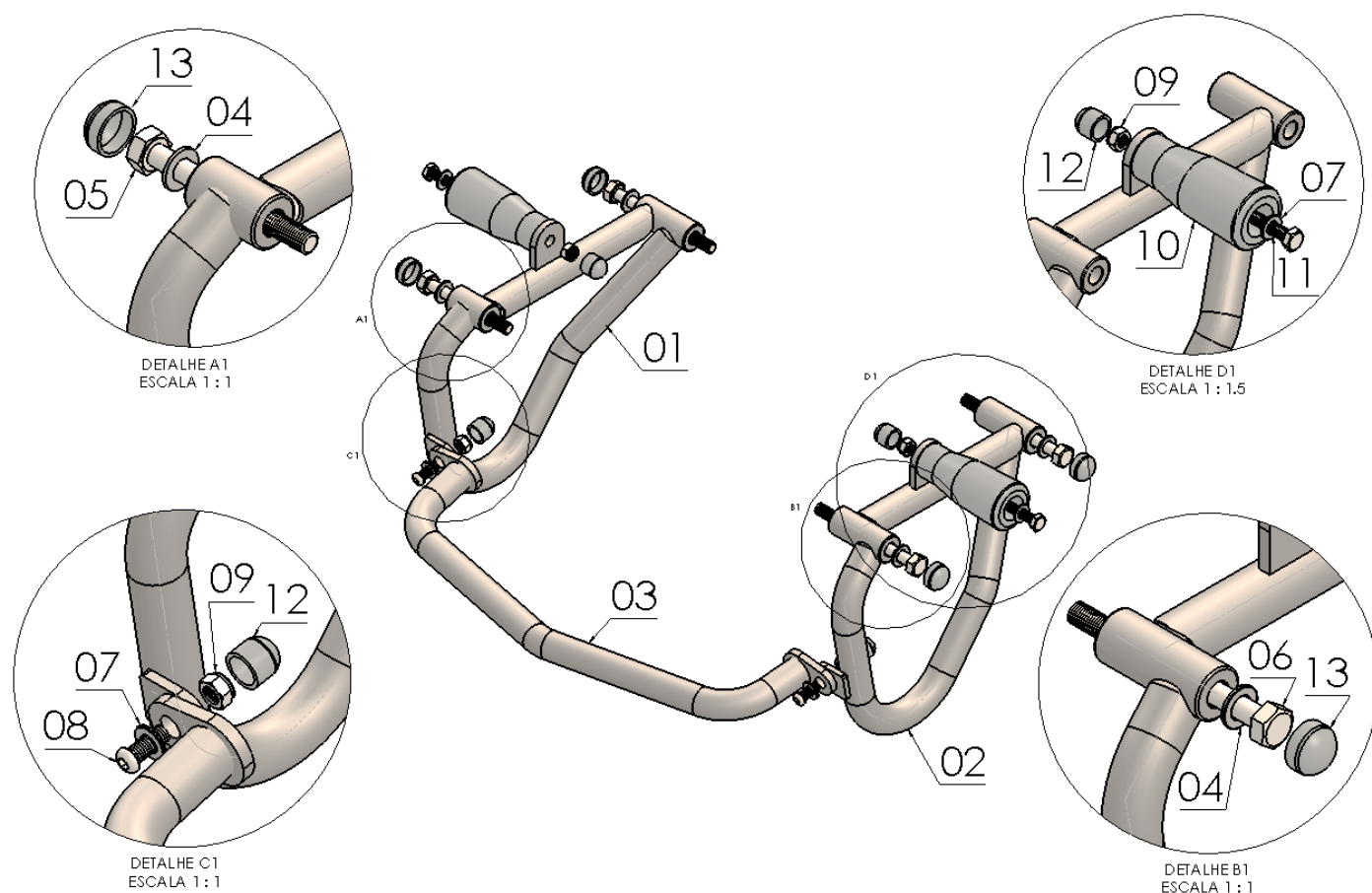
Figura: 06



MANUAL DE MONTAGEM

Observe a lista de descrição na página seguinte:

- 01** - Iniciando ao lado direito, retire os parafusos na qual fixam o motor no quadro, Fig. 01;
- 02** - Posicione o Protetor de motor CHAPAM lado direito (Item 01), Utilizando Arruela 10,5 e o parafuso MB 10 X 90mm (Item 04 e 05) na parte frontal, e Arruela 10,5 e o parafuso MB 10 x 110mm (Item 04 e 06) na parte traseira, conforme a vista em DETALHE A1, Fig. 02;
- 03** - Na lateral esquerda, retire os parafusos na qual fixam o motor no quadro, Fig. 03;
- 04** - Posicione o Protetor de motor CHAPAM lado esquerdo (Item 02), Utilizando Arruelas 10,5 e os parafusos MB 10 X 110mm (Item 04 e 06), conforme a vista em DETALHE B1, Fig. 04;
- 05** - Insira o Reforço central (Item 03), utilizando as arruelas M8, parafusos M8 x 20mm e porcas travante M8 (Item 07, 08 e 09) em ambos os lados, conforme a vista DETALHE C1, Fig. 05;
- 06** - Com os protetores em suas posições, insira os SLIDER's CHAPAM (Item 10), utilizando as Arruelas M8, Parafusos MA 08 x 50 e as porcas travante M8 (Item 07, 11 e 09), conforme a vista DETALHE D1, Fig. 06;
- 07** - Confira a posição e alinhamento dos mesmos e dê aperto final dos parafusos e porcas;
- 08** - Em seguida adicione as Tampas plásticas M8 E M10 (Item 12 e 13), em suas respectivas posições.



Nº Item	Cód. Peça	Descrição	Quant.
01	-	Protetor de motor com slider para YAMAHA MT-09 (lado direito)	01
02	-	Protetor de motor com slider para YAMAHA MT-09 (lado esquerdo)	01
03	-	Protetor de motor com slider para YAMAHA MT-09 (reforço central)	01
04	1297	Arruela 10,50 x 19,80 x 1,80 mm	04
05	1253	Parafuso sextavado MB 10 – 1,25 x 90 (rosca parcial)	01
06	1284	Parafuso sextavado MB 10 – 1,25 x 110 (rosca parcial)	03
07	105	Arruela lisa M8 (8,40 x 17,00 x 1,50 mm)	04
08	1306	Parafuso abaulado MA 08 – 1,25 x 20 (rosca total)	02
09	284	Porca sextavada travante baixa M8 – 1,25	04
10	1241	SLIDER para proteção de moto (preto)	02
11	1465	Parafuso sextavado MA 08 – 1,25 x 50 (rosca total)	02
12	1396	Tampa plástica redonda M8	04
13	1339	Tampa plástica redonda M10	04

Imagem Meramente Ilustrativa

(Versão-01)

O produto está sujeito a alterações sem aviso prévio



12194 – Protetor de motor com slider para YAMAHA MT-09 (Preto fosco)

Características:

- Produzido em tubo redondo e chapa de aço carbono;
- Acabamento com pintura eletrostática pó preto fosco;
- Acompanha Slider, parafusos, porcas e tampas plásticas;
- Massa do produto aproximado: 3,574 kg.



