

MANUAL DE MONTAGEM

Observe a lista de descrição na página seguinte:

***Importante: Somente dê o aperto final com o conjunto todo pré-instalado.**

01-Instale o suporte para batente do cavalete central (item 07) retirando a proteção do lado esquerdo da moto (pedal de marcha) e o parafuso que fica atrás da mesma, Fig.01 e 02;

02-Insira o suporte para batente (item 07), no furo superior utilize o parafuso sextavado MA 10-1,50 x 30, arruela e porca travante (itens 06, 03 e 05). Já no furo inferior utilize o parafuso sextavado MA 10-1,5 x 40, arruela e porca travante (itens 08, 03 e 05), observe a figura de descrição, Fig. 03 e 04;

03-Recoloque a proteção;

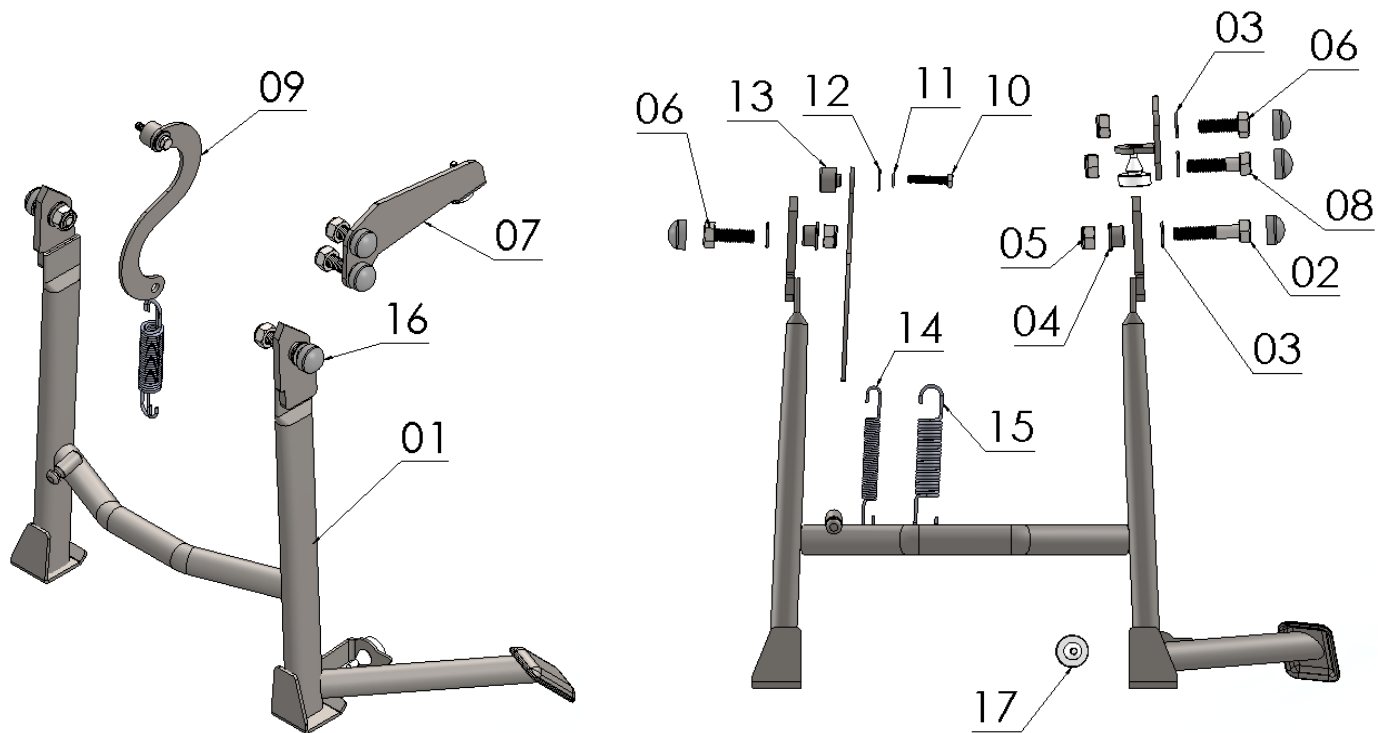
04- Instale o suporte de molas do cavalete central (item 09), localizado na lateral do pedal de freio, por dentro do quadro, primeiro insira o espaçador com rebaixo, o suporte de molas, arruela lisa, arruela de pressão e o parafuso sextavado MA 06x30 (itens 13, 09, 12, 11 e 10). Observe a imagem de descrição e a Fig. 05 e 06;

05- Posicione o cavalete central (item 01), no lado esquerdo utilize o parafuso sextavado MA10x50, arruela, bucha flangeada e a porca travante (itens 02, 03, 04 e 05). Observe a imagem de descrição e a Fig. 07;

06- No lado direito utilize o parafuso MA 10 x 30, arruela, bucha flangeada e a porca travante (itens 06, 03, 04 e 05), observe a imagem de descrição e a Fig. 08;

07- Acrescente as molas (itens 14 e 15) junto ao suporte de molas e rebite de engate do cavalete central, é necessário que esteja recuado para facilitar o engate, observe a figura 09. **Obs: A mola menor (item 14) deverá estar dentro da mola maior (item 15).**

08-Por fim insira as tampas plásticas (item 16).

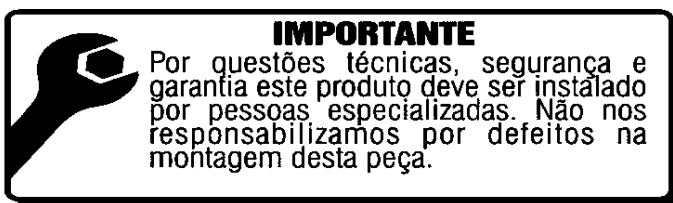


Nº Item	Cód. Peça	Descrição	Quant.
01	-	Cavalete central p/ TRIUMPH TIGER 800 XC 2019 (corpo principal)	01
02	1104	PARAF. SEXTAVADO MA 10 - 1,50 X 50 rosca parcial	01
03	1297	Arruela ZB 10,50 x 19,80 x 1,80 mm	04
04	-USI-1102- (0001)	Bucha flangeada Ø Ext. 21,00 x Ø Int. 10,5 x Comp. 11.7	02
05	883	PORCA SEXT.TRAV. COM NYLON M 10 - 1,50	04
06	1299	PARAF. SEXTAVADO MA 10 - 1,50 X 30 rosca total	02
07	CACN-0630- (0013)	Suporte p/ batente cavalete central p/ TRIUMPH TIGER 800 XC 2019	01
08	330	PARAF. SEXTAVADO MA 10 - 1,50 X 40 rosca parcial	01
09	CACN-0288- (0020)	Suporte de mola cavalete central p/ TRIUMPH TIGER 800	01
10	1536	PARAF. SEXTAVADO MA 06 -1,00 X 30 rosca total	01
11	1441	Arruela de pressão M 6,00 mm	01
12	1401	Arruela lisa 1/4 (6,4 x 17 x 1.2)	01
13	-USI-0960- (0004)	Espaçador com rebaixo Ø Ext. 19,00 x Ø Int. 6,30 x Comp. 16,00	01
14	1459	MOLA P/ CAVALETE CENTRAL 1,80 MM - COMP. 109,00 MM	01
15	1460	MOLA P/ CAVALETE CENTRAL 2,25 MM - COMP. INT. 109,00 MM	01
16	1339	TAMPA PLASTICA REDONDA M10	04
17	697	BORRACHA REDONDA P/ BATENTE	02

Imagem Meramente Ilustrativa

(Versão-01)

O produto está sujeito a alterações sem aviso prévio



8298/8350 – Cavalete central p/ TRIUMPH TIGER 800 XC/XR 2019 (preto fosco)

Características:

- Produzido em tubo e chapa de aço carbono;
- Acabamento com pintura eletrostática pó preto texturizado fosco;
- Acompanha suportes, parafusos, buchas flangeadas, porcas, arruelas, tampas plásticas, borracha p/ batente e mola;
- Massa do produto aproximado: 2,5 kg;
- Pessoas necessárias para instalação: 02.



www.chapam.com.br

suportetecnico@chapam.com.br

