

MANUAL DE MONTAGEM

Observe a lista de descrição na página seguinte:

***Importante:** Somente dê o aperto final com o conjunto todo pré-instalado.

01-Identifique os pontos de apoio no quadro da motocicleta, Fig. 01, 02 e 03;

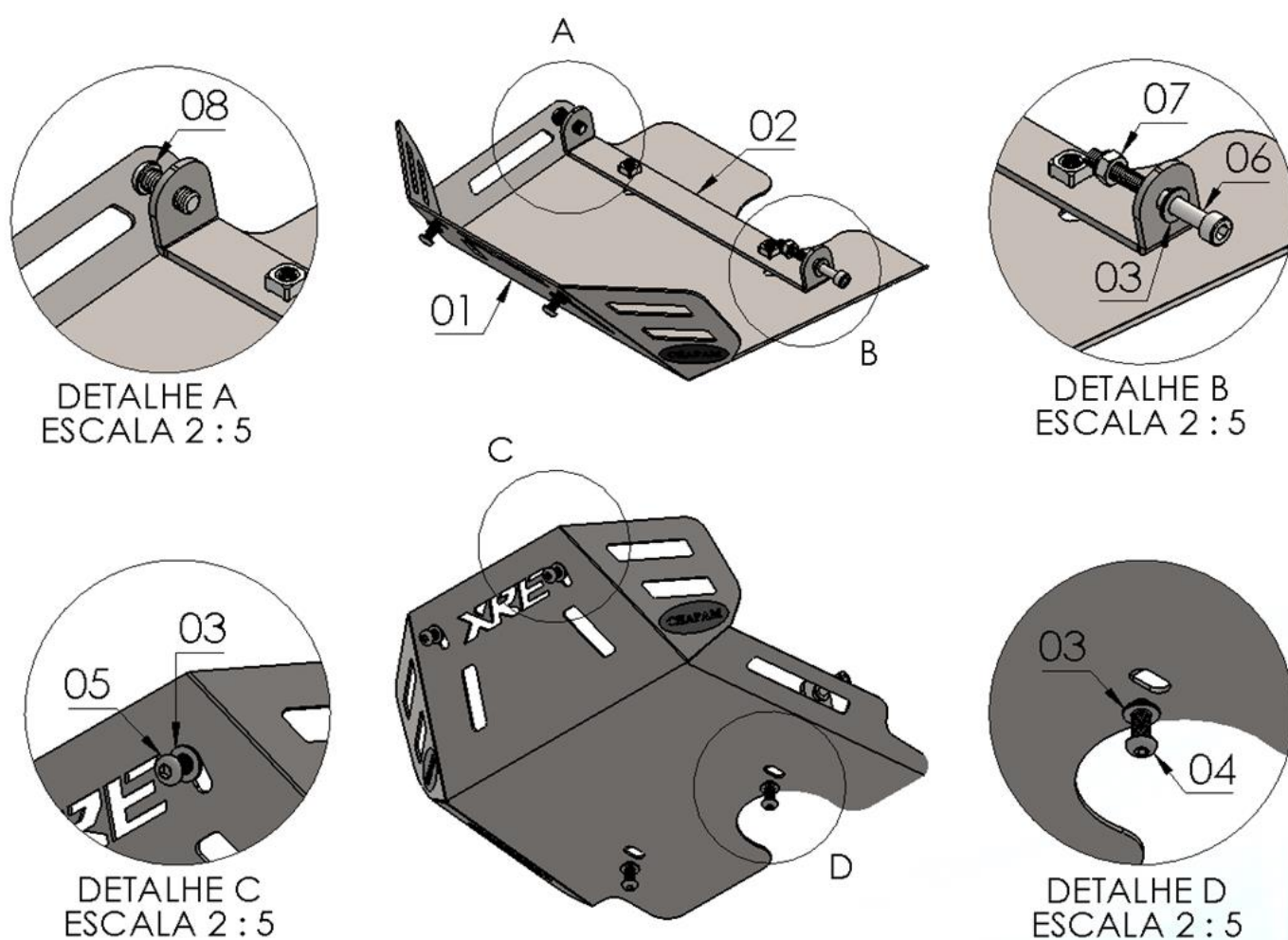
02-Inicie com a montagem do suporte de fixação da proteção (item 02). No lado esquerdo utilize arruela M6, parafuso M6 x 50 e porca travante M6 (itens 03, 06 e 07 – DETALHE B), no lado direito use o parafuso M8 x 20 (item 08 – DETALHE A), Fig. 04, 05 e 06;

03-Alinhe a furação do protetor de cárter (item 01) com a rosca do suporte de fixação e na parte frontal do quadro. Fixe o conjunto, na parte frontal do protetor de cárter utilize arruela M6 e parafuso M6 x 12 (itens 03 e 05 – DETALHE C), na parte inferior use arruela M6 e parafuso M6 x 16 (itens 03 e 04 – DETALHE D), conforme, Fig. 07 e 08;

04- Confira a posição e alinhamento dos mesmos e dê aperto final dos parafusos e porcas, Fig. 09.

10113

Protetor do cárter em chapa laterais p/
HONDA XRE 300 até 2022 (preto fosco)

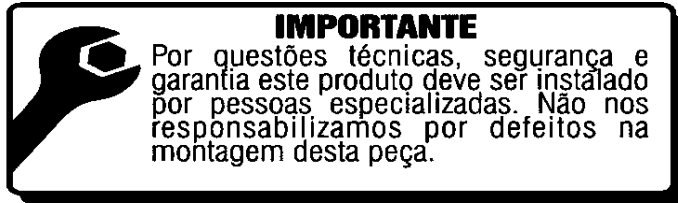


Nº Item	Cód. Peça	Descrição	Quant.
01	PRCA-0587- (0001)	PROTECTOR DE CÁRTER P/ HONDA XRE 300 (corpo principal)	01
02	-	SUPORE FIXAÇÃO DO PROTECTOR DE CÁRTER P/ HONDA XRE 300	01
03	222	ARRUELA LISA M6 (6,40 X 12,5 X 1,20 mm)	05
04	1644	PARAF. CAB. ABAUL. ALLEN MA 06 - 1,00 X 16 INOX rosca total	02
05	1645	PARAF. CAB. ABAUL. ALLEN MA 06 - 1,00 X 12 INOX rosca total	02
06	1041	PARAF. CAB. CILIND. ALLEN MA 06 - 1,00 X 50 INOX rosca parcial	01
07	381	PORCA SEXT.TRAV. BAIXA M6 - 1,0	01
08	881	PARAF. CAB. ABAUL. MA 08 - 1,25 X 20 INOX CL A2-070 rosca total	01

Imagem Meramente Ilustrativa

(Versão-01.)

O produto está sujeito a alterações sem aviso prévio



10113 – Protetor do cárter em chapa laterais p/ HONDA XRE 300 até 2022 (preto fosco)

Características:

- Produzido em chapa de aço carbono;
- Acabamento com pintura eletrostática pó preto fosco;
- Acompanha parafusos e porcas;
- Massa do produto aproximado: 1,43 kg;
- Pessoas necessárias para instalação: 2.



www.chapam.com.br

suportetecnico@chapam.com.br

