

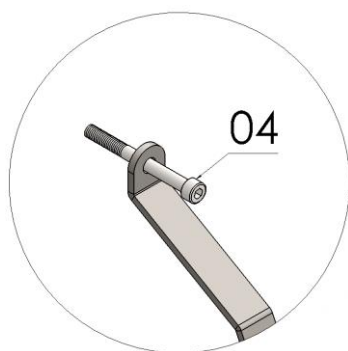
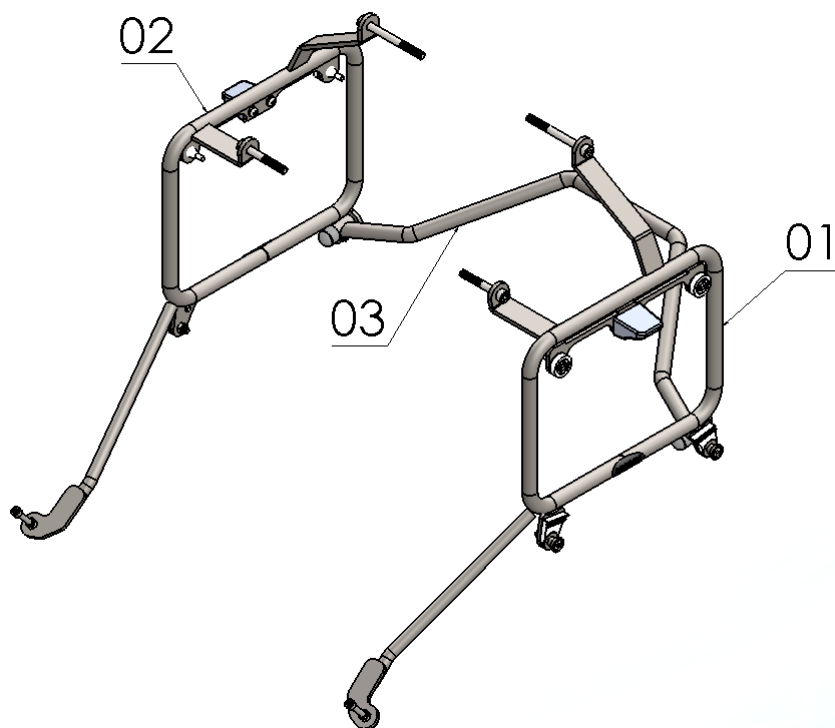


MANUAL DE MONTAGEM

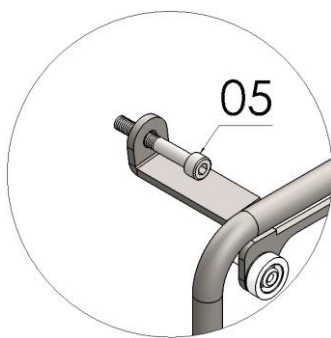
Observe a lista de descrição na página seguinte:

***Importante: Somente dê o aperto final com o conjunto todo pré-instalado.**

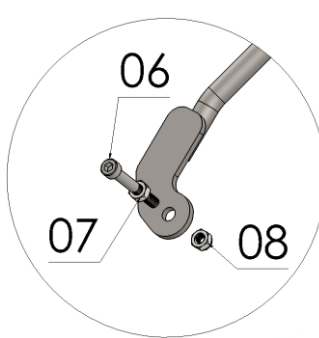
- 01**-Instale os suportes de malas (itens 01 e 02), fixando a parte superior traseira primeiro;
- 02**-Substitua os parafusos originais pelos parafusos allen MA 08 x 80 (item 04), conforme imagem de detalhe A, Fig. 01 e 02;
- 03**-Em seguida fixar a parte superior dianteira;
- 04**-Substitua os parafusos originais pelos parafusos allen MA 08 x 55 (item 05), conforme imagem de detalhe B, Fig. 03 e 04;
- 05**-Posicione e instale as hastes de fixação inferior, abaixo da pedaleira do passageiro, utilize os parafusos allen M6 x 50 mm, porca M6 e porca travante M6 (itens 06, 07, 08), observe a imagem detalhe C, Fig. 05 e 06;
- 06**-Instale o reforço central (item 03) utilizando os parafusos 8x40 mm, porca travante, tampa plástica (itens 09, 10, 11), de modo onde o reforço fique inclinado para cima assim ficando atrás da rabeta plástica, observe a imagem detalhe D, Fig. 07, 08;
- 07**-Depois de todos os itens instalados confira a posição e alinhamento dos mesmos e dê o aperto final dos parafusos;
- 08**-Por fim insira as tampas plásticas (item 11).



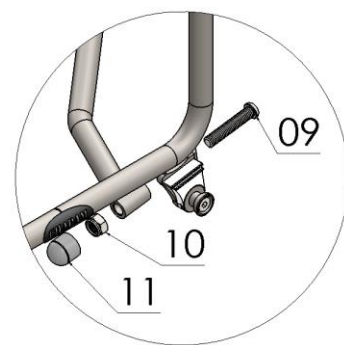
Detalhe A



Detalhe B



Detalhe C



Detalhe D

Nº Item	Cód. Peça	Descrição	Quant.
01	-	Suporte de mala lateral lado esquerdo	01
02	-	Suporte de mala lateral lado direito	01
03	-	Reforço central suporte de malas laterais	01
04	983	PARAF. CAB. CILIND. ALLEN MA 08 - 1,25 X 80 ROSCA PARCIAL	02
05	1478	PARAF. CAB. CILIND. ALLEN MA 08 - 1,25 X 55 ROSCA PARCIAL	02
06	1041	PARAF. CAB. CILIND. ALLEN MA 06 - 1,00 X 50 INOX ROSCA PARCIAL	02
07	461	PORCA SEXT. MA 6 X 1,00 MA	02
08	381	PORCA SEXT.TRAV. BAIXA M6 - 1,0	02
09	1331	PARAF. CAB. ABAUL. ALLEN MA 08 -1,25 X 40 ROSCA TOTAL	02
10	284	PORCA SEXT.TRAV. BAIXA M 8 X 1,25	02
11	1396	TAMPA PLASTICA REDONDA M8	02

Imagem Meramente Ilustrativa

(Versão-01.0)

O produto está sujeito a alterações sem aviso prévio



10218 – Suporte de malas laterais p/ YAMAHA XT 660R (preto fosco).

Características:

- Produzido em tubo e chapa de aço carbono;
- Acabamento com pintura eletrostática pó preto texturizado fosco;
- Acompanha reforço, parafusos, porcas e tampas plásticas;
- Massa do produto aproximado: 3,2 kg;
- Pessoas necessárias para instalação: 02.



www.chapam.com.br

suportetecnico@chapam.com.br

